

УДК 539.3

**ВПЛИВ ГРАНИЧНИХ УМОВ НА НАПРУЖЕНИЙ СТАН
ЦИЛІНДРИЧНИХ ОБОЛОНОК ІЗ КОМПОЗИТИВ ПІД ДІЄЮ
ОСЬОВОГО СТИСКУ**

**EFFECT OF BOUNDARY CONDITIONS ON STRESS STATE OF
COMPOSITE CYLINDRICAL SHELLS UNDER AXIAL COMPRESSION**

**Трач В.М., д.т.н., проф., ORCID ID: 0000-0001-9500-2743, Хоружий М.М.,
к.т.н., ORCID ID: 0000-0002-4546-9270 (Національний університет водного
господарства та природокористування)**

**Trach V.M., Doctor of Technical Sciences, Professor, ORCID ID: 0000-0001-
9500-2743, Khoruzhyi M.M., PhD., ORCID ID: 0000-0002-4546-9270 (National
University of Water and Environmental Engineering)**

**Представлено підхід до розв'язання задачі про напружено-деформований
стан нетонких анізотропних оболонок обертання із матеріалу, який має
одну площину пружної симетрії. Визначено параметри напруженого
стану циліндричної оболонки із вуглепластика, що знаходиться під дією
осьового стиску при різних умовах закріплення торців.**

**Composite materials are often used in the construction industry nowadays.
Including such industries as construction of bridges and other transport
structures. Today it is possible to produce from FRP not only separate bridge
parts and single structural elements, but also entire span and basement
structures made as a shell. Composite shells have a number of features that
must be taken into account in the calculation and design.**

**Analyzing the latest achievements in mechanics of thin-walled structures, we
can assert, that there is a large number of directions to study the stress state of
composite shell structures. However, there are a lot of unsolved problems
regarding the stress state of thick-walled anisotropic shells. It is generally well
known that refined higher-order theories to calculate the stability of thick-
walled anisotropic shells should be applied. The paper presents an approach to
calculate the stress state of thick-walled anisotropic cylindrical shells using the
refined Timoshenko beam theory. The above-mentioned constructions are
made of materials having one plane of elastic symmetry. Parameters for a**

nonlinear stress-strain state of the shell are established by using a system of ordinary non-uniform differential equations, taking into account the conditions of its fixation. The Newton-Kantorovich method is used to linearize nonlinear equations. The methods of the considered problems solutions are based on a numerical discrete orthogonalization by the Kutt-Merson method implemented in a software packages for PC.

The problem of calculating the stress state of composite cylindrical shell made of Carbon Fiber Reinforced Polymer (CFRP) under axial compression is analyzed in order to present the possibilities of the proposed method. Influences of fibrous composite stacking on magnitude of internal forces and moments for different boundary conditions of the shell are investigated.

Ключові слова: напруження, анізотропія, циліндр, оболонка, композит, stress, anisotropy, cylinder, shell, composite.

Вступ. Композитні матеріали сьогодні все частіше знаходять застосування у будівельній промисловості. У тому числі в таких галузях як будівництво мостів та інших транспортних споруд. З композитів на основі фіброармованих пластиків сьогодні можна виготовляти не лише окремі деталі мостів та елементів конструкцій, а й цілі опорні та прогонові будови у вигляді оболонок [1-4].

Композитні оболонки відрізняються рядом особливостей, які повинні бути враховані при розрахунку і проектуванні. До їх переліку відносяться: анізотропія механічних властивостей, неоднорідність структури за товщиною, підвищена піддатливість до міжшарового зсуву тощо.

Аналіз останніх досліджень. Аналіз досягнень в галузі механіки композитних оболонок показує велику кількість напрямків, за якими відбувається процес дослідження таких конструкцій. Виготовлення оболонок обертання найчастіше пов'язане з використанням однонапрямлених композитів з яких можна утворити матеріал з однією площиною пружної симетрії.

Дослідження нелінійного напружено-деформованого стану, стійкості та закритичної поведінки *тонких* анізотропних оболонок із матеріалу, що має площину пружної симетрії детально представлено в монографії [5]. В роботі, на основі нелінійної теорії, що використовує гіпотези Кірхгофа-Лява, викладені методика розрахунку та результати дослідження *тонких* анізотропних оболонок обертання нульової, додатної та від'ємної гауссових кривин, що виготовлені з композитних матеріалів з однією площиною пружної симетрії.

В роботах [6-8] представлені результати експериментальних та чисельних

досліджень стійкості *тонких* циліндричних оболонок, що виготовлені із вуглепластику (CFRP – Carbon Fiber Reinforced Polymer). Чисельний аналіз отриманих даних реалізований на основі скінченноелементних моделей.

Проте, залишається ще досить значна кількість нез'ясованих питань щодо напружено-деформованого стану *нетонких* анізотропних оболонок. Розробка методики розрахунку параметрів нелінійного деформування *нетонких* оболонкових конструкцій, що виготовлених із матеріалу з однією площиною пружної симетрії, є актуальною задачею. Відомо, що для розрахунку таких конструкцій необхідно використовувати уточнені теорії.

Постановка мети і задач досліджень. У роботі представлено підхід до розв'язання нелінійної задачі про напружено-деформований стан *нетонких* анізотропних оболонок, що виготовлені із матеріалу, який має одну площину пружної симетрії. За допомогою розробленої методики визначено параметри напруженого стану анізотропних циліндричних оболонок, що знаходяться під дією осевого стиску.

Методика досліджень. В [9, 10] представлено підхід до виведення системи канонічних рівнянь, яка описує осесиметричний напружено-деформований стан *нетонких* анізотропних оболонок на основі уточненої теорії, що спирається на гіпотези Тимошенка-Мідліна:

$$\begin{aligned} \frac{1}{A_1} \frac{\partial u}{\partial \alpha_1} &= b_{11}T_{11} + b_{12}T_{12} + b_{13}M_{11} + b_{14}M_{12} + b'_{11} \frac{u}{A_1 A_2} \frac{\partial A_2}{\partial \alpha_1} - \\ &- b'_{11} \frac{w}{R_2} - b''_{11} \frac{1}{A_1 A_2} \frac{\partial A_2}{\partial \alpha_1} \theta_1 - \frac{v}{A_1 A_2} \frac{\partial A_2}{\partial \alpha_1} + \frac{w}{R_2} + \frac{1}{2} \theta_2^2; \\ \frac{1}{A_1} \frac{\partial v}{\partial \alpha_1} &= b_{21}T_{11} + b_{22}T_{12} + b_{23}M_{11} + b_{24}M_{12} + b'_{21} \frac{u}{A_1 A_2} \frac{\partial A_2}{\partial \alpha_1} - \\ &- b'_{21} \frac{w}{R_2} - b''_{21} \frac{1}{A_1 A_2} \frac{\partial A_2}{\partial \alpha_1} \theta_1 + \frac{v}{A_1 A_2} \frac{\partial A_2}{\partial \alpha_1} + \frac{1}{2} \theta_2^2; \\ \frac{1}{A_1} \frac{\partial w}{\partial \alpha_1} &= b_{55}T_{13} + b'_{55}T_{23} - \frac{u}{R_1} - \theta_1; \\ \frac{1}{A_1} \frac{\partial \theta_1}{\partial \alpha_1} &= b_{31}T_{11} + b_{32}T_{12} + b_{33}M_{11} + b_{34}M_{12} + b'_{31} \frac{u}{A_1 A_2} \frac{\partial A_2}{\partial \alpha_1} - \\ &- b'_{31} \frac{w}{R_2} - b''_{31} \frac{1}{A_1 A_2} \frac{\partial A_2}{\partial \alpha_1} \theta_1 + \frac{1}{2} \theta_2^2; \end{aligned}$$

$$\begin{aligned}
\frac{1}{A_1} \frac{\partial \theta_2}{\partial \alpha_1} &= b_{41} T_{11} + b_{42} T_{12} + b_{43} M_{11} + b_{44} M_{12} + b'_{41} \frac{u}{A_1 A_2} \frac{\partial A_2}{\partial \alpha_1} - \\
&- b'_{41} \frac{w}{R_2} - b''_{41} \frac{1}{A_1 A_2} \frac{\partial A_2}{\partial \alpha_1} \theta_1 + \frac{1}{A_1 A_2} \frac{\partial A_2}{\partial \alpha_1} \theta_2 + \frac{1}{2} \theta_2^2; \\
\frac{1}{A_1} \frac{\partial T_{11}}{\partial \alpha_1} &= -\frac{1}{A_2} \frac{\partial T_{12}^*}{\partial \alpha_2} - \frac{1}{A_1 A_2} \frac{\partial A_2}{\partial \alpha_1} T_{22} - \frac{1}{R_1} T_{13} - q_1; \\
\frac{1}{A_1} \frac{\partial T_{12}^*}{\partial \alpha_1} &= \frac{1}{A_1 A_2} \frac{\partial A_2}{\partial \alpha_1} T_{12}^* - \frac{1}{R_2} T_{23}; \\
\frac{1}{A_1} \frac{\partial T_{13}}{\partial \alpha_1} &= -\frac{1}{R_1} T_{11} - \frac{1}{R_2} T_{22} - q_3; \\
\frac{1}{A_1} \frac{\partial M_{11}}{\partial \alpha_1} &= \frac{1}{A_2} \frac{\partial M_{12}^*}{\partial \alpha_2} + \frac{1}{A_1 A_2} \frac{\partial A_2}{\partial \alpha_1} M_{22} + T_{13} + T_{11} \theta_1; \\
\frac{1}{A_1} \frac{\partial M_{12}^*}{\partial \alpha_1} &= \frac{1}{A_1 A_2} \frac{\partial A_2}{\partial \alpha_1} M_{12}^* - \frac{1}{A_1 A_2} \frac{\partial A_1}{\partial \alpha_2} M_{11} - T_{23} + T_{22} \theta_2. \quad (1)
\end{aligned}$$

Тут, A_1, A_2 – параметри Ляме, коефіцієнти першої квадратичної форми координатної поверхні; α_1, α_2 – система координат; u, v, w – переміщення серединної поверхні оболонки, θ_α ($\alpha = 1, 2$) – кути повороту відносно нормальних до поверхні осей координат; T_{ij} ($i = 1, 2; j = 1, 2, 3$), M_{ij} ($i, j = 1, 2$) – зусилля та моменти, що діють в перерізах оболонки; $b_{ij}, b'_{ij}, b''_{ij}$ ($i, j = 1, 2, \dots, 5$) – елементи матриці жорсткості; q_i ($i = 1, 2, 3$) – компоненти навантаження.

Для розв'язання нелінійної задачі про напружено-деформований стан анізотропних оболонок обертання при дії осесиметричних навантажень виконана лінеаризація нелінійних рівнянь рівноваги згідно з методом Ньютона-Канторовича. Розв'язок нормальної системи диференціальних рівнянь реалізований за використання чисельного методу дискретної ортогоналізації.

Чисельна методика розрахунку поставленої задачі, що базується на методі Кутта-Мерсона з ортогоналізацією векторів розв'язків в окремих точках, реалізована у вигляді програми для ПК.

Результати досліджень. За допомогою розробленої методики визначимо параметри напруженого стану 4-х шарової композитної циліндричної

оболонки (рис. 1), під дією осьового стиску при різних умовах закріплення торців.

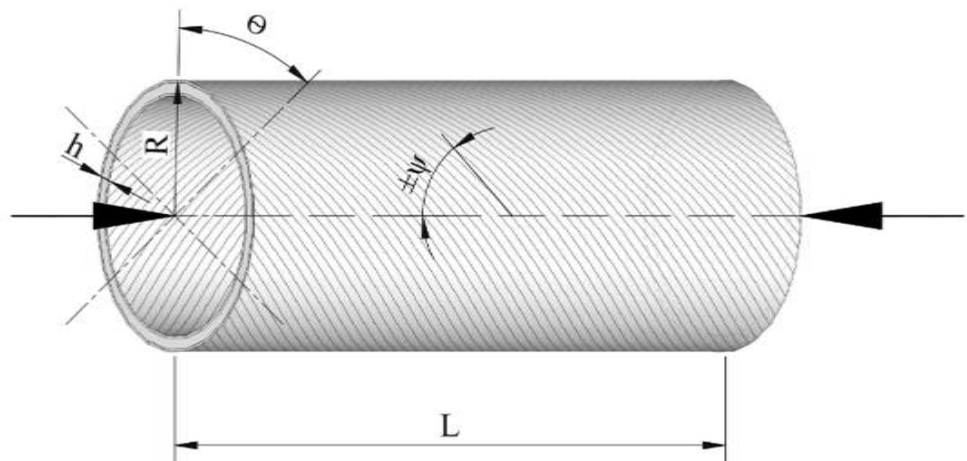


Рис. 1. Циліндрична оболонка під дією осьового стиску

Геометричні характеристики оболонки:

$R=200$ мм, $L=400$ мм, $h=20$ мм ($L/R=2$, $h/R=1/10$).

Матеріал, з якого виготовлена оболонка – вуглепластик. Механічні характеристики композиту [7]:

$E_{11}=150$ ГПа, $E_{12}=9,08$ ГПа, $G_{12}=G_{13}=5,29$ ГПа, $G_{23}=3,41$ ГПа, $\nu_{12}=0,32$.

Визначення параметрів напруженого стану проводимуться для 4-х шарової оболонки із двома варіантами укладання волокнистого композиту за товщиною (рис. 2):

- варіант 1 – $[+45^\circ/-45^\circ] / [+45^\circ/-45^\circ]$;
- варіант 2 – $[+45^\circ/-45^\circ] / [-45^\circ/+45^\circ]$.

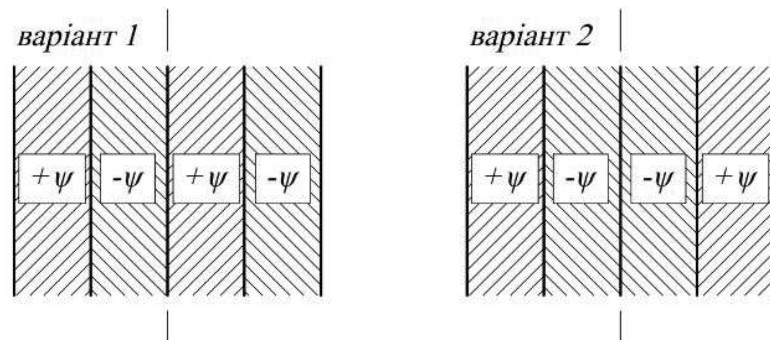


Рис. 2. Варіанти укладання волокнистого композиту за товщиною оболонки

При проведенні розрахунків розглядалась оболонка при 4-х різних типах граничних умов (рис.3):

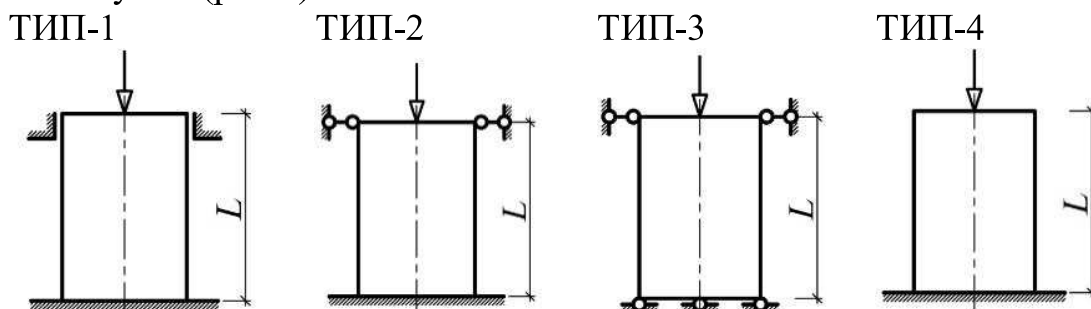


Рис. 3. Типи закріплення торців оболонки

ТИП-1:

- при $\alpha_1 = \alpha_{1,0}$: торець жорстко затиснений ($u = v = w = \theta_1 = \theta_2 = 0$);
- при $\alpha_1 = \alpha_{1,L}$: торець жорстко затиснений ($T_{11} = -T_{11}^0, v = w = \theta_1 = \theta_2 = 0$).

ТИП-2:

- при $\alpha_1 = \alpha_{1,0}$: торець жорстко затиснений ($u = v = w = \theta_1 = \theta_2 = 0$);
- при $\alpha_1 = \alpha_{1,L}$: торець шарнірно-рухомий ($T_{11} = -T_{11}^0, v = w = M_{11} = M_{12} = 0$).

ТИП-3:

- при $\alpha_1 = \alpha_{1,0}$: торець шарнірно-нерухомий ($u = v = w = M_{11} = M_{12} = 0$);
- при $\alpha_1 = \alpha_{1,L}$: торець шарнірно-рухомий ($T_{11} = -T_{11}^0, v = w = M_{11} = M_{12} = 0$).

ТИП-4:

- при $\alpha_1 = \alpha_{1,0}$: торець жорстко затиснений ($u = v = w = \theta_1 = \theta_2 = 0$);
- при $\alpha_1 = \alpha_{1,L}$: торець вільний ($T_{11} = -T_{11}^0, T_{12} = T_{13} = M_{11} = M_{12} = 0$).

На рис. 4-8 наведені графіки в осях: зусилля – довжина твірної циліндра L . Криві за номерами 1-4 описують наявні в напруженому стані анізотропної оболонки зусилля отримані для граничних умов ТИП-1...ТИП-4 відповідно при першому варіанті укладання волокнистого композиту за товщиною оболонки. Криві 5-8 відображають ті ж зусилля, тільки для другого варіанту композиту.

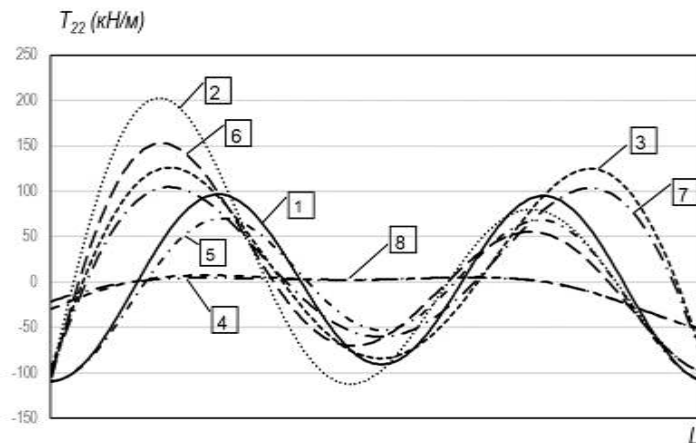


Рис. 4. Розподіл колових зусиль T_{22} (кН/м)

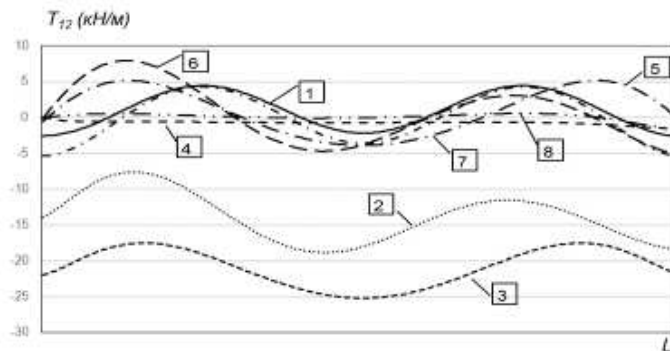


Рис. 5. Розподіл зсувних зусиль T_{12} (кН/м)

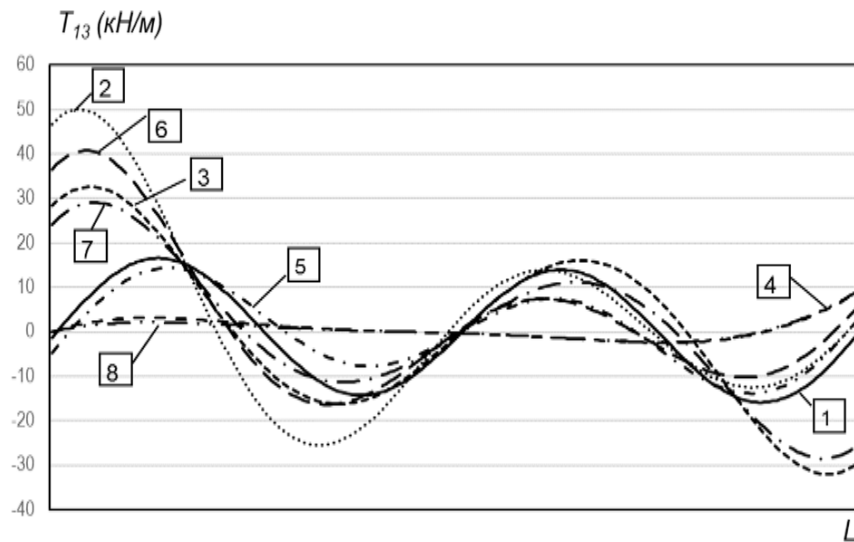


Рис. 6. Розподіл поперечних зусиль T_{13} (кН/м)

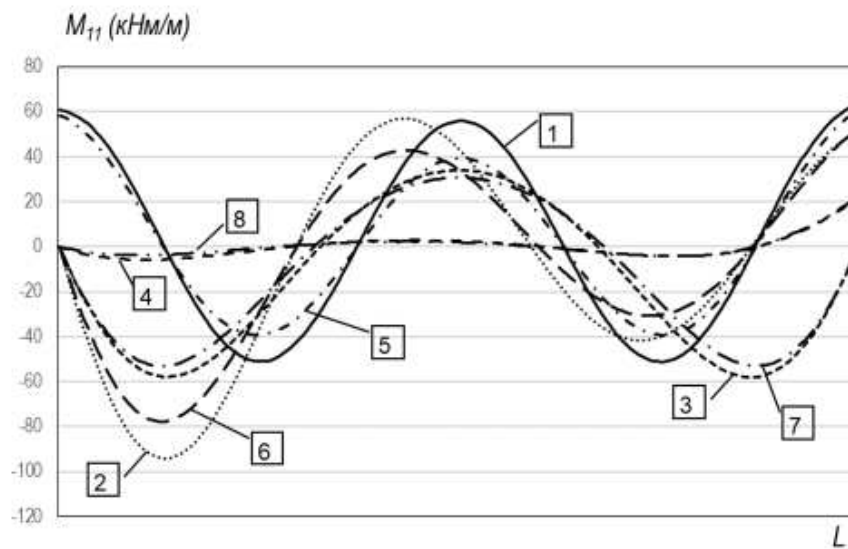


Рис. 7. Розподіл меридіональних моментів M_{11} (кНм/м)

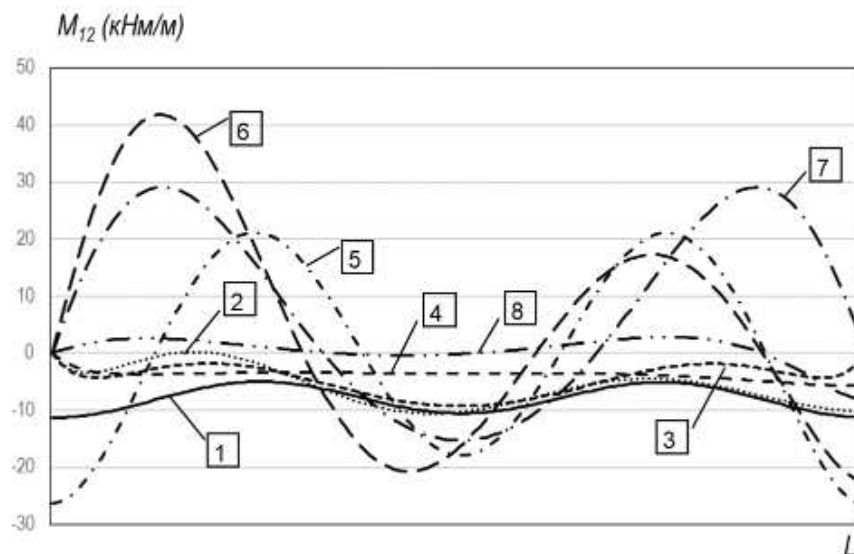


Рис. 8. Розподіл крутних моментів M_{12} (кНм/м)

Як показують розрахунки, при осьовому стиску максимальні колові зусилля T_{22} виникають в оболонці із першим варіантом укладання композиту при граничних умовах ТИП-2 (крива 2, рис.4). Найбільших значень T_{22} досягають на відстані $x/L \approx 0,175$ від жорсткого затиснення торця оболонки. При влаштуванні композиту за варіантом 2 колові зусилля зменшуються на 24,7% (крива 6).

Із аналізу графіків на рис.5 видно, що найбільших значень зсувні зусилля T_{12} набувають в оболонках із першим варіантом намотки при умовах закріплення торців оболонки ТИП-3 (крива 3). Максимальні величини T_{12} виникають для координати твірної циліндра $x/L \approx 0,5$. Для другого варіанту намотки шарів оболонки зсувні зусилля зменшуються на 84,6% (крива 7).

Максимальні поперечні зусилля T_{13} виникають в оболонках із першим варіантом композиту при граничних умовах ТИП-2 (крива 2, рис.6). Найбільших значень T_{13} набувають на відстані $x/L \approx 0,05$ від жорсткого затиснення краю оболонки. При влаштуванні композиту за варіантом 2 поперечні зусилля зменшуються на 19,1% (крива 6, рис.6).

Аналіз залежностей на графіках рис.7 та рис.8 показує, що при осьовому стиску максимальні меридіональні M_{11} і крутні моменти M_{12} виникають для значень координати твірної циліндра $x/L \approx 0,15$ при умовах закріплення торців оболонки ТИП-2. Найбільших значень M_{11} набувають при першому варіанті укладання композитних шарів (крива 2, рис.7), а M_{12} – при другому варіанті (крива 6, рис.8). При влаштуванні іншого варіанту намотки шарів оболонки значення M_{11} зменшуються на 17,5% (крива 6, рис.7), а M_{12} – на 99,2% (крива 2, рис.8).

Висновки. Від дії симетричного навантаження (осьового тиску) – напружено-деформований стан одношарової анізотропної оболонки є несиметричним. Підтвердженням цього є наявність в напруженому стані композитної оболонки зсувних зусиль T_{12} , моментів кручення M_{12} . Також, слід відмітити характерні для нетонких оболонок поперечні зусилля T_{13} , які досягають до 11,2% у відношенні до меридіональних зусиль T_{11} при граничних умовах ТИП-1, 37,4% для ТИП-2, 26,2% для ТИП-3 і 13,5% для ТИП-4.

Як показують розрахунки, при першому варіанті укладання композитних шарів за товщиною оболонки тангенціальні зусилля T_{22} і T_{13} , набувають максимальних значень при умовах закріплення торців ТИП-2, а T_{12} – ТИП-3. Меридіональні M_{11} і крутні M_{12} моменти набувають максимальних значень при граничних умовах ТИП-2.

При влаштуванні намотки шарів оболонки за другим варіантом внутрішні

зусилля T_{22} , T_{12} , T_{13} , M_{11} мають тенденцію до зменшення, а крутні моменти M_{12} , навпаки, до збільшення у порівнянні із першим варіантом.

1. Meier U. Carbon Fiber-Reinforced Polymers: Modern Materials in Bridge Engineering. Structural Engineering International. 1992, 2, pp. 7-12.

2. Meier U., R. Brönnimann, P. Anderegg, in J. G. Teng, J. G. Dai (Eds.). Proceedings of the Eighth International Conference on Fibre-Reinforced Polymer (FRP). Composites in Civil Engineering (CICE). 2016, 1069-1074.

3. X. Volmer. Creating architecture with CFRC. Introducing carbon fibre composite as structural material: master thesis. Delft, 2015, pp. 1–19.

4. R. Sonnenschein, K. Gajdosova, I. Holly. FRP Composites and their Using in the Construction of Bridges, Procedia Engineering. 2016, 161, pp. 477-482.

5. Баженов В.А., Семенюк М.П., Трач В.М. Нелінійне деформування, стійкість і закритична поведінка анізотропних оболонок. К.: Каравела, 2010. 352 с.

V.A. Bazhenov, M.P. Semeniuk, V.M. Trach. Nelineine deformuvannia, stiikist i zakrytychna povedinka anizotropnykh obolonok. Kyiv: Karavela, 2010.

6. H.N.R. Wagner, C. Hühne, S. Niemann, R. Khakimova. Robust design criterion for axially loaded cylindrical shells – Simulation and validation. Thin-Walled Struct. 2017, 115, pp. 154–162

7. C. Bisagni. Composite cylindrical shells under static and dynamic axial loading: An experimental campaign. Progress in Aerospace Sciences, 2015, 78, pp. 107–115.

8. F. Franzoni, F. Odermann, E. Labans, C. Bisagni, M. A. Arbelo, R. Degenhardt. Experimental validation of the vibration correlation technique robustness to predict buckling of unstiffened composite cylindrical shells. Composite Structures, 2019, 224, 111107.

9. В.М. Трач, М.М. Хоружий. Стійкість анізотропних циліндричних оболонок під дією осевого стиску. Ресурсоєкономні матеріали, конструкції, будівлі та споруди. Збірник наукових праць. 2014. 28, С. 421–428.

V.M. Trach, M.M. Khoruzhyi. Stiikist anizotropnykh tsylindrychnykh obolonok pid diieiu osovoho stysku. Resursoekonomni materialy, konstruktsii, budivli ta sporudy. Zbirnyk naukovykh prats. 2014. 28, pp. 421–428.

10. Трач В.М., Подворний А.В., Хоружий М.М. Деформування та стійкість нетонких анізотропних оболонок: монографія. К.: Каравела, 2019. 274 с.

V.M. Trach, A.V. Podvorni. M.M. Khoruzhyi. Deformuvannia ta stiikist netonkykh anizotropnykh obolonok. Kyiv: Karavela, 2019.