

**ПОКРАЩЕННЯ ВОДОНЕПРОНИКЛИВОСТІ ГЛИНИСТИХ ГРУНТІВ  
IMPROVEMENT OF CLAY SOILS' WATER-RESISTANCE**

**Кузло М.Т., д.т.н, проф., Потійчук О.Б., ст. викладач** (Національний університет водного господарства та природокористування, м. Рівне).

**Kuzlo M.T, doctor of technical sciences, professor, Potiychuk O.B., senior lecturer** (National University of Water Management and Environmental Engineering, Rivne).

**У статті наведені результати експериментальних досліджень фільтраційних властивостей глинистого ґрунту шляхом закріплення їх мінеральним в'язучим матеріалом.**

**The article presents the results of experimental studies of the filtration properties of clay soil by fixing them with mineral binder.**

**The influence of mineral binders on the filtration properties of clay soil has been experimentally investigated and established. There is a significant difference between the filtration coefficient of loose soils and those fixed with mineral binder.**

**Improvement of these soils' water resistance requires a series of sequential technological operations, including grinding clay soil, mixing it with binders,**

**moistening to optimum moisture and compaction to the maximum density of the mixture,**

**which provides optimal effect on the soil binders and gives it high hydrogen content. not only in the dry but also in the water-saturated state.**

**Improving the water resistance of these soils will allow them to be used as anti-filtration materials, protective screens, structural layers of pavement, etc.**

**Ключові слова:** ґрунт, водонепроникливість, коефіцієнт фільтрації, в'язучий матеріал, щільність ґрунту.

soil, water resistance, filtration coefficient, binder, soil density.

**Вступ.** Відомо, ґрунт є пористим дисперсним середовищем, що здатний пропускати через себе рідини, гази та їх суміші, тобто бути проникним. Ступінь, проникності у різних ґрунтах різний і визначається їх хіміко-мінералогічним складом, структурно-текстурними особливостями, концентрацією і властивостями рідини, що фільтрується. Найважливішими з усіх перерахованих факторів є розмір та форма пор, а також властивості рідини, що фільтрується.

Параметри пористого простору значною мірою визначаються дисперсністю і мінеральним складом ґрунтів. Глинисті ґрунти мають дуже низьку проникність порівняно з піщаними і великоуламковими ґрунтами. Крім цього, розмір пор ґрунту залежить не тільки від діаметра і форми частинок, але й від щільності їх розміщення.

Таким чином, експериментальні дослідження фільтраційних та деформаційних характеристик ґрунту та розробка теоретичних та методичних основ прогнозу деформацій ґрунтових масивів, при дії техногенних факторів є актуальною проблемою, вирішення якої дозволить дати якісну і кількісну оцінку стану ґрунтових масивів, виконати прогнозування зміни НДС на будь-який проміжок часу, встановити допустимі деформації природних і штучних ґрунтових основ промислових і енергетичних об'єктів при зміні гідрогеологічних умов. Це дасть можливість запобігти розвитку аварій та техногенних катастроф при будівництві і експлуатації господарських об'єктів, заощадити значні матеріальні ресурси.

#### **Аналіз існуючих досліджень.**

Серед робіт, присвячених вивченню фільтраційних властивостей глинистих ґрунтів слід виділити праці [1, 2, 3]. Де розглядалися питання фізико-хімічних процесів взаємодії мінеральних часток з молекулами води або різноманітних розчинів. Дослідженнями руху рідини в дисперсних середовищах займалися А.Я. Бомба [4], В.М. Булавацький [5], О.Я. Олійник [6] та інші вчені.

Впливом фільтраційних властивостей ґрунту на їх напружено-деформований стан присвячені роботи [7, 8].

Однак, покращення водонепроникливості глинистих ґрунтів в якості протифільтраційних матеріалів, потребують подальших досліджень.

**Мета досліджень.** Покращення водонепроникності глинистих ґрунтів шляхом закріплення їх мінеральним в'язучим матеріалом.

**Задачі дослідження.** Виготовлення серії зразків ґрунту незакріплених і закріплених в'язучим матеріалом відповідно до вимог існуючих стандартів. Провести експериментальні дослідження з визначення фільтраційних властивостей незакріпленого і закріпленого глинистого ґрунту в'язучим мінеральним матеріалом

**Методика досліджень.** З метою зменшення похибки експерименту і впливу різноманітних факторів досліди проводились для зразків ґрунту порушеної структури з заданими значеннями щільності і вологості. В якості ґрунтів для дослідження було взято супіски з числом пластичності  $I_p = 7,0\%$ , вологістю  $\omega = 20,0\%$ , щільністю  $\rho = 1,98 \text{ г/см}^3$ , коефіцієнтом пористості  $e = 0,55$ . Для насичення ґрунту сольовими розчинами готувались ґрунтові пасти з вологістю  $\omega = 3,0\%$  та щільністю  $\rho = 1,90 \text{ г/см}^3$ . Щільність ґрунту визначали згідно вимог ДСТУ Б В.2.1-17 [9]

Досліди проводилися на стандартному приладі ПФ1, що призначений для визначення водопроникливості глинистих ґрунтів (мал. 1).

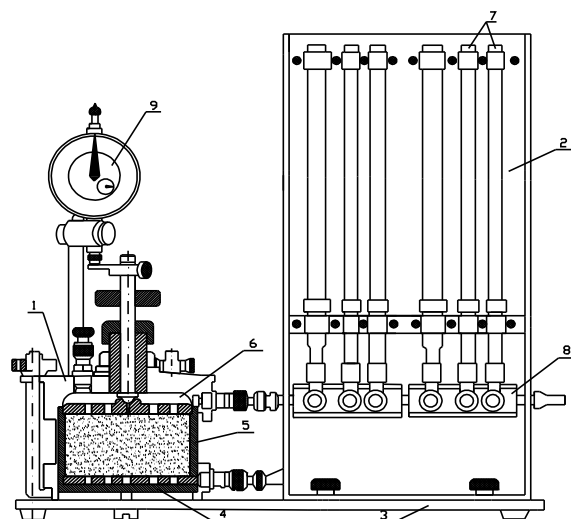


Рис. 1. Прилад ПФ1 і його основні частини:  
1 - одометра, 2 - п'єзометр, 3 – плита.

Одометр 1 представляє собою герметичну камеру, що складається із основи 4, обойми 5 і штампа 6.

П'єзометр 2 представляє собою панель, на якій змонтовані п'єзометричні трубки з різними поперечними перерізами 7 і блоки кранів 8, що з'єднуються за допомогою гумових трубок з одометром.

Підготовлений зразок ґрунту з обоймою помістили в одометр фільтраційного приладу. Перед початком проведення випробування зразок ґрунту насичували водою знизу вгору через п'єзометр. Згідно вимог ДСТУ Б В.2.1-23 [10] виконувалось насичення водою 2 доби.

**Проведення дослідження.** Проведення експерименту з визначення коефіцієнта фільтрації виконувалось наступним чином: наливали воду у п'єзометр і встановлювали початковий напір, що відповідав заданому градієнту напору. У приладі ПФ1, що має шість п'єзометрів, з'єднаних із кришкою і піддоном, початковий напір дорівнює різниці рівнів у п'єзометрах.

При дослідженні фільтрації у спадаючому потоці п'єзометра, що приєднаний до верхньої частини одометра, трубки були заповнені водою до верхньої позначки, а трубки, що приєднані до нижньої частини одометра - до нижньої позначки. При фільтрації у висхідному потоці все робилось навпаки.

Відкривали крани, що з'єднують трубки із приладом, і записували час початку фільтрації води. Встановлювали кількість поділок на шкалі, на якій опустився (піднявся) рівень розчину в трубках, через однакові проміжки часу.

Після випробування визначали вологість і щільність ґрунту. Коефіцієнт фільтрації ґрунту  $k$  в метрах на добу, що приведений до умов фільтрації при температурі  $+10^{\circ}\text{C}$  обчислювався за формулою:

$$k = \left[ \frac{\varphi \cdot \left( \frac{S}{H_0} \right)}{t} \right] \cdot \frac{A_{pz}}{A_0} \cdot \frac{h}{T} \cdot 864 ,$$

де  $\varphi \left( \frac{S}{H_0} \right)$  - безрозмірний коефіцієнт, що визначається за даними, наведеними у додатку В [2];  $S$  - падіння рівня рідини в п'езометрах, що визначається від початкового рівня;  $H_0$  – початковий напір;  $t$  – час падіння рівня рідини;  $T = (0,7 + 0,03T_f)$  – поправка для приведення значення коефіцієнта фільтрації до умов фільтрації рідини при температурі  $+10^{\circ}\text{C}$ , де  $T_f$  – фактична температура розчину при випробуванні;  $h$  – висота зразка ґрунту в обоймі; 864 – перехідний коефіцієнт (від см/с до м/добу);  $A_{pz}$  – площа поперечного перерізу п'езометрів;  $A_0$  – площа обойми.

**Результати досліджень** коефіцієнта фільтрації закріплених і незакріплених зразків ґрунту наведено в таблиці 1

Таблиця 1.

Результати випробовувань фільтраційних властивостей ґрунту

зразок №1 – закріплений ґрунт				
	висхідний потік		спадний потік	
	час (с)	$B = \varphi \left( \frac{S}{H_0} \right) : t$	час (с)	$B = \varphi \left( \frac{S}{H_0} \right) : t$
падіння рівня (см)				
3	1320	0,000063	1200	0,000069
9	5280	0,000054	4900	0,000058
12	8400	0,000049	8100	0,000051
середнє значення (B)	0,000055		0,000059	
множник: $M = \frac{A_{pz}}{A_0} \cdot \frac{h}{T} \cdot 864$	30,5		30,5	
коефіцієнт фільтрації при $t=10^{\circ}\text{C}$ $k=B \cdot M$ (м/добу)	0,0016		0,0018	

Зразок №2 – закріплений ґрунт				
	висхідний потік		спадний потік	
	час (с)	$B = \varphi \left( \frac{S}{H_0} \right) : t$	час (с)	$B = \varphi \left( \frac{S}{H_0} \right) : t$
падіння рівня (см)				
3	1260	0,000066	1080	0,000076
9	5100	0,000056	4560	0,000063
12	8640	0,000048	7260	0,000057
середнє значення (B)	0,000056		0,000065	
множник: $M = \frac{A_{p7}}{A_0} \cdot \frac{h}{T} \cdot 864$	30,5		30,5	
коефіцієнт фільтрації при $t=10^0 Ck=B \cdot M$ (м/добу)	0,0017		0,0019	
Зразок №3 – незакріплений ґрунт				
	висхідний потік		спадний потік	
	час (с)	$B = \varphi \left( \frac{S}{H_0} \right) : t$	час (с)	$B = \varphi \left( \frac{S}{H_0} \right) : t$
падіння рівня (см)				
3	90	0,00092	70	0,0011
9	270	0,0011	220	0,0009
12	360	0,0012	310	0,0013
середнє значення (B)	0,0010		0,0011	
множник: $M = \frac{A_{p7}}{A_0} \cdot \frac{h}{T} \cdot 864$	30,5		30,5	
коефіцієнт фільтрації при $t=10^0 Ck=B \cdot M$ (м/добу)	0,031		0,034	

**Висновки.** Експериментально досліджено та встановлено вплив мінеральних в'язучих матеріалів на фільтраційні властивості глинистих ґрунтів. Виявлено суттєву відмінність між коефіцієнтом фільтрації незакріплених та закріплених ґрунтів мінеральним в'язучим. Покращення водонепроникності даних ґрунтів дозволить їх застосовувати в якості протифільтраційних матеріалів, захисних екранів, конструктивних шарів дорожнього одягу тощо.

1. Кузло М. Т. Фізико-хімічні процеси взаємодії сольових розчинів з мінеральними частинками ґрунту / М. Т. Кузло, І. А. Філатова // Вісник НУВГП: Зб. наук. праць. – Вип. 4(40). – Рівне, 2007. – С. 321–328.

Kuzlo M. T. Fyzyko-khimichni protsesy vzaiemodii solovykh rozchyniv z mineralnymy chastynkamy hruntu / M. T. Kuzlo, I. A. Filatova // Visnyk NUVHP: Zb. nauk. prats. – Vyr. 4(40). – Rivne, 2007. – S. 321–328.

2. Хлопук М. М. Дослідження фільтраційних властивостей місцевих ґрунтів з яких споруджуються огорожуючі дамби / М. М. Хлопук, Л. А. Шинкарук, В. І. Корнійчук // Вісник ОДАБА: Зб. наук. праць. – Вип. 48 – Одеса: 2012. – С. 195 – 2008.

Khlopuk M. M. Doslidzhennia filtratsiinykh vlastyvostei mistsevykh hruntiv z yakykh sporudzhuiutsia ohorodzhuiuchy damba / M. M. Khlopuk, L. A. Shynkaruk, V. I. Korniiichuk // Visnyk ODABA: Zb. nauk. prats. – Vyr. 48 – Odessa: 2012. – S. 195 – 2008.

3. Власюк А. П. Експериментальні дослідження деяких параметрів фільтрації сольових розчинів у піщаних ґрунтах / А. П. Власюк, М. Т. Кузло // Меліорація і водне господарство. Вип. 87. – К.: 2001. – С. 139–145.

Vlasiuk A. P. Eksperymentalni doslidzhennia deiakykh parametriv filtratsii solovykh rozchyniv u pishchanykh hruntakh / A. P. Vlasiuk, M. T. Kuzlo // Melioratsiia i vodne hospodarstvo. Vyr. 87. – К.: 2001. – С. 139–145.

4. Бомба А. Я. Нелінійні математичні моделі процесів геогідродинаміки / А. Я. Бомба, В. М. Булавацький, В. В. Скопечкий. – К.: Наук. думка, 2007. – 291 с.

. Bomba A. Ya. Neliniini matematychni modeli protsesiv geo gidrodynamiky / A. Ya. Bomba, V. M. Bulavatskyi, V. V. Skopetskyi. – К.: Nauk. dumka, 2007. – 291 s.

5. Булавацький В. М. Специальные краевые задачи по дземной гидродинамики / В. М. Булавацький. – К.: Наук. Думка, 1993. – 132 с.

Bulavatskyi V. M. Spetsyalnye kraevye zadachy podzemnoi hydrodynamyky / V. M. Bulavatskyi. – К.: Nauk. Dumka, 1993. – 132 s.

6. Олейник А. Я. Теоретические исследования фильтрационных процессов в пористых средах с изменяющимися водно-физическими свойствами / А. Я. Олейник, В. Л. Поляков // Прикладная гидромеханика. – № 2 – 3. – т. 9 (81). – 2007. – С. 122–138.

7. Бойко И. П. Влияние гидрогеологических условий на деформацию оснований существующих фундаментов / И. П. Бойко, А. Ф. Лебеда, В. В. Давыдюк // Основания и фундаменты. – К.: Будівельник, 1991. – Вип. 24. – С. 23 – 30.

Boiko Y. P. Vlyianyehydroheolohycheskykh uslovyi na deformatsiyu osnovanyi sushchestvuiushchykh fundamentov / Y. P. Boiko, A. F. Lebeda, V. V. Davydiuk // Osnovaniya y fundamenti. – К.: Budivelnik, 1991. – Vyr. 24. – S. 23 – 30.

8. Моргун А. С. Влияние техногенного фактора заморозки грунтовой основы на НДС высотной будівлі / А. С. Моргун, В. М. Андрухов, І. М. Мет // Дороги і мости. Зб. наук. праць. – К., 2009. – С. 233–238.

Morhun A. S. Vplyv tekhnogennoho faktora zamokannia hruntovoi osnovy na NDS vysotnoi budivli / A. S. Morhun, V. M. Andrukhov, I. M. Met // Dorohy i mosty. Zb. nauk. prats. – К., 2009. – S. 233–238.

9. Ґрунти. Методи лабораторного визначення фізичних властивостей: ДСТУ Б В.2.1 – 17 (ГОСТ 5180 - 80). – [Чинний від 2009 – 21 - 22]. – К.: Держстандарт України, 2009. – 34 с. (Державний стандарт України)

. Hrunty. Metody laboratornoho vyznachennia fizychnykh vlastyvostei: DSTU B V.2.1 – 17 (HOST 5180 - 80). – [Chynnyi vid 2009 – 21 - 22]. – К.: Derzhstandart Ukrainy, 2009. – 34 s. (Derzhavnyi standart Ukrainy)

10. Ґрунти. Методи лабораторного визначення коефіцієнта фільтрації: ДСТУ Б В.2.1 – 23 (ГОСТ 25584 - 90). – [Чинний від 2010 – 10 - 01]. – К.: Мінрегіонбуд України, 2010. – 18 с. (Державний стандарт України).

Hrunty. Metody laboratornoho vyznachennia koefitsienta filtratsii: DSTU B V.2.1 – 23 (HOST 25584 - 90). – [Chynnyi vid 2010 – 10 - 01]. – К.: Minrehionbud Ukrainy, 2010. – 18 s. (Derzhavnyi standart Ukrainy).