

**ПОРІВНЯННЯ ФАКТИЧНОЇ ЗМІННОЇ ЕКСПЛУАТАЦІЙНОЇ ПРОДУКТИВНОСТІ РОБОТИ БАШТОВОГО КРАНА З НОРМАТИВНОЮ ПРИ БЕТОНУВАННІ МОНОЛІТНИХ ЗАЛІЗОБЕТОННИХ ПЛИТ ПЕРЕКРИТТЯ**

**COMPARISON OF ACTUAL VARIABLE OPERATING PRODUCTIVITY OF TOWER CRANE WORK WITH REGULATORY CONCRETE IN CONCRETE MONOLITHIC REINFORCED CONCRETE FLOOR PLATES**

**Бабіч Є. Є., к.т.н., доцент, Гомон П. С., к.т.н., доцент, Поляновська О. Є., к.т.н., доцент, Ющук Н.П, студент(Національний університет водного господарства та природокористування, м. Рівне)**

**Babich Ye.Ye., candidate of technical sciences, associate professor, Homon P.S., candidate of technical sciences, associate professor, Polianovska O. Ye., candidate of technical sciences, associate professor Yushchuk N. P. student, (National University of Water and Environmental Engineering, Rivne)**

**Наводиться порівняння фактичної змінної експлуатаційної продуктивності монтажу баштового крана з нормативною. При визначенні фактичної змінної експлуатаційної продуктивності баштового крана визначались: необхідна висота підйому крюка; підбирався кран; тривалість робочого циклу без суміщення і при суміщенні операцій; змінна продуктивність крана при суміщеному і несуміщеному циклах; ефективність суміщення операцій при роботі баштового крана.**

**Tower cranes are used in the construction of monolithic multi-stored buildings.**

**The tower crane performs such working movements: changing the departure, lifting the boom, turning and moving the crane. Changing the departure of the boom, depending on its type, is carried out either by raising or lowering the boom, or moving the truck along the boom.**

**While choosing the method of transportation and laying of concrete mixture at height, the method of "crane - bucket" is often used, which involves laying concrete mixture with buckets.**

**The purpose of this work is to compare the actual variable operational productivity of the tower crane with the normative. The subject of the study is the actual variable service life and productivity of the tower crane.**

**The process of concreting a monolithic reinforced concrete floor slab during the construction of a 23-stored building is investigated, the following tasks are**

set: 1 - brands of tower crane; 2 - the actual variable service life of the tower crane; 3 - the actual variable operating capacity of the tower crane.

While determining the actual variable operating capacity of the tower crane was explored: the required height of the hook; the crane brand was selected; duration of a working cycle without combination and at combination of operations; variable performance of the crane at the combined and incompatible cycles; efficiency of combination of operations at work of the tower crane.

**Ключові слова:** Баштовий кран, залізобетонна плита, тривалість монтажу, суміщення операцій, фактична змінна експлуатаційна продуктивність крана. Tower crane, reinforced concrete slab, duration of installation, combination of operations, the actual variable operational capacity of the crane.

**Вступ.** При зведенні монолітних багатоповерхових будівель використовуються баштові крани. Баштовий кран – поворотний кран стрілового типу зі стрілою, закріпленою у верхній частині вертикально розташованої башти (рис.1).

Основне призначення баштового крана – обслуговування території будівельних майданчиків будівель і споруд, складів, полігонів, завантаження та розвантаження матеріалів з транспорту – під час виконання будівельно-монтажних і вантажно-розвантажувальних робіт.

Баштовим краном виконуються робочі рухи: зміна вильоту, підйом стріли, поворот і пересування крана. Зміна вильоту стріли, залежно від її типу, проводиться або підйомом, або опусканням стріли, або переміщенням вантажного візка уздовж стріли.

При виборі способу транспортування та укладання бетонної суміші на висоті досить часто використовують спосіб “кран – баддя”, який передбачає укладання бетонної суміші баддями (місткістю 0,5...3,0 м<sup>3</sup>). Бадді встановлюють на помостах, наповнюють бетонною сумішшю з автобетонозмішувачів чи бетоновозів. Бадді з бетонною сумішшю піднімають краном та вивантажують в опалубку порційно, з регулюванням виходу суміші.

**Мета та задачі досліджень.** Метою роботи є порівняння фактичної змінної експлуатаційної продуктивності роботи баштового крана з нормативною. Предметом дослідження є фактична змінна експлуатаційна тривалість та продуктивність роботи баштового крана.

У роботі досліджено процес бетонування монолітної залізобетонної плити перекриття при будівництві 23-ох поверхової будівлі, при цьому поставлені такі задачі по визначенню: 1 - марки баштового крана; 2 - фактичної змінної експлуатаційної тривалості роботи баштового крана, 3 - фактичної змінної експлуатаційної продуктивності баштового крана.

**Вибір марки баштового крана.** При визначенні фактичної змінної експлуатаційної продуктивності баштового крана потрібно: визначити необхідну висоту підйому крюка, виліт стріли та вантажопідйомність; вибрати кран; визначити тривалість робочого циклу без суміщення і при суміщенні операцій; визначити змінну продуктивність крана при суміщеному і не суміщеному циклах; визначити ефективність суміщення операцій при роботі баштового крана [1]. Задача вирішується в наведеній нижче послідовності.

3.1. Знаходиться висота підйому крюка (рис.1 і 2), м, при бетонуванні плити перекриття над 23-м поверхом на відмітці 69,0 м:

$$H = h_1 + h_2 + h_3 + h_4, \quad (1)$$

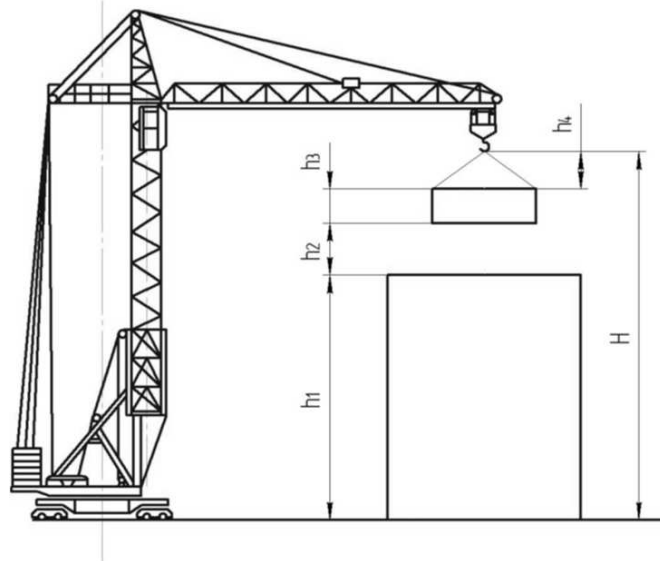


Рис. 1. Схема роботи баштового крана

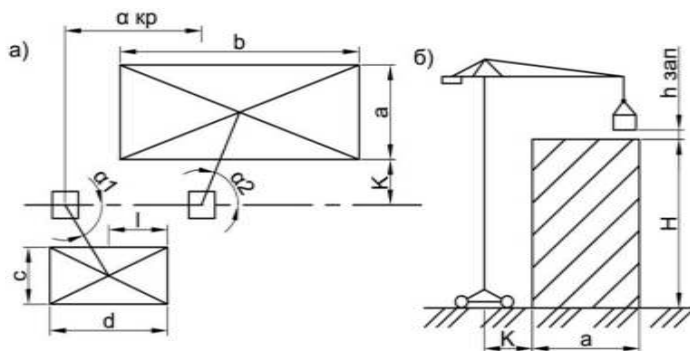


Рис. 2. Розрахункова схема баштового крана. а – план, б – фасад

де  $h_1$  – задана висота рівня монтажу,  $h_1 = 0,94 + 69,0 = 69,94\text{м}$ ;

$h_2$  – висота підйому вантажу над рівнем монтажу,  $h_2 = 2,5\text{м}$ ;

$h_3$  – висота елемента в монтажному положенні складає  $h_3 = 1,5\text{м}$ .

$h_4$  – висота такелажних пристроїв (строп),  $h_4 = 0,8...3,2\text{м}$ ;

(приймаємо чотирьохвітковий строп 4СК,  $h_4 = 3,0$  м,  $Q = 3,2$  т).

$$H = 69,94 + 2,5 + 1,5 + 3,0 = 76,94 \text{ м.}$$

3.2. Знаходиться необхідний виліт стріли в залежності від ширини будівлі та відстані від крана до будівлі, за формулою:

$$L_{стр} = L_1 + L_2 + L_3; \quad (2)$$

де  $L_1 = 44,4$  м – відстань від виступаючої частини будівлі з боку крана до центру ваги віддаленого елемента;

$L_2 = 2,5$  м – відстань від виступаючої частини будівлі з боку крана до крайньої рельси підкранової колії;

$L_3 = 3,0$  м – половина підкранової колії.

$$L_{стр} = 44,4 + 2,5 + 3,0 = 49,9 \text{ м.}$$

3.3. Визначається вантажопідйомність (монтажна маса) крана, як загальний вантаж, який необхідно підняти, перемістити та встановити в проектне положення згідно прийнятому способу стропування.

Найбільш важким елементом при визначенні монтажною маси крана є баддя з бетонною сумішшю;

$$Q_m = q_{бет} + q_{баддя} + q_{строп}, \quad (3)$$

де  $q_{бет}$  – маса бетонної суміші в бадді, кг;

$$q_{бет} = V_{баддя} \rho_{бет} = 2,0 \cdot 2,2 = 4400 \text{ кг};$$

$q_{баддя} = 900 \text{ кг}$ , – маса бадді;

$q_{строп} = 60 \text{ кг}$  – маса строповочних елементів.

$$Q_m = 4400 + 900 + 60 = 5360 \text{ кг.}$$

Поворотна баддя прийнята місткістю  $2,0 \text{ м}^3$  з наступними технічними характеристиками: розміри отвору для вивантаження,  $-800 \times 600 \text{ мм}$ ; тип затвора – челюсний; маса,  $-0,9$  т; габарити (мм): довжина –  $3160$ , ширина –  $1232$ , висота –  $1040$ .

За визначеною висотою підйому крюка ( $H$ , м), вильотом стріли ( $L$ , м) та масою вантажу ( $Q$ , т), користуючись технічними характеристиками баштових пересувних кранів вибирається кран. Для конкретних умов будівництва прийнято баштовий кран КБ-504-3 з наступними основними характеристиками: вантажність  $Q = 4,0 \dots 10,0 \text{ т}$ ; виліт стріли  $L = 50,0 \text{ м}$ ; висота підйому  $H = 95,0 \text{ м}$ .

**Визначення змінної експлуатаційної тривалості роботи баштового крана.**

Розрізняють тривалість робочого циклу крана (тривалості роботи) без суміщення та з суміщенням операцій [2].

При роботі без суміщення операцій робочий цикл крана дорівнює сумі часу всіх операцій:

$$t_{\text{ц}} = \sum t_i, t_{\text{ц}} = t_0 + t_1 + t_2 + t_3 + t_4 + t_5 + t_6 + t_7 + t_8 + t_9 + t_{10} + t_{11} \quad (4)$$

Для збільшення продуктивності крана деякі операції можна суміщати (наприклад, підйом і переміщення вантажу, переміщення крана і опускання гака). В такому випадку, обчислюючи тривалість робочого циклу, враховують час більш тривалої операції з тих, які суміщаються:

$$t_{\text{ц}}^c = t_0 + t_1 + t_2(t_3) + t_4 + t_5 + t_6 + t_7 + t_8 + t_9 + t_{10}(t_{11}) \quad (5)$$

Тривалість робочого циклу складається з часу на:  $t_0$  – час розвантаження бетонної суміші із транспортного засобу;  $t_1$  – стропування бадді;  $t_2$  – підйом бадді до потрібного рівня;  $t_3$  – поворот стріли крана;  $t_4$  – переміщення крана по рейках;  $t_5$  – опускання вантажів до рівня бетонування;  $t_6$  – тривалість укладки бетону в опалубку;  $t_7$  – час розстроповки бадді;  $t_8$  – тривалість підйому бадді над рівнем бетонування;  $t_9$  – повернення стріли у вихідне положення;  $t_{10}$  – зворотне переміщення крана;  $t_{11}$  – опускання бадді.

У цілях безпеки, операції з вантажем в початкові та кінцеві моменти часу виконують на понижених швидкостях.

Тривалість ручних операцій  $t_0$ ,  $t_1$ ,  $t_6$  і  $t_7$  треба приймати згідно спостережень, а тривалість інших операцій вираховують приблизно при постійності швидкостей робочих рухів крана, не враховуючи періодів розгону і гальмування.

Зазвичай приймають:

$$t_0 = 2 \dots 5 \text{ хв}; t_1 = 0,5 \dots 1,0 \text{ хв}; t_6 = 1 \dots 3 \text{ хв}; t_7 = 0,35 \dots 0,5 \text{ хв}.$$

Приймаємо середні значення цих величин:

$$t_0 = 3,5 \text{ хв} = 210 \text{ с}; t_1 = 0,75 \text{ хв} = 45 \text{ с}; t_6 = 2 \text{ хв} = 120 \text{ с}; t_7 = 0,45 \text{ хв} = 27 \text{ с}.$$

Тривалість підйому бадді обчислюють за формулою

$$t_2 = 60 \frac{h_1 + h_2}{V_n}, \quad (6)$$

де  $V_n$  – швидкість підйому,  $V_n = 14 \text{ м/хв} = 24 \cdot 10^{-2} \text{ м/с}$ ;

$$t_2 = 60 \frac{76,94 + 2,5}{24} = 181,1 \text{ с},$$

Час повороту стріли крана:

$$t_3 = \frac{\alpha}{6n}, \quad (7)$$

де  $\alpha$  – робочий кут повороту крана, прийнято  $\alpha = 35 \text{ град}$ ;

$n$  – частота обертання крана,  $n = 0,7$ .

$$t_3 = \frac{35}{6 * 0,7} = 9 \text{ с},$$

Тривалість пересування крана по рейках знаходиться за формулою

$$t_4 = 60 \frac{L}{V}, \quad (8)$$

де  $L$  – довжина шляху пересування крана, прийнято  $L = 15,0$  м;

$V$  – швидкість пересування крана,  $V = 19 \text{ м} / \text{хв} = 32 \cdot 10^{-2} \text{ м} / \text{с}$ ;

$$t_4 = 60 \frac{15}{32} = 28 \text{ с},$$

Середня відстань пересування крана, м, (рис. 2) дорівнює відстані між центрами робочих зон складу і визначається графічним способом або аналітично за формулою

$$L_{кр} = (b + d) / 2 - l + R(\cos \alpha_1 - \cos \alpha_2). \quad (9)$$

Час, який витрачений на опускання бадді до рівня бетонування:

$$t_5 = 60 \frac{h_2}{V_{on}}, \quad (10)$$

де  $V_{on}$  – швидкість опускання вантажу; приймаємо  $V_{on} = 2,5 \text{ м} / \text{хв} = 1,5 \cdot 10^{-2} \text{ м} / \text{с}$ ;

$$t_5 = 60 \frac{2.5}{2.5} = 60 \text{ с},$$

Тривалість підйому бадді над рівнем бетонування:

$$t_8 = 60 \frac{h_2}{V_n}. \quad (11)$$

де  $V_n$  – швидкість підйому вантажу; приймаємо  $V_n = 14 \text{ м} / \text{хв} = 24 \cdot 10^{-2} \text{ м} / \text{с}$ .

$$t_8 = 60 \frac{2.5}{24} = 7 \text{ с}.$$

Тривалість опускання вантажу:

$$t_{11} = 60 \frac{h_1 + h_2}{V_n}, \quad (12)$$

де  $V_n$  – швидкість опускання,  $V_n = 14 \text{ м} / \text{хв} = 24 \cdot 10^{-2} \text{ м} / \text{с}$ .

$$t_{11} = 60 \frac{83.74 + 2.5}{24} = 181,1 \text{ с},$$

Тривалість інших операцій складає:

$$t_9 = t_3, t_{10} = t_4. \quad (13)$$

Тривалість робочого циклу крана при роботі без суміщення операції, дорівнює сумі усіх його операцій, с, і складає:

$$t_y = 210 + 45 + 181,1 + 9 + 28 + 60 + 120 + 27 + 7 + 9 + 28 + 181,1 = 963,36 \text{ с}$$

Для підвищення продуктивності крана деякі операції (наприклад, піднімання і пересування вантажу) можна сумістити. В цьому випадку при підрахунку тривалості робочого циклу беруть до розрахунку тільки найбільш тривалу з суміщених операцій, с, :

$$t_y^c = 210 + 45 + 181,1 + 28 + 60 + 120 + 27 + 7 + 9 + 181,1 = 926,908 \text{ с}$$

**Визначення фактичної змінної експлуатаційної продуктивності крана.**  
Змінна продуктивність баштового крана при виконанні робіт без суміщення операцій,  $m/\text{змін}$ , визначається за формулою

$$P_{змін} = \frac{3600}{t_{ц}} \cdot k_B \cdot k_{ван} Q \cdot T_{зм}, \quad (14)$$

де  $Q$  – маса вантажу, що піднімається,  $Q = 5360 \text{ кг} = 5,36 \text{ т}$ ;

$k_B$  – коефіцієнт використання крана за часом протягом зміни, пов'язаний з технічним обслуговуванням та плановими ремонтами крана, рівний

( $k_B = 0,82 \dots 0,88$ );

$k_{ван}$  – коефіцієнт використання крана по вантажопідйомності,  $k_{ван} = 0,8$ ;

$T_{зм}$  – нормативна тривалість робочої зміни (8,0 год);

$$P_{змін} = \frac{3600}{96337} \cdot 0,8 \cdot 0,79 \cdot 5,36 \cdot 8,0 = 101,27 \text{ т/зміну}$$

Фактична змінна експлуатаційна продуктивність крана при виконанні робіт з суміщенням операцій,  $\text{т/зміну}$ :

$$P_{змін}^c = \frac{3600}{t_{ц}^c} \cdot k_B \cdot k_{ван} Q \cdot T_{зм}, \quad (15)$$

де позначення такі ж, як до формули (14).

$$P_{змін}^c = \frac{3600}{926908} \cdot 0,8 \cdot 0,79 \cdot 5,36 \cdot 8,0 = 105,25 \text{ т/зміну}$$

Коефіцієнт використання крана за вантажопідйомністю визначаємо за формулою:

$$k_{ван} = G / Q, \quad (16)$$

де  $G$  – маса елемента, що монтується, т;

$Q$  – вантажопідйомність крана при вибраному вильоту стріли, т.

Цей коефіцієнт характеризує ступінь завантаження крана при підніманню заданого вантажу у конкретних умовах його роботи.

5.3. Визначаємо ефективність суміщення операцій при роботі крана, яка характеризується підвищенням його продуктивності при виконанні робіт:

$$E = \frac{P_{змін}^c - P_{змін}}{P_{змін}} \cdot 100\%. \quad (17)$$

$$E = \frac{105,25 - 101,27}{101,27} \cdot 100\% = 3,93$$

Результати розрахунків наведено в таблиці 1.

За аналогічною методикою виконуються розрахунки при бетонуванні плит перекрытия на різних рівнях по висоті 23-ох поверхової будівлі, а саме:

- підлога першого поверху – відмітка - 0,00 м,
- підлога п'ятого поверху – відмітка - 12,00 м,
- підлога дев'ятого поверху – відмітка - 27,00 м,
- підлога п'ятнадцятого поверху – відмітка - 42,00 м,
- підлога двадцятого поверху – відмітка - 57,00 м,

- над двадцять третім поверхом – відмітка - 69,00 м.  
 Результати розрахунків для зазначених вище рівнях наведені в таблиці 2.

Таблиця 1.

Тривалість циклу роботи та фактична експлуатаційна продуктивність крана при влаштуванні перекриття 23-го поверху будинку

	Параметр	Значення
1	Розрахункова висота підйому крюка крана, м	76,94
	Марка та основні технічні характеристики вибраного баштового крана	
	- модель баштового крана	КБ-504-3
	- максимальний вантажний момент, т-м	450
	- максимальна вантажопідйомність, т	16
2	- максимальна висота підйому крюка, м	32,5
	- максимальний виліт стріли, м	35
	- робочі швидкості роботи крана	
	підйом та опускання, м/хв	0...14
	опускання вантажу (посадки), м/хв	2,5
	переміщення вантажного візка, м/хв	55/36/18
3	Тривалість циклу при роботі крана	
	без суміщення операцій, с	963,36
	з суміщенням операцій, с	926,908
4	Експлуатаційна продуктивність крана	
	без суміщення операцій, т/зміну	101,27
	з суміщенням операцій, т/зміну	105,25
5	Ефективність суміщення операцій, %	3,93

Таблиця 2.

Тривалість циклу роботи та фактична експлуатаційна продуктивність крана при бетонуванні плит перекриття на різних відмітках будинку

Відмітка бетонування, м	0	12	27	42	57	69
Тривалість циклу при роботі крана без суміщення операцій, с	618,36	678,36	753,36	828,36	903,36	963,36
з суміщенням операцій, с	581,90	641,90	716,90	791,90	866,90	926,90
Експлуатаційна продуктивність крана без суміщення операцій	157,77	143,81	129,49	117,77	107,99	101,27
з суміщенням операцій, т/зміну	167,65	151,98	136,08	123,19	112,53	105,25
Ефективність суміщення, %	6,2653	5,6796	5,0854	4,6038	4,2055	3,9333
Нормативний час роботи [3]	1008	1008	1008	1008	1008	1008



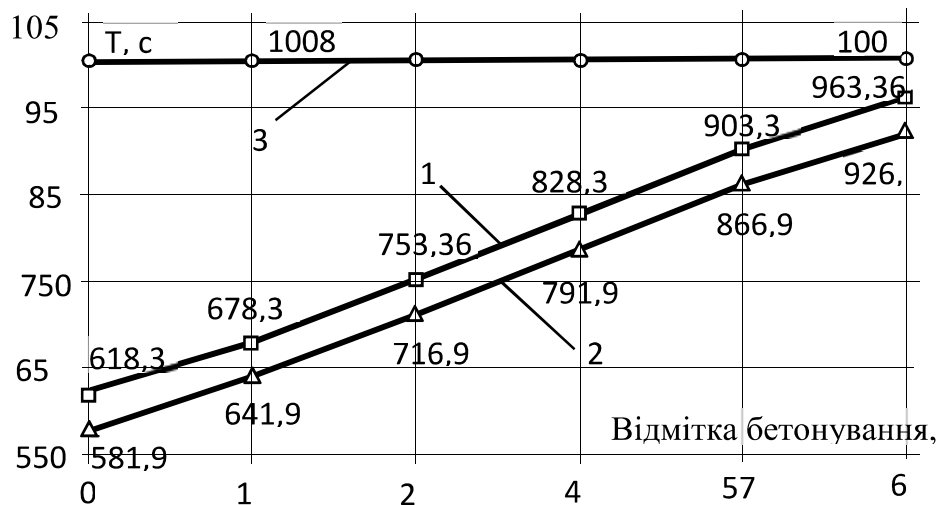


Рис.3.Тривалість циклу роботи крана при бетонуванні плит перекриття на різних відмітках будинку

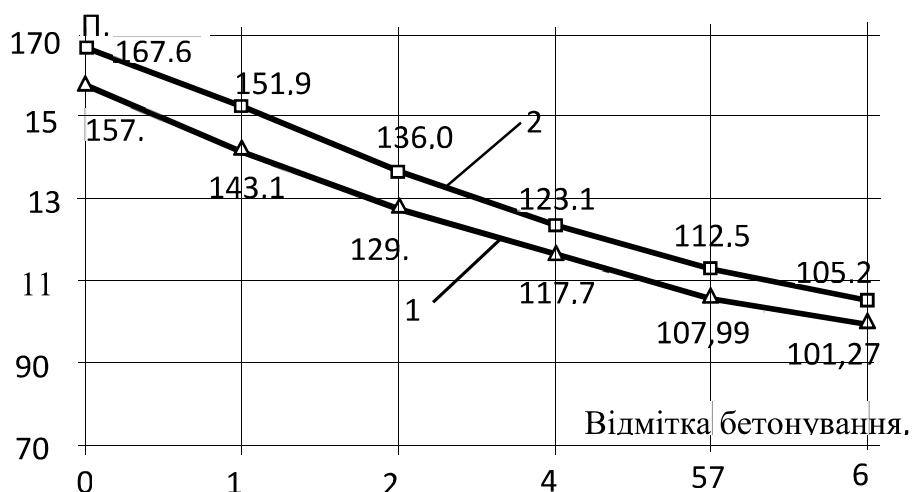


Рис.4.Експлуатаційна продуктивність крана:  
1 – без суміщення операцій, 2 – з суміщення операцій,

Треба зазначити, що відповідно до ДБН Д 2.2-7-99 [3] час тривалості циклів роботи на всіх поверхах (відмітках) однаковий. А за даними розрахунків конкретно на кожному поверсі час циклів значно менший, при цьому, чим нижче поверх, тим різниця більша. Наприклад, для першого поверху фактичний час циклу (618,36 чи 581,90) в 1,6 рази менший ніж за нормами (1008 с), а для 23 поверху (963,36 чи 926,90) тільки на 5%. Треба також зазначити, що за рахунок суміщення операції можна підвищити продуктивність роботи крана до 6 %.

**Висновки.** 1. Суміщення операцій дозволяє суттєво зменшити тривалість циклів роботи, що сприяє підвищенню фактичної експлуатаційної продуктивності баштового крана.

2. Фактична експлуатаційна продуктивність баштового крану при влаштуванні монолітного залізобетонного перекриття значно перевищує нормативну, що є суттєвим резервом для його рентабельності.

3. При розробці проектно-кошторисної документації на влаштування монолітного перекриття в багатоповерхових будівлях доцільно змінювати продуктивність крана визначати сумарно по кожному поверху, що дасть можливість знизити кошторисну вартість будівництва.

1. Будівельна техніка: практикум / Н. М. Слободян, О. Б. Волошин. – Вінниця : ВНТУ, 2013. – 104 с..

Budivelna tekhnika: praktykum / N. M. Slobodian, O. B. Voloshyn. – Vinnytsia : VNTU, 2013. – 104 с..

2. Фактична змінна експлуатаційна продуктивність і вартість монтажу баштового крана та порівняння їх з нормативними / Бабіч Є. Є., Гомон П. С., Лащівський В.В., Поляновська О. Є., Павловець І. Р., Кондратюк О.Р.//Ресурсоекономні матеріали, конструкції, будівлі та споруди: Збірник наукових праць. – Рівне: НУВГП, 2021. – Випуск 39. С. 268–279.

Faktychna zminna ekspluatatsiina produktyvnist i vartist montazhu bashtovoho kрана ta porivniannia yikh z normatyvnymy / Babich Ye. Ye., Homon P. S., Lashchivskiyi V.V., Polianovska O. Ye., Pavlovets I. R., Kondratiuk O.R.//Resursoekonomni materialy, konstruktsii, budivli ta sporudy: Zbirnyk naukovykh prats. – Rivne: NUVHP, 2021. – Vypusk 39. С. 268–279.

3. ДБН Д.2.2-7-99. Збірник 6. Бетонні і залізобетонні конструкції монолітні.  
DBN D.2.2-7-99. Zbirnyk 6. Betonni i zalizobetonni konstruktsii monolitni.