

**ПОЛОЖЕННЯ НЕЙТРАЛЬНОЇ ЛІНІЇ ТА ЇЇ ВПЛИВ НА
ВСТАНОВЛЕННЯ ДІЙСНИХ МЕХАНІЧНИХ ХАРАКТЕРИСТИК
ДЕРЕВИНИ ЗА ПОПЕРЕЧНОГО ЗГИНУ**

**POSITION OF THE NEUTRAL LINE AND ITS EFFECT ON
DETERMINING THE ACTUAL MECHANICAL CHARACTERISTICS OF
WOOD UNDER TRANSVERSE BENDING**

**Гомон С. С., д.т.н., проф., ORCID.ORG /0000-0002-5312-0351, Пугач Ю.В.,
аспірант (Національний університет водного господарства та
природокористування, м. Рівне),**

**Gomon S.S., doctor of technical sciences, professor, Puhash Y.V., post-graduate
student (National University of Water Management and Environmental
Engineering, Rivne)**

**Проведено експериментально-теоретичний аналіз роботи дерев'яних балок з
суцільної та клеєної деревини за прямого та косоного поперечного згину при
зростанні рівня короткочасного навантаження. Встановлено, що багато
авторів, які проводили експериментальні та теоретичні дослідження роботи
балок з деревини, вказують на те, що положення нейтральної силової лінії в
поперечному перерізі елемента в умовах прямого поперечного згину на
різних рівнях дії одноразових навантажень міняє своє положення. Визначено
реальний вплив розташування нейтральної силової лінії на встановлення
деяких механічних характеристик деревини.**

**The analysis of the work of elements made of solid and glued wood under
direct and oblique transverse bending with an increase in the level of short-
term load was carried out.**

**Coniferous wood, used in engineering structures, is an elastic-plastic
anisotropic material for work both along and across the fibers. An exception
is work on longitudinal tension. Within the limits from the beginning of
loading and up to (0.9...0.95)% of the destructive wood works elastically, but
in the future, as the loads increase, it also goes into the stage of nonlinear
deformation.**

**It has been established that many authors who conducted experimental and
theoretical studies of the work of wooden beams indicate that the position of
the neutral line of force in the cross section of the element under conditions of
direct transverse bending at different levels of action of one-time loads
changes its position.**

The destruction of long wooden beams ($\frac{h}{l} \leq \frac{1}{17}$) during transverse bending, due to the lower strength of wood in longitudinal compression compared to tension, begins in the compressed zone of the cross section with the formation of folds, which are often difficult to visually notice and record due to their instantaneous appearance and disappearance. In experimental studies. The final destruction of such beams takes place precisely in the stretched zone by breaking of the extreme fibers.

Disproved theses on which the calculations of wooden structures, both from solid and glued wood for transverse bending, are based, which are carried out according to the current design standards of various countries using the limit state method with the prediction of the elastic work of wood from the beginning of loading to failure.

It was established that the moment of resistance of the cross-section of a bending wooden element W_y can be determined only in the case when the force neutral line (plane) will pass only through the center of gravity of this section and when it is located in the middle of the beam at the height $x = \frac{h}{2}$.

The obtained results of the temporary resistance of wood in transverse bending, which are determined in the limit state using the moment of resistance of the cross section of the element W_y , are unreliable.

Ключові слова: деревина, балка, поперечний згин, нейтральна лінія, напруження, стиснута зона, розтягнута зона
wood, beam, transverse bend, neutral line, stress, compressed zone, stretched zone.

Вступ. Зростаюча зацікавленість до експлуатації екологічно чистих будівель надихає на все більше використання та вдосконалення дерев'яних конструкцій. На будівельному ринку деревина є єдиним відновлюваним природою матеріалом, який використовується, як в будівництві, так і в інших галузях народного господарства. Практика ж проектування будівельних конструкцій показує, що згин є одним із найбільш поширених видів напружено-деформованого стану. Виходячи з експериментально-аналітичних результатів досліджень, здатність деревини до спротиву вигину встановлюється, згідно чинних норм [1, 2] за двома групами граничних станів відповідно до першої та третьої теорії міцності, започаткованої ще Галілеєм. В цій роботі розглянемо одну сторону досліджень - лише правильність встановлення несучої здатності за нормальними перерізами елементів з деревини, що сприймають згинаючий момент, а також їх розрахунок.

Аналіз останніх досліджень. Прямий та косий згин металевих і залізобетонних конструкцій вивчений достатньо та представлений роботами [3...7]. Згин дерев'яних конструкцій на сьогодні представлений детально

досить мало - лише деякими роботами, що вивчають дійсний напружено-деформований стан конструкцій за прямого поперечного згину [8...12] та косого поперечного згину [13...16]. В чинних нормах та рекомендаціях до проектування [1, 2, 17] розрахунок за поперечного згину по нормальному перерізу базується на основах опору матеріалів, які дійсні лише у випадку, коли напрямок навантаження проходить через геометричний центр ваги поперечного перерізу елемента. Але в основах опору матеріалів не зважується на розташування нейтральної лінії за різних рівнів завантаження елемента від початку завантаження і до руйнування. Тому виникає необхідність більш глибокого вивчення та уточнення процесів, що виникають внаслідок цього.

Мета та задачі дослідження. Метою роботи є дослідження впливу зміни положення нейтральної лінії на напружено-деформований стан дерев'яних балок в умовах прямого згину за різних режимів завантажень. Прогнозування наслідків не врахування зміни положення нейтральної лінії як і дійсного напружено-деформованого стану на встановлення механічних характеристик деревини. Можливість їх використання при розрахунку конструкцій за граничними станами.

Основними задачами даного дослідження є :

- за проведеними експериментальними дослідженнями, результати яких оприлюднені в доступній літературі, встановити розташування силової лінії в нормальному перерізі в зоні чистого згину елемента з деревини за роботи на поперечної згин від початку завантаження і до руйнування;
- встановити вплив зміни нейтральної лінії на можливість подальшого визначення геометричних характеристик поперечного нормального перерізу елемента з деревини, що працює на згин;
- дослідження можливості встановлення такої механічних характеристики деревини як тимчасова міцність на згин за таких обставин;
- аналіз результатів досліджень.

Методика досліджень. Нині розрахунки дерев'яних конструкцій, як із цільної, так і клеєної деревини на згин, згідно діючих норм проектування різних країн [1, 2] проводять за методом граничних станів, що передбачає пружну роботу деревини та базується на наступних тезах:

- 1) деревина в своїй роботі при розрахунках є абсолютно пружним матеріалом;
- 2) розподіл напружень по висоті нормального перерізу згинального елемента є прямолінійним;
- 3) положення нейтральної площини (нейтральної лінії) впродовж завантаження не змінюється;
- 4) прийнято поняття міцності деревини на згин.

Розглянемо уважніше ці твердження.

Результати досліджень. Що стосується першої тези – то, як відомо, з багатьох джерел [17...19] деревина є пружно-пластичний матеріал при

роботі, як вздовж так і поперек волокон. Винятком є робота на повздовжній розтяг в межах від початку завантаження і до (0,9...0,95)% від руйнівного навантаження, де деревина дійсно працює пружно. Але в подальшому, за зростання навантажень також переходить в стадію нелінійного деформування. Таким чином перша теза не відповідає дійсності.

Розподіл напружень по висоті нормального перерізу згинального елемента прямолінійний (рис.1.) може бути лише в тому випадку, якщо деревина дійсно працює пружно, як за повздовжнього стиску, так і за повздовжнього розтягу. Міцність за цих умов роботи буде рівною та й відносні деформації за однакових напружень теж мають бути однаковими.

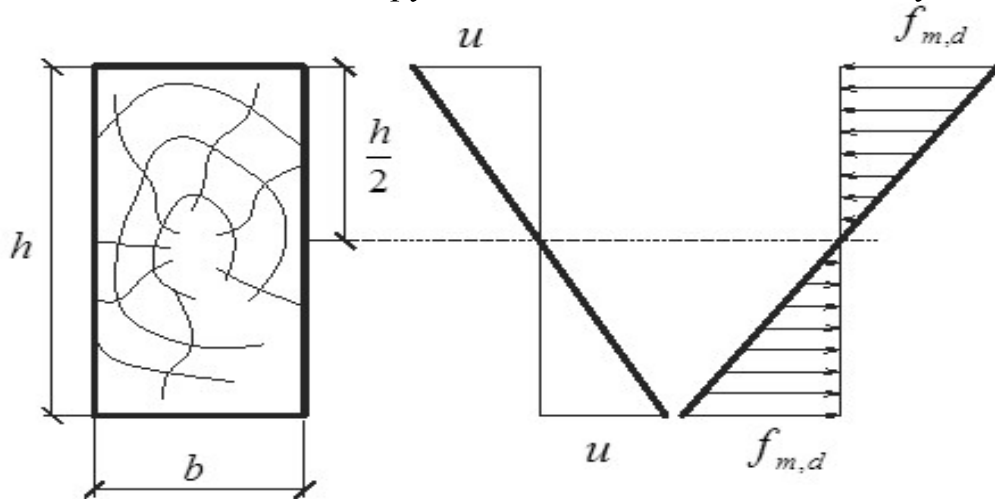


Рис. 1 – До розрахунку нормальних перерізів за допустимими напруженнями: h – висота згинального елемента; b – ширина згинального елемента; σ_c – нормальні напруження стиску; σ_p – нормальні напруження розтягу; u – відносні деформації найбільш віддаленого шару деревини

Однак деревина різних порід є анізотропним матеріалом, в якій міцність на розтяг в два рази перевищує міцність повздовжнього стиску. А за однакових напружень, навіть до «межі умовної пропорційності» деформації повздовжнього стиску, перевищують деформації розтягу. Звідси, за однакових відносних деформацій стиску та розтягу ($u_c = u_t$) напруження в зонах будуть різними (рис.2). Тому друга теза, спираючись на спростування першої тези та приведені дослідження в цьому абзаці, також повністю беззаперечно спростовується.

Спростування третьої тези зробимо виходячи з основних міцнісних характеристик деревини за роботи на поперечний згин, яке згідно чинних норм різних країн [1, 2] є характеристичним значенням міцності при згині f_{mk} .

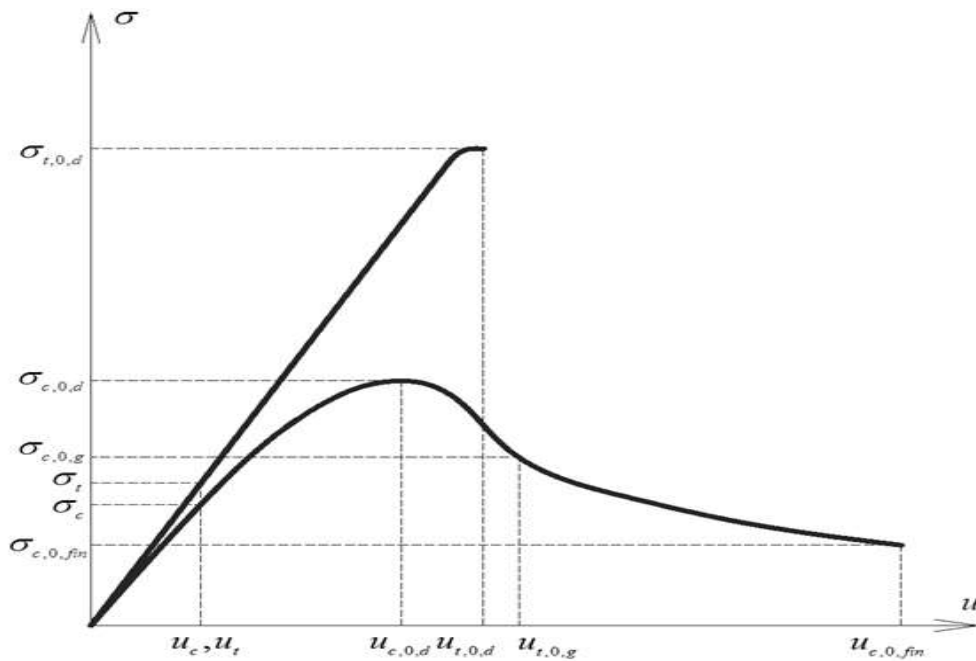


Рис.2. Оптимізовані дійсні (повні) діаграми деформування вздовж волокон деревини стиску та розтягу

Розглянемо це питання через визначення несучої здатності елемента з деревини з суцільним поперечним перерізом, наприклад, прямокутної форми, яка найчастіше використовується при роботі на прямий поперечний згин (рис.1). Несучу здатність визначають за формулою

$$M_{\max} = 2(A_{f_{md}} \cdot z_c)b = 2\left(\frac{1}{2}f_{md} \cdot \frac{h}{2} \cdot \frac{2}{3} \cdot \frac{h}{2}\right)b = f_{md} \frac{bh^2}{6} = f_{md}W_y, \quad (1)$$

де $A_{f_{md}} = \frac{1}{2}f_{md} \cdot \frac{h}{2}$ – площа нормальних напружень стиснутої чи розтягнутої

зони розрахункового перерізу згинального елемента; f_{md} – розрахунковий опір згину деревини, який встановлюють на основі характеристичного значення міцності при згині f_{mk} з урахуванням коефіцієнта перетворення (k_{mod}), що враховує тривалість дії навантаження та температуро-вологі умови експлуатації з урахуванням коефіцієнта надійності за матеріалом (γ_M); h – висота поперечного перерізу елемента, що згинається; $z_c = \frac{2}{3} \cdot \frac{h}{2}$ – відстань від

центра ваги епюри нормальних напружень у вигляді трикутника до головної осевої лінії прямокутного перерізу балки Y-Y; b – ширина поперечного перерізу балки; W_y – момент опору прямокутного поперечного перерізу.

Отже, момент опору для прямокутного поперечного перерізу, що використовується при визначенні максимальної несучої здатності при поперечному згині у формулі 1 має вигляд

$$W_y = \frac{bh^2}{6}. \quad (2)$$

Визначається W_y лише в тому випадку коли силова нейтральна лінія (площина) проходитьиме тільки через центр ваги поперечного перерізу елемента, що згинається і розташовується посередині балки на висоті $x = \frac{h}{2}$.

Враховувати анізотропію, а саме той факт що міцність деревини на розтяг у два рази більша ніж на стиск та, враховуючи і той факт, що за рівності деформацій, яка спостерігається у розтягнутих і стиснутих волокнах балки, напруження виникають різні, то нейтральна лінія внаслідок цього зміщується в сторону більш міцної розтягнутої зони. Це було зафіксовано багатьма вітчизняними [11...16] та іноземними дослідниками [20...25]. До того ж, через меншу міцність деревини на повздовжній стиск, ніж на розтяг при згині у стиснутій зоні поперечного перерізу, починається утворення складок, які візуально часто важко помітити та зафіксувати при експериментальних дослідженнях внаслідок миттєвого остаточного руйнування довгих дерев'яних балок ($\frac{h}{l} \leq \frac{1}{17}$), що проходить саме у розтягнутій зоні шляхом розриву крайніх волокон.

Зміщення нейтральної осі в бік розтягнутої зони проходить до того моменту, коли напруження в розтягнутій зоні не досягнуть величини, яка відповідає короткочасному опору деревини на розтяг і тільки тоді відбудеться остаточне руйнування зразка.

Помилково встановлений, так званий, і “опір деревини згину” – f_{mk} , з використанням незмінного моменту опору поперечного перерізу W_y , який при зміщенні силової нейтральної лінії встановити, хоч би як, неможливо. За умови 3 “опір деревини згину” – f_{mk} підвищений у півтора рази в порівнянні з міцністю на стиск вздовж волокон деревини.

$$f_m = \frac{M_{\max}}{W_y}. \quad (3)$$

До цього часу це збільшення міцності пластично zdeформованих волокон стиснутої зони пояснюється за рахунок перерозподілу напружень з волокнами розтягнутої зони, які мають більшу міцність. Але ніхто не здатен пояснити зменшення на 25-30%, в цей же час, міцності деревини згину розтягнутих крайніх волокон в зоні розтягу в нормальному перерізі в порівнянні з міцністю на повздовжній розтяг. Здавалося б, що за рахунок сумісної роботи і перерозподілу зусиль між більш напруженими крайніми волокнами деревини з менш напруженими, що знаходяться ближче до нейтральної лінії перерізу, міцність крайніх розтягнутих волокон мала б бути більшою, ніж за повздовжнього розтягу, а не навпаки.

Таким чином можна констатувати, що всі тези, на яких базується розрахунок нормальних перерізів елементів з деревини, що працюють за поперечного згину за чинними нормами [1, 2] спростовані. А сам розрахунок базується на недостовірних характеристичних значеннях міцності деревини приведених в таблицях цих чинних норм, бо вони отримані на основі визначень тимчасового опору матеріалу згину за формулою 3, в якій використано неіснуючі значення W_y в граничному стані елемента.

Висновки. На підставі проведеного дослідження роботи балок за прямого чи косоного згину можна зробити наступні висновки:

1. Спростовані тези, на яких базуються розрахунки дерев'яних конструкцій, як із цільної та клеєної деревини на поперечний згин, що проводяться згідно діючих норм проектування різних країн за методом граничних станів з передбаченням пружної роботи деревини від початку завантаження і до руйнування.

2. Встановлено, що момент опору поперечного перерізу елемента W_y з деревини, що згинається, можна визначити лише в тому випадку, коли силова нейтральна лінія (площина) проходить тільки через центр ваги цього перерізу і коли вона розташовується посередині балки на висоті $x = \frac{h}{2}$.

3. Отримані результати тимчасового опору деревини за поперечного згину, що визначаються в граничному стані з використанням момент опору поперечного перерізу елемента W_y є недостовірними.

1. ДБН В.2.6-161:2017. Конструкції будинків і споруд. Дерев'яні конструкції. Основні положення. К.: Мінрегіон України, 2017. 111 с.

DBN V.2.6-161:2017. Konstrukciyi budy`nkiv i sporud. Derev'yani konstrukciyi. Osnovni polozhennya. K.: Minregion Ukrayiny`, 2017. 111 s.

2. Eurocode 5. Design of timber structures. Part 1.1. General rules and rules for buildings. 1995. 124p.

Eurocode 5. Design of timber structures. Part 1.1. General rules and rules for buildings. 1995. 124p.

3. Василенко В.Б. Напружено – деформований стан перфорованих прогонів Z - подібного профілю в умовах косоного згину: дис. ...канд. техн. наук: 05.23.01. Рівне, 2015. 207 с.

Vasy`lenko V.B. Napruzheno – deformovany`j stan perforovany`x progoniv Z - podobnogo profilyu v umovax kosogo zgy`nu: dy`s. ...kand. techn. nauk: 05.23.01. Rivne, 2015. 207 s.

4. Федоров Д.Ф. Деформативність і тріщиностійкість косозігнутих залізобетонних елементів прямокутного профілю з урахуванням нелінійних властивосте бетону: дис. канд. техн. наук: 05.23.01. Полтава, 2012. 199 с.

Fedorov D.F. Deformaty`vnist` i trishhy`nostijkist` kosozignuty`x zalizobetonny`x elementiv pryamokutnogo profilyu z uraxuvannyam nelinijny`x vlasty`voste betonu: dy`s. kand. techn. nauk: 05.23.01. Poltava, 2012. 199 s.

5. Бабич Є. М., Крусь Ю. О., Кухнюк О. М. Розрахунок згинальних залізобетонних елементів при дії малоциклових навантажень. Рекомендації. Рівне, РДТУ, 2001. 31 с. Babych Ye. M., Krus` Yu. O., Kuhnuk O. M. Rozrahunok zgy`nal`ny`x zalizobetonny`x elementiv pry` diyi malocy`klovy`x navantazhen`. Rekomendaciyi. Rivne, RDTU, 2001. 31s.

6. Бойко О. В. Оцінка міцності навскісно зігнутих балок на основі дволінійних розрахункових діаграм деформування бетону та арматури: дис. ... канд. техн. наук: 05.23.01. Полтава, 2010. 230 с.

Bojko O. V. Ocinka micznosti navskisno zignuty`x balok na osnovi dvolinijny`x rozrahunkovy`x diagram deformuvannya betonu ta armatury`: dy`s. ... kand. tehn. nauk: 05.23.01. Poltava, 2010. 230 s.

7. Павліков А. М., Гарькава О. В., Горбун А. В., Баляба А. В., Детьченко П. А. Розрахунок міцності залізобетонних елементів при косому згині за ДБН В.2.6-98:2009. Збірник наукових праць Полтавського національного технічного університету ім. Ю. Кондратюка. Сер.: Галузеве машинобудування, будівництво. Полтава, 2012. Вип. 5. С. 111–115.

Pavlikov A. M., Gar`kava O. V., Gorbun A. V., Balyaba A. V., Detyuchenko P. A. Rozrahunok micznosti zalizobetonny`x elementiv pry` kosomu zgy`ni za DBN V.2.6-98:2009. Zbirny`k naukovy`x prac` Poltavsk`ogo nacional`nogo texnichnogo universy`tetu im. Yu. Kondratiyuka. Ser.: Galuzeve mashynobuduvannya, budivny`cztvo. Poltava, 2012. Vy`p. 5. S. 111–115.

8. Гомон С.С. Напружено-деформований стан і розрахунок за деформаційною методикою елементів з деревини при одноразових та повторних навантаженнях: монографія. Рівне: Волинські обереги, 2019.–288с.

Gomon S.S. Napruzheno–deformovanyu stan i rozrakhunok za deformatsiynoyu metodykoyu elementiv z derevyny pry odnorazovykh ta povtornykh navantazhennyakh: monohrafiya. Rivne: Volyns`kioberehy, 2019.–288s.

9. Бабич Є.М., Гомон С.С. Особливості розрахунку елементів з деревини при прямому поперечному згині за деформаційною методикою. Сучасні технології та методи розрахунків у будівництві. Збірник наукових праць. Луцьк, 2019. Випуск 12. С. 21-30. [https://DOI: 10.36910/6775-2410-6208-2019-2\(12\)-03](https://DOI: 10.36910/6775-2410-6208-2019-2(12)-03).

Babych YE.M., Gomon S.S. Osoblyvosti rozrakhunku elementiv z derevyny pry pryamomu poperechnomu z`hyni za deformatsiynoyu metodykoyu. Suchasni tekhnolohiyi ta metody rozrakhunkiv u budivnytstvi. Zbirnyk naukovykh prats`.Luts`k, 2019. Vypusk 12. S. 21-30. [https://DOI: 10.36910/6775-2410-6208-2019-2\(12\)-03](https://DOI: 10.36910/6775-2410-6208-2019-2(12)-03).

10. Гомон С.С. Стадії напружено-деформованого стану нормальних перерізів роботи деревини на згин. Ресурсоекономні матеріали, конструкції, будівлі та споруди. Збірник наукових праць. Рівне, 2011. Випуск 21. С. 176-180.

Gomon S.S. Stadiyi napruzheno-deformovanoho stanu normal`nykh pereriziv roboty derevyny na z`hyn. Resursoekonomni materialy, konstruktsiyi, budivli ta sporudy. Zbirnyk naukovykh prats`.Rivne, 2011. Vypusk 21. S. 176-180.

11. Гомон С.С., Гомон С.С. Напружено-деформований стан нормальних перерізів за роботи деревини на поперечний згин з урахуванням повної діаграми деформування матеріалу. Ресурсоекономні матеріали, конструкції, будівлі та споруди. Рівне: НУВГП, 2011. Вип. 22. С. 265–271.

Gomon S.S., Gomon S.S. Napruzheno-deformovanyu stan normal`nykh pereriziv za roboty derevyny na poperechny z`hyn z urakhuvannyam povnoyi diahramy deformuvannya materialu. Resursoekonomni materialy, konstruktsiyi, budivli ta sporudy. Rivne: NUVHP, 2011. Vyp. 22. S. 265–271.

- 12.** Сасовський Т.А. Напружено-деформований стан балок із клеєної деревини за дії малоциклових навантажень: дис. ... канд. техн. наук: 05.23.01. Рівне, 2018. 200 с.
Sasovs'kyu T.A. Napruzhenno-deformovanyu stan balok iz kleyenoyi derevyny za diyi malotsyklovykh navantazhen': dys. ... kand. tekhn. nauk: 05.23.01. Rivne, 2018. 200 s.
- 13.** Павлюк А.П. Напружено-деформований стан елементів з клеєної деревини в умовах косоного згину: дис. ... канд. техн. наук: 05.23.01. Рівне, 2019. 200с.
Pavlyuk A.P. Napruzhenno-deformovanyu stan elementiv z kleyenoyi derevyny v umovakh kosoho zhyunu: dys. ... kand. tekhn. nauk: 05.23.01. Rivne, 2019. 200s.
- 14.** Павлюк А. П., Гомон С. С. Робота дерев'яних балок в умовах косоного згину за різних кутів нахилу. Ресурсоекономні матеріали, конструкції, будівлі та споруди: зб. наук. пр. Рівне, 2021. Вип. 40. С. 145–158.
Pavlyuk A. P., Gomon S. S. Robota doshatokleyeny`x derev'yany`x balok v umovakh kosogo zgy`nu pry` diyi odnorazovy`x ta povturny`x navantazhennyakh. Resursoekonomni materialy`, konstrukciyi, budivli ta sporudy`: zb. nauk. pr. Rivne, 2017. Vy`p. 34. S. 118–128.
- 15.** Gomon S.S., Pavluk A. P. Study on working peculiarities of glue laminated beams under conditions of slanting bending Underwater technology. Kyiv, 2017. Vol.7. P. 42–48.
- 16.** Gomon S., Gomon S., Pavluk A., Gomon P., Sobczak-Piastka J. Complete deflections of glued beams in the conditions of oblique bend for the effects of lowcycle loads. AIP Conference Proceedings 2077, 020021 (2019).P.1-6. <https://doi.org/10.1063/1.5091882>.
- 17.** Гомон С. С. Конструкції із дерева та пластмас. Навчальний посібник. Рівне: НУВГП. 2016. 219с.
Gomon S. S. Konstruktsiyi iz dereva ta plastmas. Navchal'nyu posibnyk. Rivne: NUVHP. 2016. 219s.
- 18.** Клименко В.З. Конструкції з дерева і пластмасс: навчальний посібник. Київ: Вища школа, 2000. 304с.
Klymenko V.Z. Konstruktsiyi z dereva i plastmass: navchal'nyu posibnyk. Kyiv: Vyshcha shkola, 2000. 304s.
- 19.** Погореляк А.П., Романюк В.В., Чернолоз В.С., Погореляк О.А. Конструкції з дерева та пластмас: навчальний посібник. Рівне: Вид-во РДГУ, 2001. 392 с.
Pohorelyak A.P., Romanyuk V.V., Chornoloz V.S., Pohorelyak O.A. Konstruktsiyi z dereva ta plastmas: navchal'nyu posibnyk. Rivne: Vyd-vo RDHU, 2001. 392 s.
- 20.** Zhou A., Bian Y., Shen Y., Huang D. and Zhou M. Inelastic bending performances of laminated bamboo beams: experimental investigation and analytical study. BioResources.13(1), (2018), p. 131-146.
- 21.** He M., Wang Y., Li Z., Zhou L., Tong Y. and Sun X. An Experimental and Analytical Study on the Bending Performance of CFRP-Reinforced Glulam Beams. Front. Mater., 10 January 2022.
- 22.** Corradi, M., Borri, A., Righetti, L., and Speranzini, E. (2017). Uncertainty Analysis of FRP Reinforced Timber Beams. *Composites B: Eng.* 113, 174–184.
- 23.** Glišović, I., Pavlović, M., Stevanović, B., and Todorović, M. (2017). Numerical Analysis of Glulam Beams Reinforced with CFRP Plates. *J. Civ. Eng. Manag.* 23 (7), 868–879.
- 24.** Lv, Q., Ding, Y., and Liu, Y. (2019). Effect of the Nonprestressed/Prestressed BFRP Bar on Flexural Performance of the Bamboo Beam. *Adv. Polym. Tech.* 2019, 1–13.
- 25.** Charalampos Livas, Mats Ekevad & Micael Öhman. Experimental analysis of passively and actively reinforced glued-laminated timber with focus on ductility Wood Material Science & Engineering , Volume 17, 2022 - Issue 2.