

УДК 624.012.35:614.841.3

ВИЗНАЧЕННЯ ПІСЛЯ ПОЖЕЖНОГО ТЕХНІЧНОГО СТАНУ КОНСТРУКЦІЙ ПЕРЕКРИТТІВ ЖИТЛОВИХ БУДІВЕЛЬ ДЛЯ ЗАБЕЗПЕЧЕННЯ ЇХ ЕКСПЛУАТАЦІЙНОЇ НАДІЙНОСТІ

DETERMINATION OF THE POST-FIRE TECHNICAL CONDITION OF FLOOR STRUCTURES OF RESIDENTIAL BUILDINGS TO ENSURE THEIR RELIABILITY

Гладишев Г.М., к.т.н., доцент, ORCID: 0000-0002-2671-5579, Гладишев Д.Г., к.т.н., доцент, ORCID: 0000-0003-3978-8600, Бутринський І.З., к.т.н., доцент, ORCID: 0000-0001-7084-4688 (Національний університет “Львівська політехніка”, м. Львів)

Hladyshev H.M., Ph.D., associate professor, ORCID: 0000-0002-2671-5579, Hladyshev D.H., Ph.D., associate professor, ORCID: 0000-0003-3978-8600, Butrynskyi I.Z., Ph.D., associate professor, ORCID: 0000-0001-7084-4688 (Lviv Polytechnic National University, Lviv)

У роботі проаналізовані виконані дослідження стану конструкцій збірних перекриттів після впливу пожежі на прикладі двох об'єктів у м. Львові. Проведені порівняння прогинів плит від високотемпературних впливів із граничними їх прогинами, за нормальних умов експлуатації. Подані різні варіанти конструктивних заходів із підсилення плит перекриття для двох досліджуваних об'єктів.

The studies of the state of reinforced concrete prefabricated floor slabs after the impact of the fire are analyzed on the example of two objects in Lviv. The initial data was obtained and performed in the process of an instrumental survey. The cases of the post-fire state of various typical constructions of floor slabs presented in the work show that their behaviour patterns adopted and applied during their calculation and design differ significantly from their actual state.

The resulting post-fire factual deflections of Dact differ significantly from the limit deflections f_u , accepted for normal operating conditions of residential and other premises, which, in cases of exceeding the actual deflections of Dact, requires making decisions on strengthening or replacing the floor slabs.

In most cases, a post-fire inspection of floor slabs takes place in rooms with uncomfortable conditions, which requires quick data collection for their further processing and determination of technical conditions according to limit states and verification calculations for making recommendations for increasing their bearing capacity or dismantling.

Therefore, it is necessary (and suggested) to, first of all, determine the places where high-temperature influences have maximally affected the floor slabs, however, it is practically impossible to visually determine this on a large area of premises. A measurement methodology using a laser rotary level is proposed, using which even one specialist can determine the areas and the level of the greatest damage in the inspected slabs of the floor.

Variants of constructive measures for strengthening the elements of the floor slabs for the two studied objects are presented.

Ключові слова:

Пожежа, плита перекриття, обстеження, прогин, підсилення.

Fire, floor slab, survey, deflection, strengthening.

Вступ. Безліч випадків оцінки технічного стану різних будівельних конструкцій перекриттів на дію різних навантажень та впливів, включаючи високотемпературні, підвести під єдину фіксовану та систематизовану методологію практично неможливо. Застосовані у масовому будівництві типові збірні конструкції плит та панелей перекриттів за різними серіями, заздалегідь прийняті на відповідні класи вогнестійкості, які відповідають межі вогнестійкості у хвилину – терміну забезпечення несучої здатності від високотемпературних впливів [1]. Ці терміни пов'язані з часом евакуації людей з зони пожежі.

У після пожежних протоколах не розглядаються сценарії реальних пожеж для розрахунку теплового впливу пожежі у будівлі (у приміщенні, у групі приміщень або частинах будівлі), спрощені або уточнені моделі пожеж, зазначені у п. В.1.2 норм [1]. В протоколах фіксується тривалість пожеж в годинах. У більшості випадків, тривалість високотемпературних впливів значно перевищує розрахунковий термін забезпечення несучої здатності від високотемпературних впливів та час потрібний на евакуацію при „типових” пожежах.

Під час проектування впливу пожеж на будівельні конструкції розглядають і використовують типові графіки розвитку температурного впливу на бетон та сталеву арматуру. Однак, практично ніколи не розглядають, окрім типових температурних впливів, наслідки впливу (зверху, знизу конструкцій чи з інших напрямків) різкого, нерівномірного охолодження залізобетонних та сталевих конструкцій водою при різних рівнях високих температур. Цей вплив викликає прояв додаткових недосконалостей в конструкціях, які попередньо передбачити важко. Після пожежний стан елементів конструкцій перекриттів ми спостерігаємо вже з інтегральним негативним проявом температурних і усіх не врахованих впливів.

При проектуванні залізобетонних конструкцій перекриттів, в першу чергу визначаємо несучу здатність конструкції, потім перевіряємо та

конструктивно корегуємо її жорсткість до допустимого рівня граничних прогинів f_u . За нормативним документом [2], одним з основних показників другого граничного стану є граничний прогин f_u . Цим документом встановлені значення вертикальних граничних прогинів для елементів перекриттів та покриттів, на які діють постійні та змінні тривалі експлуатаційні навантаження, які подані в таблиці 1 норм [1].

При розрахунку будівельних конструкцій за прогинами повинна бути виконана умова:

$$f \leq f_u, \quad (1)$$

де f – прогин елемента конструкції перекриття, визначений з урахуванням усіх факторів, що впливають на їхні значення. Окрім цього, розрахунок необхідно виконувати виходячи з вимог п. 4.2 норм [1], а саме: технологічних, конструкційних, фізіологічних, естетично-психологічних (запобігання відчуття безпеки). Кожна з зазначених вимог повинна бути виконана при розрахунку незалежно від інших.

Граничні прогини контролюються в розрахунках конструкцій перекриттів на забезпечення їх несучої здатності від високотемпературних впливів.

До основних видів проектних граничних станів з вогнестійкості будівельних конструкцій [1, 3], прийняті стани за ознаками:

- втрати несучої здатності (R);
- втрата цілісності (E);
- втрата теплоізоляційної здатності (I).

За п. В.1.7 норм [1], граничним станом за ознакою втрати несучої здатності є обвалення конструкції або виникнення граничних деформацій, що наведено у п. 9.1 стандарту [4]. За п. 9.1.1 [4], граничним станом за ознакою втрати несучої здатності є обвалення зразка або виникнення граничних деформацій, що складають:

а) для зразків горизонтальних конструкцій, які відповідають проектним розмірам будівельних конструкцій, граничне значення прогину, в мм дорівнює:

$$D = \frac{L^2}{400 \times b}. \quad (2)$$

Граничне значення швидкості наростання деформацій у $\text{мм} \times \text{хв}^{-4}$:

$$\frac{dD}{dt} = \frac{L^2}{9000 \times b}, \quad (3)$$

де L – проліт, мм; b – розрахункова висота перерізу конструкції, мм.

Якщо значення прогину не перевищує значення $L/30$, то граничною деформацією є тільки граничне значення прогину.

За п. В.1.10 норм [1], під час оцінки несучої здатності з вогнестійкості будівельних конструкцій, розподілення навантаження має відповідати розрахунковим схемам, що прийняті у технічній документації. Величина навантажень встановлюється, виходячи з умови виникнення в розрахункових

перерізах конструкції величин зусиль або напружень, що відповідають значенням, наведеним у технічній документації.

При визначенні зусиль та напружень при оцінці несучої здатності з вогнестійкості будівельних конструкцій перекриттів житлових будівель, слід враховувати лише характеристичні значення сталих навантажень та тимчасових змінних тривалих навантажень з квазіпостійними розрахунковими значеннями 0,35 кПа, за табл. 6.2 норм [1]. Тобто, частина тимчасових короткодійчих характеристичних значень навантажень $1,5 \cdot 0,35 = 1,15$ кПа не враховується, але яка використовується при розрахунках цих самих залізобетонних конструкцій за другою групою граничних станів для визначення їх прогинів для нормальних умов експлуатації.

Значення прогинів D , визначенні за п. 9.1.1 [4], заздалегідь не будуть задовольняти граничні рівні прогинів f_u , прийнятих для нормальних умов експлуатації житлових та інших приміщень за [2] на повні експлуатаційні навантаження.

Ступінь пошкоджень залізобетонних конструкцій перекриття після пожежі слід спочатку характеризувати величиною зниження їх жорсткості через рівень їх прогинів, а потім при потребі, при прогинах нижче граничних ($D_{act} < f_u$), перейти до отримання додаткових даних для визначення несучої здатності елементів конструкцій перекриття. При значних фактичних D_{act} , поза граничних прогинах ($D_{act} \geq f_u$), прийнятих для нормальних умов експлуатації житлових та інших приміщень, для надійної роботи конструкцій згідно [5], слід прийняти рішення з підсилення чи заміні конструкції перекриттів.

Це пов'язано з тим, що перше що проявляється при візуальному огляді площин перекриттів – це нерівномірні вертикальні переміщення їх елементів, навіть при неповному їх проектному навантаженні. Ступень прояву вертикальних переміщень елементів перекриттів, які працюють на згин, характеризуються їх прогинами.

Сертифіковані фахівці з непередбачуваною затримкою мають після пожежний доступ до конструкцій перекриттів для визначення їхньої категорії технічного стану [6]. Вихідними даними для визначення технічного стану конструкцій житлових будівель слугують результати їх технічних обстежень, які повинні бути виконані в обсязі, достатньому для повного усвідомлення їхнього стану.

Аналіз останніх досліджень. Дослідженнями, що стосуються оцінюванням технічного стану будівельних конструкцій та його прогнозуванням, займаються багато дослідників як в Україні [7, 8, 9], так і за кордоном [10, 11]. Крім того, є також дослідження у напрямку впливу високотемпературних впливів на технічний стан конструкцій [12, 13, 14].

Дослідження технічного стану конструкцій після пожежі є вкрай необхідною для прийняття рішення, щодо подальшого функціонування приміщення в будівлі, груп приміщень, частини будівлі або цілої будівлі і є

однією із складових систем пожежної безпеки будівель.

Інтенсивність горіння в межах площі пожежі поділяє її на різні зони теплового впливу, відповідно і пошкодження конструкцій є різним. Тому не можна застосувати якесь одне типове рішення по підсиленню пошкоджених конструкцій, тобто підхід у кожному конкретному випадку має бути індивідуальний.

Мета дослідження. Виконати аналіз результатів комплексного дослідження після пожежного технічного стану конструкцій двох типів перекриттів житлових будівель та запропонувати варіанти їх підсилення залежно від їх конструктивних особливостей та категорій технічного стану.

Задачею дослідження є виявити вплив високих температур на прогини конструкцій перекриття у порівнянні з їх граничними розрахунковими значеннями.

Результати досліджень. Першим об'єктом досліджень є конструкції перекриття підвального поверху п'ятиповерхової житлової будівлі у м. Львові (рис. 1), які були піддані високотемпературним впливам – пожежа у підвальному поверсі тривала майже 8 годин.

Перекриття над підвалом виконане із залізобетонних кругло-порожнистих плит, розміром в плані $1,19 \times 5,86$ м та товщиною 220 мм за типовою серією ИИ-03-02. За серією, максимальне експлуатаційне рівномірно-розподілене навантаження при $\gamma_f=1$ становить 600 кг/м^2 . Проектна марка М200 відповідає умовному класу бетону С12/15.

Отримана під час обстеження інформація [14] використана для виконання перевірних розрахунків по визначенню несучої здатності та жорсткості конструкцій перекриття. Дані перевірних розрахунків використані для обґрунтування необхідності проведення робіт з підсилення конструкції перекриття для забезпечення її подальшої нормальної роботи на діючі експлуатаційні навантаження.

Авторами були заміряні прогини усіх плит перекриття в зоні пожежі (рис. 2) за допомогою лазерного ротаційного рівня. Як бачимо з рис. 2, плита перекриття №10 отримала найбільший прогин. На суттєве зменшення жорсткості цієї плити, окрім високої температури, додатково вплинула перегородка, розташована вздовж її прольоту.

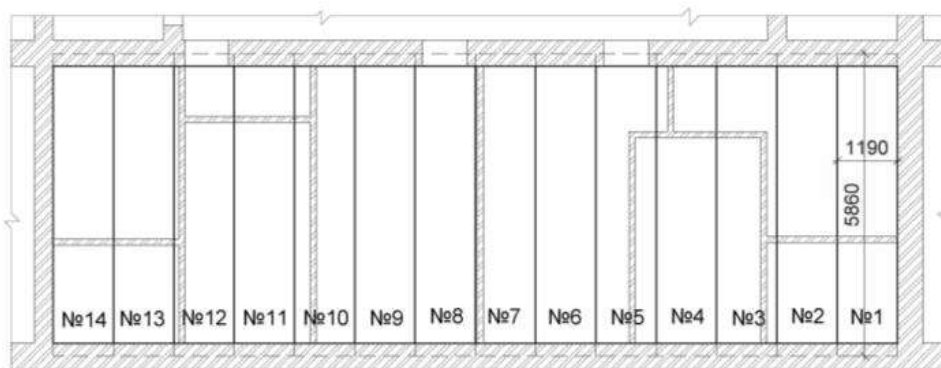


Рис. 1. План 1-го поверху з розкладкою плит перекриття над підвалом

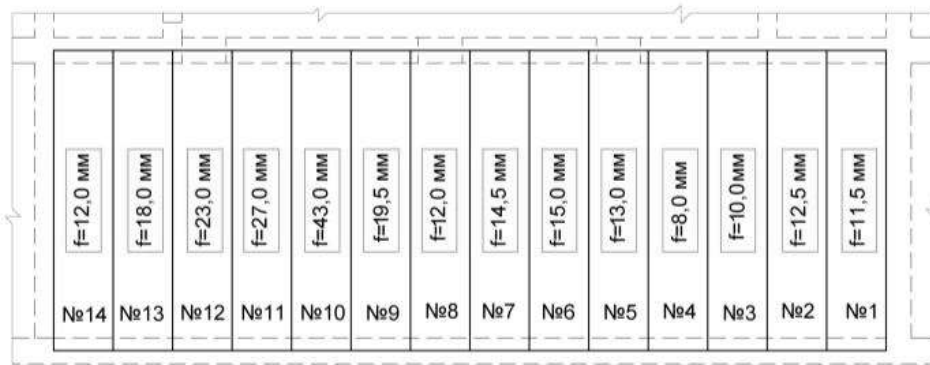


Рис. 2. Дані замірів прогинів плит в зоні пожежі

Для виконання перевірних розрахунків плит перекриття на різні розрахункові ситуації, виконаний збір на них відповідних навантажень з урахуванням фактичного складу підлог 1 поверху. Повні експлуатаційні навантаження, які діяли на плити до пожежі ($0,494 \text{ т/м}^2$), були менші за проектні значення ($0,6 \text{ т/м}^2$) у 1,21 рази.

Для аналізу впливу на прогини плит постійних та корисних навантажень, розглянуті окремі їх дії в режимі нормальної експлуатації (стабільні розрахункові ситуації): 1 – тільки постійні; 2 – постійні та перегородки; 3 – постійні та корисні; 4 – постійні, перегородки та корисні. Для перевірки рівня прогинів використали основні сполучення, які включають постійні навантаження з експлуатаційними розрахунковими значеннями, а також експлуатаційні розрахункові, циклічні або квазіпостійні значення змінних навантажень.

За перевірними розрахунками за граничними станами другої групи отримали такі рівні прогинів для відповідних розрахункових ситуацій: $f_1=9,4$ мм – для 1 розрахункової ситуації; $f_2=11,63$ мм – для 2 розрахункової ситуації; $f_3=16,17$ мм – для 3 розрахункової ситуації; $f_4=18,5$ мм – для 4 розрахункової ситуації.

Для наочності, на рис. 3 побудована гістограма зміни фактичних прогинів плит перекриття над підвалом. Чітко відслідковується ділянка з найбільшими прогинами, яка може свідчити про розташування в цьому місці найбільших температур, тобто за деформаціями кругло-порожнистих плит перекриттів можна визначати і відносний розподіл температур під час пожежі [14].

На основі проведених досліджень виконана оцінка категорій технічних станів конструкцій перекриття, яка показала, що дев'ять плит (№1-8, 14) знаходяться у 1-й категорії технічного стану – нормальному, а п'ять плит перекриття (№9-13) у 3-й категорії технічного стану – непридатній до нормальної експлуатації і потребують підсилення.

Запропоновані варіанти підсилення перерізів плит (за допомогою сталевих каркасів у порожнинах плит або композитними матеріалами із вуглецевих волокон) наведені на рис. 4.

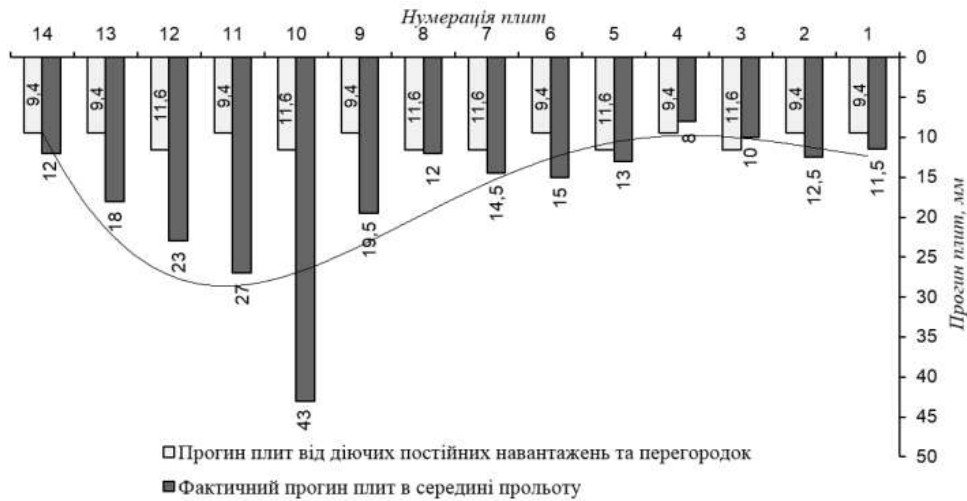


Рис. 3. Гістограма розподілу фактичних прогинів кругло-порожнистих плит у порівнянні з розрахунковими значеннями

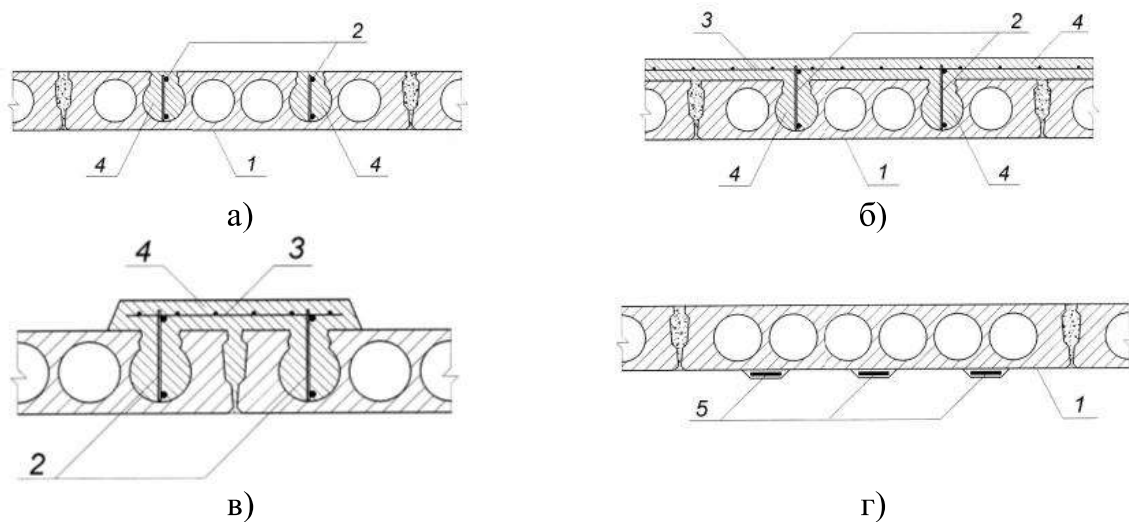


Рис. 4. Рішення з підсилення плит перекриття:

а – однієї плити каркасами; б – усіх плит з улаштуванням плоскої плити; в – стиків плит для сумісної роботи; г – однієї плити стрічками з вуглецевих волокон; 1 – плита; 2 – арматурні каркаси; 3 – арматурні сітки; 4 – бетон; 5 – стрічка з вуглецевого волокна

Другим об'єктом досліджень є конструкції перекриття в одній із квартир (рис. 5) у п'ятиповерховій житловій будівлі у м. Львові, де відбулася пожежа тривалістю біля 1,5 години.

За конструктивним рішенням будівля є крупнопанельна, з однорядною на кімнату схемою розрізки фасаду. Перекриття виконано з шатрових залізобетонних панелей «розміром на кімнату» 5,04 м×3,18 м та 5,04 м×2,58 м, висотою 220 мм (рис. 6) за типовою серією 1-480А.

Зафіксоване в процесі візуального обстеження суттєве зменшення жорсткості полички шатрової плити перекриття (на яке діяло тільки постійне навантаження) в зоні пожежі над першою кімнатою (рис. 7, 8), спонукало на визначення фактичного прогину цієї плити. Прогин також як на першому об'єкті, замірявся за допомогою лазерного ротаційного рівня.

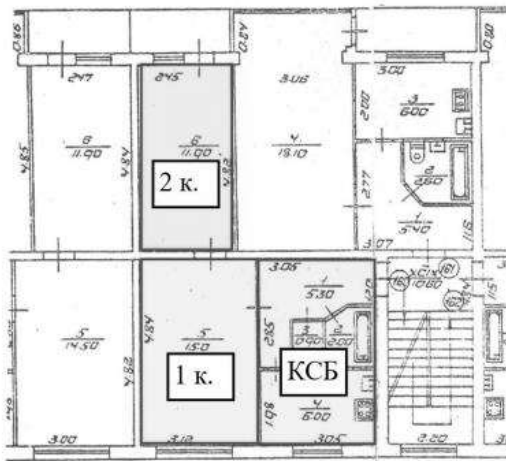


Рис. 5. Фрагмент плану четвертого поверху із позначенням приміщень, які знаходились у зоні пожежі

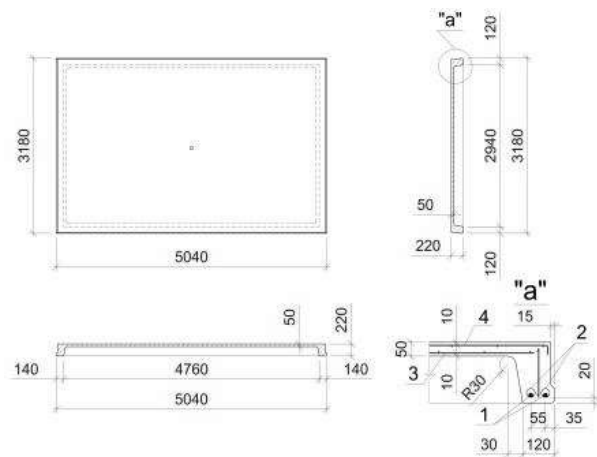


Рис. 6. Конструкція шатрової панелі: 1 – напружена арматура; 2 – спіраль; 3, 4 – зварні сітки



Рис. 7. Підлога у приміщенні над зоною пожежі (прогин підлоги)



Рис. 8. Вид на центральну частину полицки шатрової панелі перекриття

Для наочності, на рис. 9 показаний фактичний просторовий рельєф сумарних переміщень нижньої поверхні панелі в першій кімнаті. Замірний прогин полицки панелі в першій кімнаті становить $f=77$ мм з утворенням в ній значної кількості тріщин незначної ширини та двох тріщин з максимальною шириною розкриття 2-3 мм. Значні тріщиноутворення пов'язані з дією високотемпературного теплового потоку, при якому напруження в арматурі сіток діаметром 3 мм та при товщині захисного шару бетону 10 мм, перейшло у пластичну стадію.

Отриманий фактичний прогин перевищує граничне значення $f_u=L_0/150=2880/150=19,2$ мм у $77/19,2=4,01$ рази, при $L_0=3180-150\times 2=2880$ мм. Поздовжні ребра плити мають фактичні прогини $f=18,3$ мм та $f=17,3$ мм, які не перевищують граничне значення $f_u=L_0/200=4670/200=23,75$ мм.

За інтенсивністю дії високих температур в першій кімнаті, в полицці шатрової плити перекриття мають місце дефекти та пошкодження, які знижують довговічність полицки шатрової плити за рахунок порушеного зчеплення між арматурою та бетоном.

Оцінку категорій технічного стану панелей перекриттів виконано на основі їх обстеження, виявлених пошкоджень, перевірочних розрахунків.

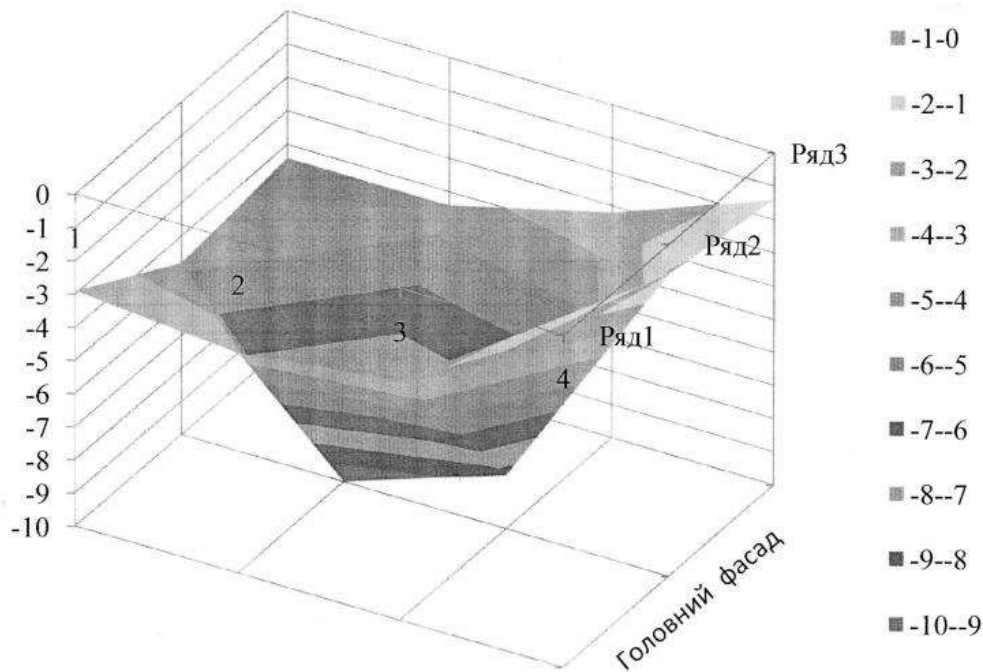


Рис. 9. Фактичний просторовий рельєф сумарних переміщень (монтаж та висока температура) нижньої поверхні шатрової панелі перекриття в першій кімнаті

Шатрова панель перекриття над першою кімнатою за технічним станом підлягала підсиленню. Було розроблено конструктивне рішення з підсилення. Дане конструктивне рішення (рис. 10) полягало у підведенні під полицку плити додаткових балок, підвішених та підтягнутих до поздовжніх ребер плити перекриття.

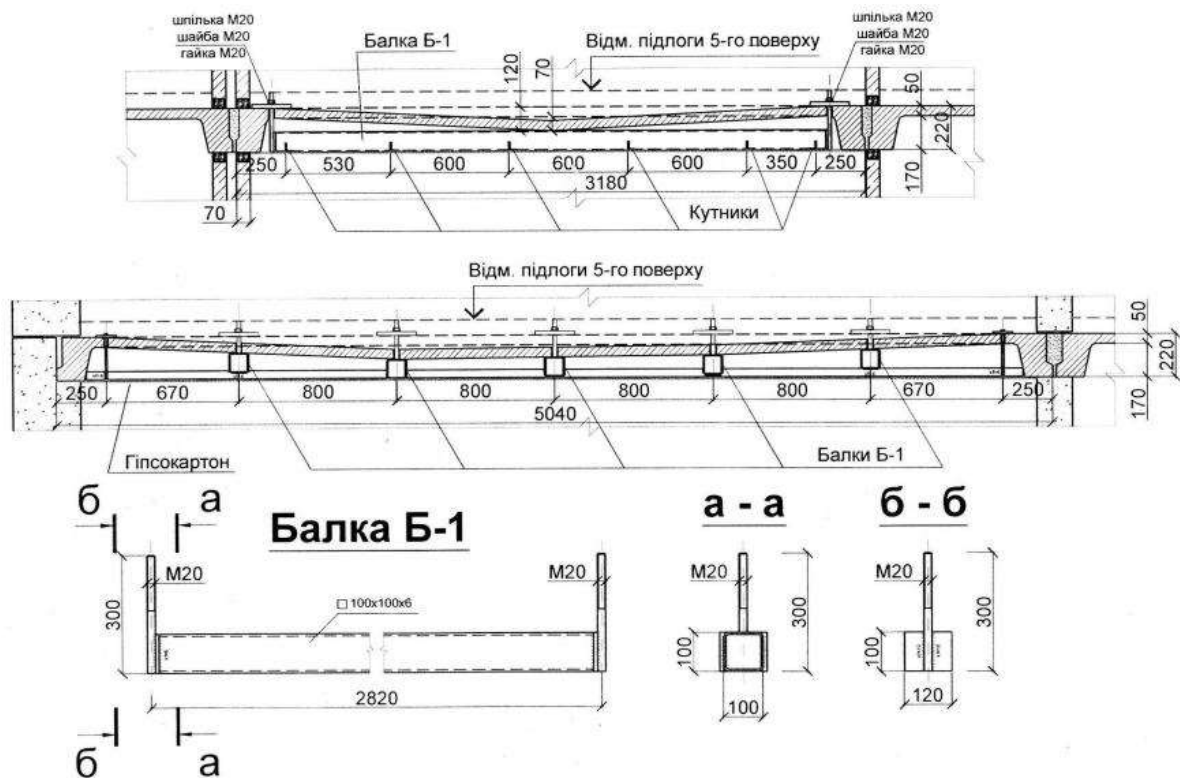


Рис. 15. Конструктивне рішення підсилення полицки шатрової панелі

Висновки. Співставлення прогинів D за [4] з прогинами f_u за [2], показало, що одними з перших дій сертифікованих фахівців повинні бути заміри прогинів конструкцій перекриттів для визначення ділянок найбільших високотемпературних впливів, на яких ці конструкції перекриттів підлягають підсиленню при перевищенні значень f_u для забезпечення нормальних умов експлуатації житлових та інших приміщень.

Розглянутий після пожежний стан плит показав, що практично за відсутності впливу на них корисних навантажень, отримані додаткові температурні прогини є більші за розрахункові, які отримані за перевірними розрахунками на дію повних експлуатаційних навантажень. Прогини плит від дії високих температур слід розглядати як пошкодження, які перешкоджають нормальній експлуатації і суттєво знижують довговічність плит.

Запропоновані конструктивні заходи з підсилення та ремонту конструктивних елементів перекриття, дають можливість надійно забезпечити їх експлуатацію та використовувати це приміщення за своїм функціональним призначенням.

1. ДБН В.1.1-7:2016. Пожежна безпека об'єктів будівництва. Загальні вимоги. – Київ: Мінбуд України, 2017.

DBN V.1.1-7:2016. Pozhezhna bezpeka ob'ektiv budivnytstva. Zahalni vymohy. – Kyiv: Minbud Ukrainy, 2017.

2. ДСТУ Б В.1.2-3:2006. Прогини і переміщення. Вимоги проектування. – Київ: Мінбуд України, 2006.

DSTU B V.1.2-3:2006. Prohyny i peremishchennia. Vymohy proektuvannia. – Kyiv: Minbud Ukrainy, 2006.

3. ДБН В.1.2-7:2021. Основні вимоги до будівель і споруд. Пожежна безпека. – Київ: Мінрегіон України, 2022.

DBN V.1.2-7:2021. Osnovni vymohy do budivel i sporud. Pozhezhna bezpeka. – Kyiv: Minrehion Ukrainy, 2022.

4. ДСТУ Б В.1.1-4-98. Захист від пожежі. Будівельні конструкції. Методи випробування на вогнестійкість. Загальні вимоги. – Київ: Держбуд України, 1999.

DSTU B V.1.1-4-98. Zakhyst vid pozhezhi. Budivelni konstruktsii. Metody vuprobuvannia na vohnestiikist. Zahalni vymohy. – Kyiv: Derzhbud Ukrainy, 1999.

5. ДБН В.1.2-14:2018. Система забезпечення надійності та безпеки будівельних об'єктів. Загальні принципи забезпечення надійності та конструктивної безпеки будівель і споруд. – Київ: Мінбуд України, 2019.

DBN V.1.2-14:2018. Systema zabezpechennia nadiinosti ta bezpeky budivelnykh ob'ektiv. Zahalni pryntsypy zabezpechennia nadiinosti ta konstruktyvnoi bezpeky budivel i sporud. – Kyiv: Minbud Ukrainy, 2019.

6. ДСТУ-Н Б В.1.2-18:2016. Настанова щодо обстеження будівель і споруд для визначення та оцінки їх технічного стану. – Київ: ДП "УкрНДНД", 2017.

DSTU-N B V.1.2-18:2016. Nastanova shchodo obstezhennia budivel i sporud dlia vyznachennia ta otsinky yikh tekhnichnoho stanu. – Kyiv: DP "UkrNDND", 2017.

7. Клименко Є.В. Визначення технічного стану будівель і споруд / будівельні конструкції, вип. 54, Київ: НДІБК, 2001. – С. 301-305.

Klymenko Ye.V. Vyznachennia tekhnichnoho stanu budivel i sporud / budivelni konstruktsii, vyp. 54, Kyiv: NDIBK, 2001. – S. 301-305.

8. Гладишев Д.Г., Гладишев Г.М. Дослідження технічного стану будівель, споруд та їх елементів: монографія. – Львів, вид-во Львівської політехніки, 2012. – 304 с.

Hladyshev D.H., Hladyshev H.M. Doslidzhennia tekhnichnoho stanu budivel, sporud ta yikh elementiv: monohrafiia. – Lviv, vyd-vo Lvivskoi politekhniky, 2012. – 304 s.

9. Віхоть С.І., Вибранець Ю.Ю., Мудрий І.Б., Бурчєня С.П. Результати технічного обстеження громадської будівлі по вул. Уласа Самчука у м. Львові / Вісник „Архітектура та будівництво”, серія „Технічні науки”, вип. 2 (90), Рівне, НУВГП, 2020. – С. 144-154. DOI: 10.31713/vt2202014.

Vikhot S.I., Vybranets Yu.Iu., Mudryi I.B., Burchenia S.P. Rezultaty tekhnichnoho obstezhennia hromadskoi budivli po vul. Ulasa Samchuka u m. Lvovi / Visnyk „Arkhitektura ta budivnytstvo”, seriia „Tekhnichni nauky”, vyp. 2 (90), Rivne, NUVHP, 2020. – S. 144-154. DOI: 10.31713/vt2202014.

10. Banaszek, A., Banaszek, S., & Cellmer, A. Possibilities of use of uavs for technical inspection of buildings and constructions / IOP Conference Series: Earth and Environmental Science, Vol. 95, No. 3, 2017. DOI: 10.1088/1755-1315/95/3/032001.

11. Sarja A. Lifetime performance modeling of structures with limit state principles / A. Sarja // Proc. of 2nd Intern. Symposium ILCDES 2003, Lifetime Engineering of Buildings and Civil Infrastructures. – Finland, Kuopio: Association of Finnish Civil Engineers, 2003. – P. 59-66.

12. Шналь Т.М., Хоржевський В.І., Павлюк Ю.Е., Пархоменко Р.В. Технічна діагностика та подальша експлуатація залізобетонних конструкцій після пожежі // Вісник НУ „ЛП”: Теорія і практика будівництва, №144. – Львів, Видавництво Львівської політехніки, 2002. – С. 184-189.

Shnal T.M., Khorzhevskiy V.I., Pavliuk Yu.E., Parkhomenko R.V. Tekhnichna diahnostyka ta podalsha ekspluatatsiia zalizobetonnykh konstruktsii pislia pozhezhi // Visnyk NU „LP”: Teoriia i praktyka budivnytstva, №144. – Lviv, Vydavnytstvo Lvivskoi politekhniky, 2002. – S. 184-189.

13. Отрош Ю.А. Оцінка технічного стану стін і перекриттів житлових будинків після пожежі / галузеве машинобудування, будівництво, вип. 1 (46), Полтава, ПолтНТУ, 2016. – С. 212-220.

Otrosh Yu.A. Otsinka tekhnichnoho stanu stin i perekryttiv zhytlovykh budynkiv pislia pozhezhi / haluzeve mashynobuduvannia, budivnytstvo, vyp. 1 (46), Poltava, PoltNTU, 2016. – S. 212-220.

14. Гладишев Г., Гладишев Д. Визначення зони теплового впливу пожежі за результатами обстеження конструкцій перекриття / Збірник наукових праць „Будівельні конструкції. Теорія і практика”, №10 (2022). – Київ, КНУБА, 2022. – С. 32-41. DOI: 10.32347/2522-4182.10.2022.32-41.

Hladyshev H., Hladyshev D. Vyznachennia zony teplovoho vplyvu pozhezhi za rezultatamy obstezhennia konstruktsii perekryttia / Zbirnyk naukovykh prats „Budivelni konstruktsii. Teoriia i praktyka”, №10 (2022). – Kyiv, KNUBA, 2022. – S. 32-41. DOI: 10.32347/2522-4182.10.2022.32-41.