

**АНАЛІЗ МОЖЛИВОСТІ ЗМЕНШЕННЯ ВИТРАТ НА ІТП ГУРТОЖИТКУ №4 НУ «ЗАПОРІЗЬКА ПОЛІТЕХНІКА» В МІСТІ ЗАПОРІЖЖЯ**

**ANALYSIS OF THE POSSIBILITY OF REDUCTION OF EXPENDITURES FOR ITP GURTOZHITKA #4 NU "ZAPORIZKA POLYTECHNIC" IN THE CITY OF ZAPORIZHNYA**

Шлянін О.С. ст. групи БАД-111м, ORCID: 0000-0003-0779-3624, Петренко К.М. ст. групи БАД-111м, ORCID: 0000-0001-8110-0182, Гарбар В.Я. ст. групи БАДз-111м, Назаренко О.М. к.т.н., доц. ORCID: 0000-0003-3738-1129, Іщенко О.Л. ст. викл. ORCID: 0000-0002-4152-6135, (Національний університет «Запорізька політехніка», м. Запоріжжя)

Shlyanin O.S. student of BAD-111m group, Petrenko K.M. student of BAD-111m group, Harbar V.Ya. student of BADz-111m group, Nazarenko O.M. Ph.D., associate professor, Ishchenko O.L. senior lecturer, (Zaporizhia Polytechnic National University, Zaporizhia).

Питання енергозбереження в житловому фонді - найбільш актуальне, оскільки стосується буквально всіх і кожного. Житловий фонд – це майже 80% усіх будівель та споруд, і енергоспоживання житлових будівель – це 23% первинної енергії, що споживається в країні. У багатьох випадках можливо уникнути схеми теплопостачання через ЦТП до прямого включення будівель до теплових трас через ІТП. При цьому квартальні теплові мережі будуть більше не потрібні, що забезпечить допоміжну теплоекономію і грошових витрат.

Вимоги, що висуваються на сьогоднішній день до якості та енергоефективності об'єктів житлового та соціально-побутового значення, диктують необхідність включення до складу проекту сучасних підходів до контролю та управління інженерними мережами.

Основними ознаками інженерних систем є максимальна автоматизація процесу, можливість віддаленого контролю та відповідно ефективне енергозбереження.

В Україні актуальними питаннями залишаються зменшення використання енергоресурсів, які доводиться постачати та закуповувати з інших країн, збільшення енергоефективності будівництва, зменшення викидів вуглекислого газу та ефективного використання теплоти у існуючих будинках, особливо старої забудови. Саме останній проблемі присвячено ця стаття. Одним із шляхів її вирішення є впровадження автоматизованих індивідуальних теплових пунктів для ефективного

регулювання теплоспоживання будинку [1]. Метою даної роботи є теоретичні дослідження особливостей експлуатації ІТП для ефективного регулювання теплоспоживання гуртожитку.

The issue of energy saving in the housing stock is the most urgent, as it concerns literally everyone and everyone. The housing stock is almost 80% of all buildings and structures, and the energy consumption of residential buildings is 23% of the primary energy consumed in the country. In many cases, it is possible to avoid the heat supply scheme through the CTP before directly connecting the buildings to the heat routes through the ITP. At the same time, quarterly heating networks will no longer be needed, which will provide additional heat savings and money costs.

Today's requirements for the quality and energy efficiency of residential and social facilities dictate the need to include in the design of modern approaches to control and management of engineering networks.

The main features of engineering systems are maximum automation of the process, the possibility of remote control and, accordingly, effective energy saving.

In Ukraine, reducing the use of energy resources, which have to be supplied and purchased from other countries, increasing the energy efficiency of construction, reducing carbon dioxide emissions and efficient use of heat in existing buildings, especially old buildings, remain urgent issues. This article is devoted to the last problem. One of the ways to solve it is the introduction of automated individual heat points for effective regulation of heat consumption in the house [1]. The purpose of this work is theoretical research into the peculiarities of operation of ITP for effective regulation of heat consumption in the dormitory.

**Ключові слова:** індивідуальний тепловий пункт, енергоефективність, термомодернізація, енергозбереження, утеплення.  
individual heat point, energy efficiency, thermal modernization, energy saving, insulation.

**Вступ.** Термомодернізація будівель — один із важливих напрямів роботи з енергоефективності, який уже частково подолали близькі до нашої держави країни Східної Європи. Це гарантує зменшення споживання енергоресурсів та підвищення комфорту. В Україні для проведення подібної роботи підготовлено відповідні нормативні документи, втілено в життя пілотні проекти, а, крім того, низка банків уже почала видавати кредити на ці цілі. Кабінет міністрів схвалив проект закону, який дозволить системно та оперативно розвивати програму енергомодернізації в Україні.

Приведення існуючої будівлі лише до мінімальних сучасних вимог щодо утеплення та вимог до інженерних систем дозволяє заощадити на опаленні та гарячому водопостачанні 50–60%. Утеплення будівлі – це посилення

теплоізоляції зовнішніх стін, перекриттів горища, перекриття над підвалом, а також заміна застарілих вікон та дверей на енергоефективні. Модернізація інженерних систем передбачає вдосконалення систем електропостачання, тепlopостачання та гарячого водopостачання.

У цій статті досліджуються шляхи підвищення енергоефективності гуртожитку №4 в м. Запоріжжя по вул. Жуковського, 46 та теоретичне дослідження ІТП.

**Постановка мети та задач досліджень.** Об'єктом дослідження є існуючий гуртожиток № 4, що знаходиться за адресою: вул. Жуковського, 46, в Олександрівському районі м. Запоріжжя, Запорізької області.

Гуртожиток являє собою дев'ятиповерхову будівлю коридорної системи з 4 блоками на кожному поверсі, по 8 кімнат у блоці. З загальними санвузлами та загальною душовою у кожному блоці.

Під час підвищення енергоефективності будівлі будуть проведені наступні роботи:

- Утеплення зовнішніх стін та плит перекриття за допомогою екструдованого пінополістиролу;
- Встановлення ІТП;

**Утеплення зовнішніх стін та плит перекриття за допомогою екструдованого пінополістиролу.**

За теплотехнічним розрахунком приймається утеплювач - екструдований пінополістирол CARBON ECO ТЕХНОКОЛЬ, для зовнішніх стін товщиною 100 мм, для плит перекриття товщиною 150 мм. Теплоізоляційний матеріал рівномірно розподілений замкнутими осередками. CARBON ECO не вбирає воду, не набухає і не дає усадки, хімічно стійок і не схильний до гниття. Висока міцність дозволяє отримати рівну і одночасно жорстку основу, що суттєво збільшує термін експлуатації всієї теплоізоляційної системи.

Вартість утеплювача 285 грн /м<sup>2</sup>.

Переваги екструдованого пінополістиролу:

- Низька теплопровідність;
- Мінімальне водопоглинання;
- Біологічна стійкість.

Таблиця 1

Основні фізико-механічні характеристики

Найменування	Величина
Теплопровідність при (25±5)°С, Вт/(м*К)	0,029
Водопоглинання, %	0,2
Модуль пружності, МПа	17
Питома теплоємність, кДж/(кг.°С)	1,45
Межа міцності при згинанні, МПа	0,30
Щільність кг/м <sup>3</sup>	26-35

**Встановлення ІТП.** Одночасно з ІТП в будівлях встановлюються вузли обліку теплової енергії, що дозволяють відстежувати кількість тепла, фактично спожитого будівлею на опалення, гаряче водопостачання або вентиляцію. Це дає можливість споживачу розраховуватися з теплопостачальною організацією за показаннями лічильників, що, в свою чергу, стимулює раціональне використання енергоресурсів шляхом модернізації своїх систем.

ІТП є найважливішою складовою теплопостачання будівлі. Від його характеристик багато в чому залежить регулювання опалення та гарячого водопостачання, а також ефективність використання теплової енергії. Тому ІТП приділяється велика увага в ході термомодернізації будівель і на даний момент в різних регіонах України реалізуються масштабні проекти з їх облаштування в багатоквартирних будинках.

Сучасні рішення дозволяють підключати кожен будівлю безпосередньо до джерела тепла, минаючи центральні теплові пункти (ТЕЦ). Така схема дозволяє в разі аварії або ремонту трубопроводу відключити від системи лише одного споживача, а не всю групу, при цьому позбавивши багатьох споживачів опалення чи гарячої води (рис. 1).

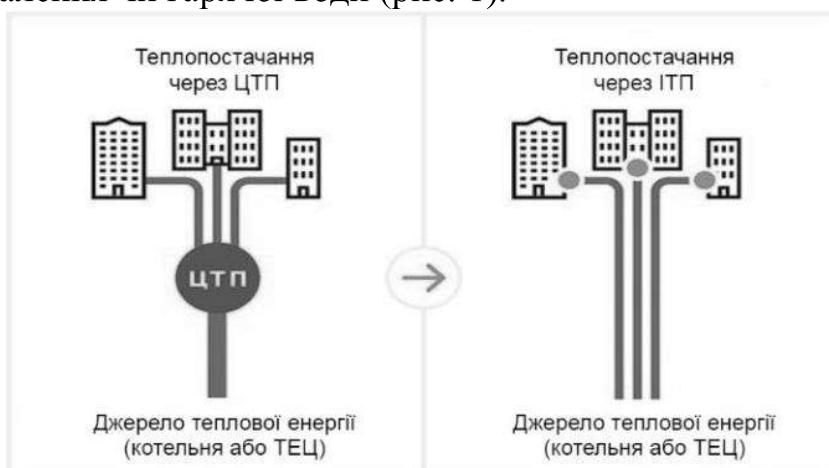


Рис. 1. Схеми розподілу теплової енергії від джерела тепла до споживача

Якщо температура теплоносія не перевищує  $95^{\circ}\text{C}$ , то залишається тільки розподілити його по всій системі опалення. У цьому випадку для гідравлічного балансування циркуляційних кілець можливе використання тільки колектора з балансувальними клапанами. Якщо температура теплоносія перевищує  $95^{\circ}\text{C}$ , він не може бути використаний безпосередньо в системі опалення без регулювання температури. Саме в цьому і полягає важлива функція теплового пункту. У цьому випадку необхідно, щоб температура теплоносія змінювалася в залежності від температури зовнішнього повітря.

Енергозбереження досягається, зокрема, регулюванням температури теплоносія з урахуванням поправки на зміну температури зовнішнього повітря. Для цих цілей в кожному ІТП використовується комплект обладнання (рис. 2), що забезпечує необхідну циркуляцію в системі опалення

(циркуляційні насоси) і контролю температури теплоносія (регулююча арматура з електроприводами, контролери з датчиками температури).

У більшості індивідуальних теплових пунктів також є теплообмінник для підключення до внутрішньої системи гарячого водопостачання (ГВП) з циркуляційним насосом (або без нього, залежно від схеми ГВП). Набір обладнання залежить від конкретних завдань і вихідних даних. Тому завдяки різноманітним можливим варіантам конструкції, а також їх компактності та транспортабельності сучасні ІТП називають модульними (рис. 3).

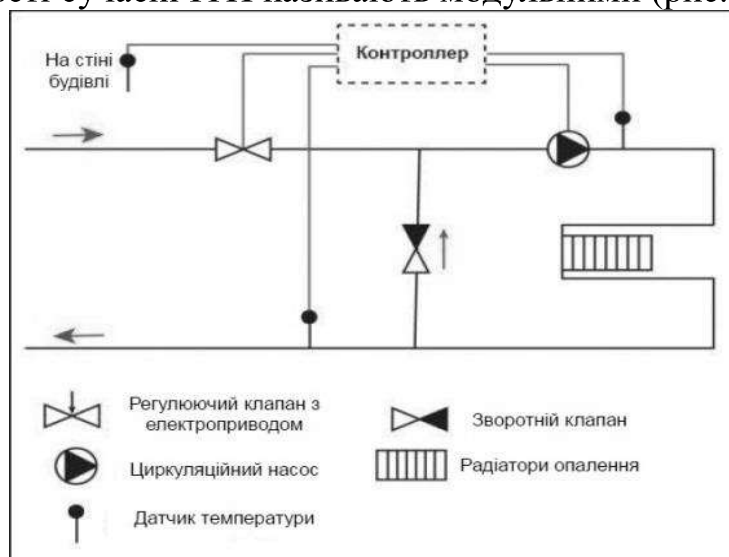


Рис. 2. Принципова схема індивідуального теплового пункту з використанням контролера, регулюючого клапана та циркуляційного насоса

В ІТП із залежним підключенням системи опалення до зовнішніх мереж циркуляція теплоносія в контурі опалення підтримується циркуляційним насосом. Управління насосом здійснюється автоматично від контролера або від відповідного блоку керування. Регулятор також автоматично підтримує необхідну температурну криву в опалювальному контурі. Це відбувається шляхом впливу на регулюючу арматуру, розташовану на подавальному трубопроводі з боку зовнішньої тепломережі («гаряча вода»). Між подаючим і зворотним трубопроводами встановлюється змішувальна перемичка із зворотним клапаном, за рахунок чого теплоносій підмішується в подаючий трубопровід із зворотної лінії системи опалення, з меншими температурними параметрами.



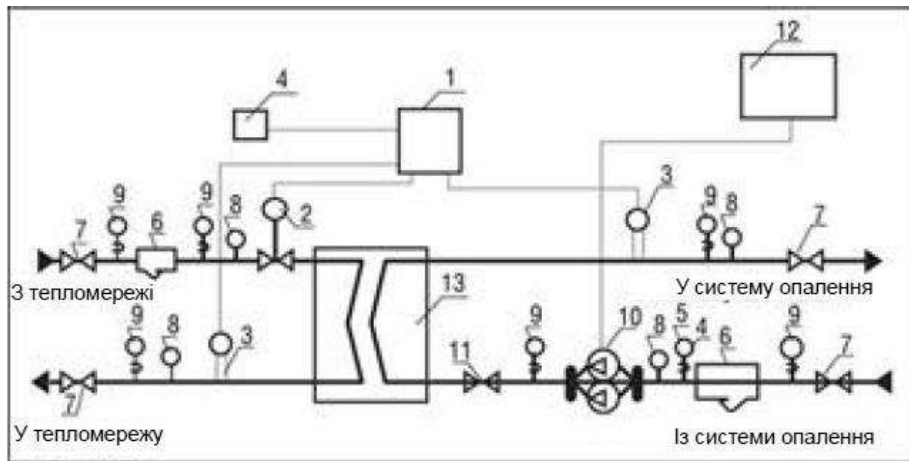


Рис. 5. Принципова схема модульного теплового пункту, підключеного за незалежної схеми

Перевагою даної схеми є те, що контур опалення незалежний від гідравлічних режимів централізованої мережі. Також система опалення не страждає від невідповідності якості вхідного теплоносія, що надходить із зовнішньої мережі (наявності продуктів корозії, бруду, піску тощо), а також перепадів тиску в ній. У той же час вартість капітальних вкладень при застосуванні незалежної схеми більша – через необхідність встановлення та подальшого обслуговування теплообмінника.

Як правило, в сучасних системах застосовуються розбірні пластинчасті теплообмінники (рис. 6), які досить прості в обслуговуванні та ремонтпридатні: при втраті герметичності або виході з ладу однієї секції теплообмінник можна розібрати, а секцію замінити. Також, за потреби, можна підвищити потужність шляхом збільшення кількості пластин теплообмінника. Крім того, у незалежних системах можуть застосовуватись паяні нерозбірні теплообмінники.



Рис. 6. Розбірні теплообмінники для незалежних систем опалення та ГВП

Відповідно до ДБН В.2.5-39:2008 «Інженерне обладнання будівель та споруд. Зовнішні мережі та споруди. Теплові мережі», у загальному випадку наказано приєднання систем опалення за залежною схемою. Незалежна схема призначена для житлових будинків з 12 і більше поверхами та інших

споживачів, якщо це обумовлено гідравлічним режимом роботи системи або технічним завданням замовника.

Останні кілька років для регулювання витрати теплоносія в ІТП почали застосовувати комбіновані клапани, що поєднують в одному корпусі регулятор перепаду тиску та регулюючий клапан.

Функціонально можна представити комбінований клапан як поєднання між собою трьох функціональних елементів (рис. 7): автоматичного клапана-регулятора перепаду тиску (V2), регулюючого клапана (V1) та вимірювальної діафрагми (V3).

Автоматичний клапан-регулятор перепаду тиску (V2) оснащений вбудованим мембранним модулем, за допомогою якого здійснюється підтримка заданого перепаду тиску P1-P2 на ділянці між вбудованою вимірювальною діафрагмою змінного перерізу (V3) та регулюючим клапаном (V1). Таким чином здійснюється обмеження та підтримка на заданому рівні витрати теплоносія через клапан. Для автоматичного регулювання прохідного перерізу клапана (V1) у ньому встановлюється електричний привід.

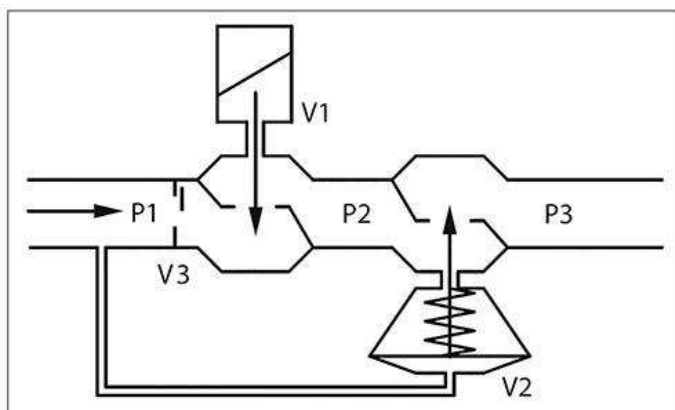


Рис. 7. Принципова схема пристрою комбінованого клапана

**Методика дослідження.** Методика розрахунку індивідуальних теплових пунктів житлових будівель:

Теплова потужність джерела тепlopостачання  $Q_{\text{общ.}}$ , кВт залежить від типу ІТП:

ІТП без пріоритету ГВП:

$$Q_{\text{заг.}} = \Sigma Q_{\text{кв.}} + \text{КОП} \times Q_{\text{hr}}^h \quad (1)$$

ІТП із пріоритетом ГВП:

$$Q_{\text{заг.}} = (\Sigma Q_{\text{кв.}} - \text{КОП} \times Q_{\text{одн.кв.}}) + \text{КОП} \times Q_{\text{hr}}^h \quad (2)$$

де:

$\Sigma Q_{\text{кв.}}$  - Сумарні втрати всіх квартир, кВт;

$Q_{\text{одн.кв.}}$  - Тепловтрати однієї квартири, кВт.

Тепловий потік максимального водоспоживання на потреби гарячого водопостачання визначаються за такими формулами:



$$Q_{hr}^h = 1,16 q_{hr}^h (55 - t^c) + Q^{ht} \quad (3)$$

де:

$Q_{hr}^h$  - тепловий потік максимального водоспоживання гарячої води, кВт;

$q_{hr}^h$  - максимальна розрахункова витрата гарячої води, м<sup>3</sup>/год;

$t^c$  - температура холодної води, °С;

$Q^{ht}$  - тепловтрати на розрахунковій ділянці, кВт.

За ДБН В.2.5-64:2012 визначається максимальна розрахункова витрата гарячої води  $q_{hr}^h$ , м<sup>3</sup>/год, залежно від кількості осіб:

$$Q_{hr}^h (n \text{ людей}) / Q_{hr}^h (3 \text{ особи}) = \text{КОП} \quad (4)$$

КОП - коефіцієнт одночасного використання гарячої води, або іншими словами - це кількість ІТП, що працюють у режимі ГВП.

#### *Вимоги до обладнання ІТП*

Згідно з діючими нормами, у ІТП має бути розміщене обладнання, арматура, пристрої контролю, управління та автоматизації, за допомогою яких здійснюють:

- регулювання температури теплоносія відповідно до погодних умов;
- зміна і контроль параметрів теплоносія;
- облік теплових навантажень, витрат теплоносія та конденсату;
- регулювання витрат теплоносія;
- захист локальної системи зі зміною швидкості зростання параметрів теплоносія;
- доочистка теплоносія;
- заповнення та поповнення систем опалення.

Індивідуальний тепловий пункт слід оснащувати засобами автоматизації, приладами теплотехнічного контролю, обліку та регулювання, які встановлюють дома чи щиті управління.

#### Автоматизація ІТП має забезпечувати:

- регулювання витрат теплової енергії в системі опалення та обмеження максимальної витрати мережної води у споживача;
- задану температуру у системі ГВП;
- підтримання статичного тиску в системах споживачів теплоти за їх незалежного приєднання;
- заданий тиск у зворотному трубопроводі або необхідний перепад тиску води в трубопроводах, що подає і зворотному, теплових мереж;
- захист систем теплоспоживання від підвищеного тиску та температури;
- увімкнення резервного насоса при відключенні основного робітника;
- можливість інтегрування роботи ІТП у єдину систему регулювання та моніторингу (SCADA).

Сучасні індивідуальні теплові пункти дозволяють використовувати віддалений доступ для керування теплопунктом. Це дозволяє організувати централізовану систему диспетчеризації та здійснювати контроль за роботою систем опалення та ГВП. Постачальниками обладнання для ІТП є провідні компанії-виробники відповідного обладнання, наприклад: автоматика – Honeywell (США); насоси - Grundfos (Данія), Wilo (Німеччина); теплообмінники - Alfa Laval (Швеція), Tranter (Швеція) та ін.

### **Вартість опалення різних видів палива. Природний газ та альтернативи.**

**Дизпаливо.** Питома теплота згоряння дизпалива – 42 мДж/кг; або з урахуванням щільності 40 мДж/л; враховуючи ККД котла на солярці (89%), отримаємо, що при спалюванні 1 л утворюється 35,6 мДж енергії, або у звичних одиницях 9,9 кВт • год. Вартість 1 л дизпалива - 53,26 грн. Вартість 1кВт • год енергії -1,44 грн.

**Природний газ.** Склад магістрального газу залежить від родовища або складу суміші газів різних родовищ. Середнє значення нижчої теплоти згоряння газу  $Q_n = 31-40$  мДж/м<sup>3</sup>. Питома теплота згоряння метану – 34 мДж/м<sup>3</sup>, з урахуванням ККД газового котла (92%) маємо 31,3 мДж/м<sup>3</sup>, або 8,7 кВт•год. Вартість 1 м<sup>3</sup> природного газу для приватника – 8,7 грн. Вартість 1 кВт • год енергії – 1,44 грн.

**Електроенергія.** Вартість 1 кВт • год енергії для приватника – 1,44 грн.

Таблиця 2

#### Облік споживання природного газу

	Газ на приготування їжі	Газ на приготування їжі та підігрів води	Газ на приготування їжі, підігрів води та опалення
Кількість абонентів (домогосподарств)	4,5 млн	1,1 млн	7,5 млн
Частка споживання газу від загального споживання населенням	6%	3%	91%
Відсоток абонентів з обліком	28%	81%	99%
Граничний строк для забезпечення 100 % обліку (ЗУ №3533-17)	До 01.01.2021	До 01.01.2016	01.01.2012

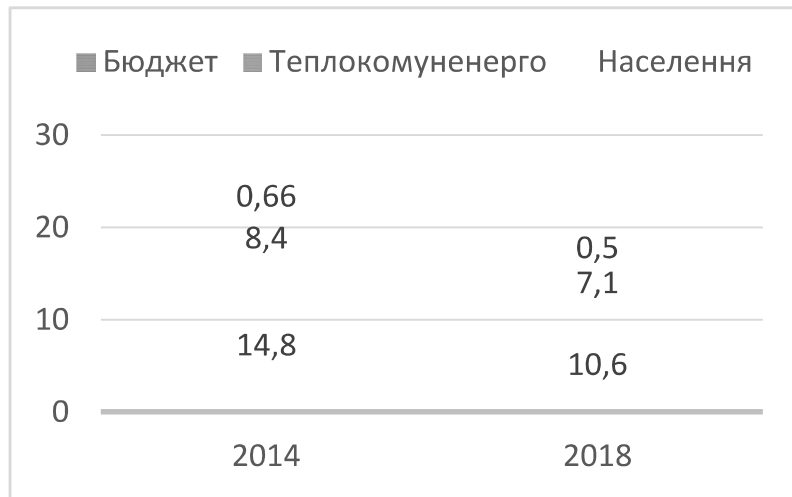


Рис.8. Динаміка споживання газу за 2014-2018 рр.

### Висновки

1. Інструментальний аудит показав необхідність поточного (1р/5 років) термомодернізацію будинку, кожен  $E_{rk}=150 \text{ кВт} \times \text{год} / \text{м}^2 \times \text{рік}$ ;
2. Розрахунок показав ефективність екструдованого пінополістіролу товщиною 100 мм, теплопровідністю 0,029;
3. Запропонований захід потенційно складе 41 % рентабельності (нормативна 16%).

1. Басюк Б. Експериментальні дослідження індивідуального теплового пункту з електричними котлами/ О.Лисенко, С.Андрейчук, В. Приємченко // Енергоефективність в будівництві та архітектури - №10. – 2018. – с 29-35.

Basiuk B. Eksperymentalni doslidzhennia indyvidualnoho teplovoho punktu z elektrychnymy kotlamy/ O.Lysenko, S.Andreichuk, V. Pryiemchenko // Enerhoefektyvnist v budivnytstvi ta arkhitektury - №10. – 2018. – s 29-35.

2. ДБН В.2.6-31:2021 Теплова ізоляція та енергоефективність будівель. Чинний з 01.09.2022. – Київ: Мінбуд України, 2022. – 27 с.

DBN V.2.6-31:2021 Teplova izoliatsiia ta enerhoefektyvnist budivel. Chynnyi z 01.09.2022. – Kyiv: Minbud Ukrainy, 2022. – 27 s.

3. ДСТУ Б В.2.6-189:2013 Методи вибору теплоізоляційного матеріалу для утеплення будівель. Чинний з 01.01.2014. – Київ: Мінбуд України, 2014, 55 с.

DSTU B V.2.6-189:2013 Metody vyboru teploizoliatsiinoho materialu dlia utepлення budivel. Chynnyi z 01.01.2014. – Kyiv: Minbud Ukrainy, 2014, 55 s.