

ВИБІР ОПТИМАЛЬНИХ ПАРАМЕТРІВ РОЗВИТКУ ВИСОТИ ПОПЕРЕЧНОГО ПРОФІЛЮ ПЕРФОРОВАНИХ ЕЛЕМЕНТІВ

SELECTION OF THE OPTIMAL PARAMETERS OF THE DEVELOPMENT OF THE HEIGHT OF THE TRANSVERSE PROFILE OF PERFORATED ELEMENTS

Романюк В. В. к.т.н., доц., ORCID ID: 0000-0002-2539-4654, **Супрунюк В. В.** к.т.н., доц., ORCID ID: 0000-0001-9534-4460, **Безнюк Л. І.** аспірант, ORCID ID: 0000-0001-6703-5062 (Національний університет водного господарства та природокористування), **Баран Д. Я.** к.т.н. доц., **Конончук О. П.**, к.т.н. доц. (Тернопільський національний технічний університет ім. Івана Пулюя)

Romaniuk V. V. candidate of technical sciences, associate professor, ORCID ID: 0000-0002-2539-4654, **Supruniuk V. V.** candidate of technical sciences, associate professor, ORCID ID: 0000-0001-9534-4460, **Bezniuk L. I.** postgraduate student, ORCID ID: 0000-0001-6703-5062 (National University of Water Management and Nature Resources Use), **Baran D. Ya.**, candidate of technical sciences, associate professor, **Kononchuk O. P.**, candidate of technical sciences, associate professor, (Ternopil Ivan Puluj National Technical University)

На теперішній час у чинних нормативних документах України та Європи розрахунок і подальше проектування металевих конструкцій з перфорованих елементів полягає у визначенні зусиль в характерних розрахункових перерізах, підборі вихідних профілів з одночасним визначенням геометричних параметрів їх розрізу, які у підсумку забезпечили б необхідну несучу здатність. Як правило, це зводиться до розрахунку однопрольотної двотаврової балки з традиційними шарнірно рухомою та шарнірно нерухомою опорами на кінцях. Як показує досвід проектування таких конструкцій, розвиток висоти вихідного профілю шляхом перфорації суттєво збільшує їх несучу здатність в поперечних перерізах, які сприймають переважаючий вплив згинаючого моменту, і зменшує несучу здатність в тих поперечних перерізах, де діє максимальна поперечна сила, оскільки переважно сприймається послабленою перфорацією стінкою. Зокрема, для балки на двох опорах рекомендується збільшувати висоту поперечного профілю посередині прольоту, де діє максимальний згинаючий момент M , щонайбільше у півтора рази у разі використання звичайної однорядної перфорації, і до 1,7 рази, а можливо і більше, у випадку застосування шахової перфорації або ж у випадку використання додаткових елементів для підсилення послаблених

отворами перерізів. На опорах тієї ж балки, де діє максимальна поперечна сила Q , рекомендується залишити вихідний профіль без розвитку поперечного перерізу або заварювати отвори, отримані в результаті перфорації. В елементах сталевих конструкцій, таких як рами, арки тощо комбінації значень зусиль згинаючого моменту M і поперечної сили Q можуть суттєво відрізнятись в розрахункових перерізах. *Мета статті* – теоретично визначити оптимальні параметри розвитку висоти вихідного профілю під час перфорації, а також розробити ефективну методику визначення коефіцієнта розвитку висоти вихідного профілю залежно від комбінації внутрішніх зусиль, тобто згинаючого моменту M і поперечної сили Q , в розрахункових перерізах конструкції або її елементів. *Висновок.* Застосування запропонованої методики розрахунку дозволяє виконати раціональне проектування перфорованих елементів із умови рівності напружень в розрахункових точках поперечного перерізу з мінімальними витратами сталі і одночасним забезпеченням їх несучої здатності.

Currently, in the current regulatory documents of Ukraine and Europe, the calculation and further design of metal structures from perforated elements consists in determining the forces in the characteristic design cross-sections, selecting the initial profiles with the simultaneous determination of the geometric parameters of their cross-sections, which in the end would provide the necessary load-bearing capacity. As a rule, it comes down to the calculation of a single-span I-beam with traditional hinged movable and hinged fixed supports at the ends. As the design experience of such structures shows, the development of the height of the original profile by perforation significantly increases their bearing capacity in cross-sections that perceive the predominant influence of the bending moment, and reduces the bearing capacity in those cross-sections where the maximum transverse force acts, since it is mainly perceived by the wall weakened by the perforation. In particular, for a beam on two supports, it is recommended to increase the height of the transverse profile in the middle of the span, where the maximum bending moment acts, by a maximum of one and a half times in the case of using ordinary single-row perforation, and up to 1.7 times, and possibly more, in the case of using checkered perforation or the same in the case of using additional elements to strengthen sections weakened by holes. On the supports of the same beam, where the maximum transverse force Q acts, it is recommended to leave the original profile without the development of a cross section or weld the holes obtained as a result of perforation. In the elements of steel structures, such as frames, arches, etc., the combinations of values of bending moment M and transverse force Q can differ significantly in the design cross-sections.

The purpose of the article – to theoretically determine the optimal parameters for the development of the height of the initial profile during perforation, as well as to develop an effective method of determining the coefficient of development of the height of the initial profile depending on the combination of internal forces, i.e. bending moment and transverse force, in the calculated cross-sections of the structure or its elements.

Conclusion. The application of the proposed method of calculation allows you to perform rational design of perforated elements from the condition of equality of stresses at the calculated points of the cross section with minimal steel consumptions and at the same time ensuring their bearing capacity.

Ключові слова:

перфорація, елемент, напруження, деформація, стан, міцність, несучий, здатність, опір, жорсткість, шарнірний, жорсткий, вузол.

perforation, element, stress, deformation, state, strength, bearing, capacity, resistance, stiffness, hinged, rigid, node.

Постановка проблеми. Розрахунок і конструювання перфорованих елементів металевих конструкцій зводиться до визначення зусиль в перерізах, підбору вихідних профілів з одночасним визначенням параметрів їх розрізу і забезпеченням несучої здатності.

Найбільш простий розрахунок перфорованих балок наведений у вітчизняних та європейських нормах проектування сталевих конструкцій [1, 2] і передбачає визначення напружень в їх перерізах як у звичайній балці, послабленій отвором, з урахуванням додаткового згину поясу поперечною силою, яку сприймає цей пояс (рис. 1).

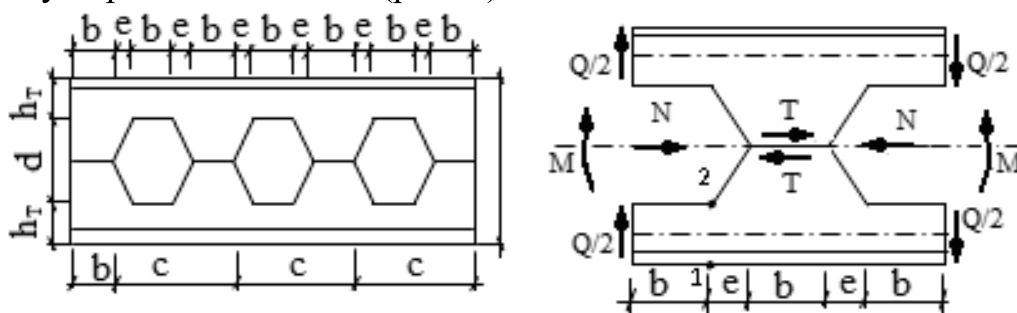


Рис. 1. Розрахункова схема перфорованого двотаврового елемента

Напруження в розрахункових точках послабленого перерізу визначаються за формулами (1) і (2)

$$\sigma_1 = \frac{M H}{2 I_x} + \frac{N}{A_T} + \frac{Q b z_1}{4 I_1} \leq R_y \gamma_c / \gamma_n ; \tag{1}$$

$$\sigma_2 = \frac{M d}{2 I_x} + \frac{N}{A_T} + \frac{Q b y_c}{4 I_1} \leq R_y \gamma_c / \gamma_n , \tag{2}$$

де M, Q, N – розрахункові граничні значення зусиль, які виникають в перерізі; b – ширина отвору перфорації (див. рис. 1); $A_b, I_x, I_1, z_b, y_c, H, d$ – геометричні

характеристики і розміри поперечного перерізу перфорованого двотавра (рис. 2), які визначаються за формулами:

$$H = k h; \quad (3)$$

$$d = 2 (H - h); \quad (4)$$

$$h_r = \frac{(H - d)}{2}; \quad (5)$$

$$A_r = 2 \left[(h_r - t_f) t_w + b_f t_f \right]; \quad (6)$$

$$y_c = \frac{(h_r - t_f)^2 \frac{t_w}{2} + \left(h_r - \frac{t_f}{2} \right) b_f t_f}{(h_r - t_f) t_w + b_f t_f}; \quad (7)$$

$$z_1 = h_r - y_c; \quad (8)$$

$$I_1 = \frac{b_f t_f^3}{12} + b_f t_f \left(z_1 - \frac{t_f}{2} \right)^2 + \frac{t_w (h_r - t_f)^3}{12} + (h_r - t_f) t_w \left(y_c - \frac{(h_r - t_f)}{2} \right)^2; \quad (9)$$

$$I_x = 2 I_1 + A_r \left(y_c + \frac{d}{2} \right)^2; \quad (10)$$

де h , t_f , t_w , b_f – геометричні розміри вихідного двотавра із сортаменту; k – коефіцієнт збільшення висоти вихідного профілю.

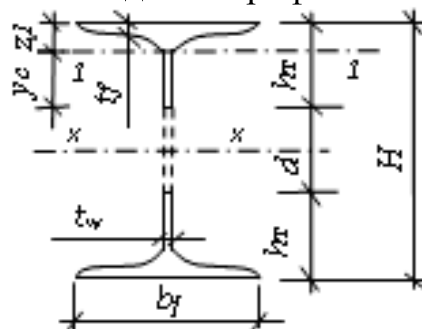


Рис. 2. Переріз перфорованого двотавра, послабленого отвором

Аналіз останніх досліджень і публікацій. Дослідження розвитку вихідного профілю для перфорації представлен в роботах попередньо-напруженої арки, з перфорованим верхнім поясом [3, 4], перфорованого прогону Z-подібного поперечного перерізу за косою згину [5, 6], в яких детально досліджено їх напружено-деформований стан. Поздовжні елементи верхнього поясу арки були виконано з перфорованих двотаврових балок постійного поперечного перерізу по їх довжині, а прогон було виконано у вигляді Z-подібного профілю. Розподіл напружень при цьому в цих елементах був не рівномірним, оскільки поперечні перерізи підбирались за зусиллями у найбільш напружених перерізах, тобто певні частини перфорованих елементів залишались недонапруженими.

Результати досліджень. Важливе значення має визначення коефіцієнта збільшення висоти вихідного профілю k . У розробленій методиці розрахунку перфорованих балок, основні положення якої викладено в [3, 7], коефіцієнт збільшення висоти вихідного двотавра k визначено із умови рівності напружень в точках 1 і 2 (див. рис. 1), оскільки це є крайні точки таврового перерізу відносно власної осі $I-I$. Тобто, прирівнявши праві частини виразів (1) і (2), і виконавши певні математичні операції, отримано формулу для визначення коефіцієнта β

$$\beta = \frac{M}{Qb} = \frac{I_x (y_c - z_1)}{4 I_1 (y_c + z_1)}. \quad (11)$$

Коефіцієнт β залежить від співвідношення значення згинаючого моменту і добутку значення поперечної сили та ширини отвору перфорації, тобто від коефіцієнта розвитку висоти вихідного профілю k .

Для визначення ширини отвору перфорації b використовуються дані табл. 1, де залежно від номеру вихідного двотавра за ГОСТ 8239–89 (зараз ДСТУ 8768:2018) і наведено значення b , або ж b приймається рівним половині висоти перерізу вихідного профілю.

Таблиця 1

Значення ширини отвору перфорації залежно від вихідного профілю

Номер профілю	10	12	14	16	18	20	22	24	27
b , мм	50	60	70	80	90	100	110	120	135
Номер профілю	30	33	36	40	45	50	55	60	-
b , мм	150	165	180	200	225	250	275	300	-

Коефіцієнт збільшення висоти вихідного двотавра k визначається з табл. 2 або з рис. 3, але максимальне значення не повинно перевищувати $k=1,5$ за виключенням шахової перфорації [4].

Таблиця 2

Значення коефіцієнта β залежно від розвитку вихідного профілю

Номер профілю	Коефіцієнт збільшення висоти вихідного двотавра k					
	1,0	1,1	1,2	1,3	1,4	1,5
№10-24	0	4	7,2	12,3	23,4	45,8
№27-40	0	3,5	6,1	11	20,2	40,8
№45-60	0	2,7	4,7	8,5	16	32,3

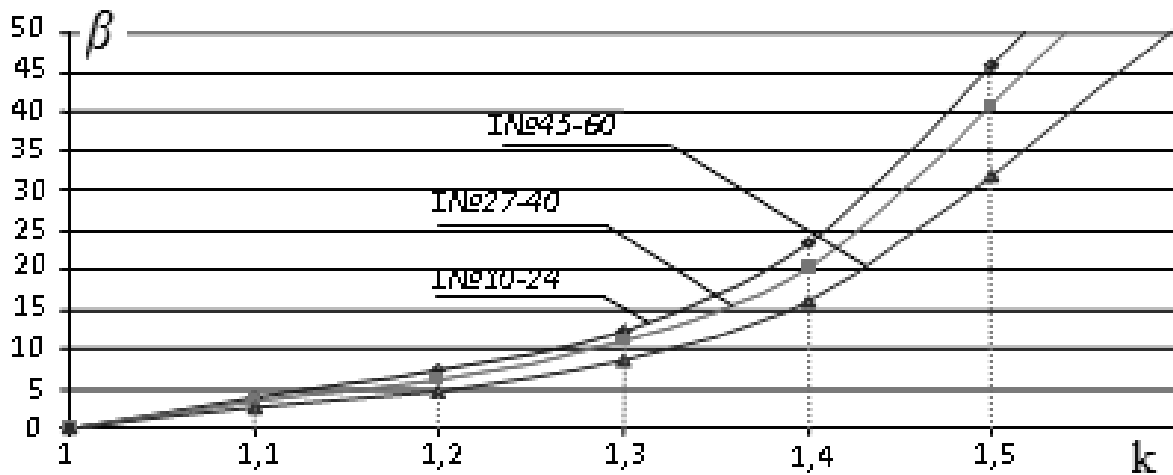


Рис. 3. Графіки зміни значення коефіцієнта збільшення висоти вихідного двотавра к залежно від величини β

Номер вихідного двотавра приймається із сортаменту за необхідним моментом опору

$$W_{nec} \approx \frac{M \gamma_n}{k_1 R_y \gamma_c}, \quad (12)$$

де $k_1=1,25$ – попередньо прийняте значення коефіцієнта збільшення висоти вихідного двотавра, яким задаються на початковому етапі розрахунку.

Як приклад, нижче наведено підбір перерізу однопрольотної перфорованої балки, яка завантажена рівномірно-розподіленим погонним навантаженням $q=10$ кН/м (рис. 4).

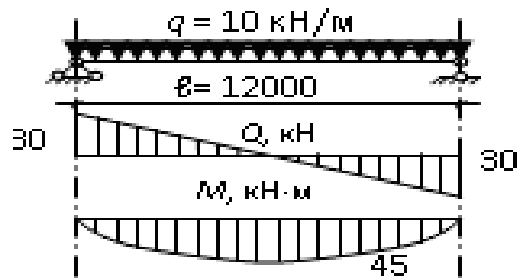


Рис. 4. Розрахункова схема балки

Необхідний момент опору перерізу за дії максимального значення знаючого моменту

$$W_{nec} \approx \frac{M \gamma_n}{k_1 R_y \gamma_c} = \frac{45 \cdot 10^3 \cdot 1}{1,25 \cdot 240 \cdot 1} = 150 \text{ см}^3,$$

де $R_y=240$ МПа – розрахунковий опір для сталі класу С 245; $\gamma_c=1$; $\gamma_n=1$ – прийняті значення коефіцієнтів умов роботи надійності за призначенням.

З таблиць сортаменту прийнято прокатний двотавр І №18 (ГОСТ 8239-89) з такими геометричними характеристиками: $h=18$ см; $b_f=9$ см; $t_f=0,81$ см; $t_w=0,51$ см; для якого з табл. 1 ширина отвору перфорації $b=9$ см.

Коефіцієнти β і k згідно з табл. 2:

а) в опорних перерізах $\beta = \frac{M}{Qb} = \frac{0}{30 \cdot 0,09} = 0 \rightarrow k=1,0$;

б) посередині прольоту $\beta = \frac{M}{Qb} = \frac{45}{0 \cdot 0,09} = \infty \rightarrow k=1,5$.

Геометричні характеристики і розміри поперечного перерізу перфорованого двотавра, якщо $k=1,5$

$$H = k h = 1,5 \cdot 18 = 27 \text{ см};$$

$$d = 2 (H - h) = 2 (27 - 18) = 18 \text{ см};$$

$$h_r = \frac{(H - d)}{2} = \frac{(27 - 18)}{2} = 4,5 \text{ см};$$

$$A_r = 2 \left[(h_r - t_f) t_w + b_f t_f \right] = 2 [(4,5 - 0,81) 0,51 + 9 \cdot 0,81] = 18,34 \text{ см}^2;$$

$$y_c = \frac{\left(h_r - t_f \right)^2 \frac{t_w}{2} + \left(h_r - \frac{t_f}{2} \right) b_f t_f}{\left(h_r - t_f \right) t_w + b_f t_f} = \frac{(4,5 - 0,81)^2 \cdot \frac{0,51}{2} + \left(4,5 - \frac{0,81}{2} \right) \cdot 9 \cdot 0,81}{(4,5 - 0,81) \cdot 0,51 + 9 \cdot 0,81} = 3,67 \text{ см};$$

$$z_1 = h_r - y_c = 4,5 - 3,67 = 0,83 \text{ см};$$

$$I_1 = \frac{b_f t_f^3}{12} + b_f t_f \left(z_1 - \frac{t_f}{2} \right)^2 + \frac{t_w (h_r - t_f)^3}{12} + (h_r - t_f) t_w \left(y_c - \frac{(h_r - t_f)}{2} \right)^2 = \frac{9 \cdot 0,81^3}{12} +$$

$$+ 9 \cdot 0,81 \left(0,83 - \frac{0,81}{2} \right)^2 + \frac{0,51 (4,5 - 0,81)^3}{12} + (4,5 - 0,81) 0,51 \left(3,67 - \frac{4,5 - 0,81}{2} \right)^2 = 10,12 \text{ см}^4;$$

$$I_x = 2 I_1 + A_r \left(y_c + \frac{d}{2} \right)^2 = 2 \cdot 10,12 + 18,34 \left(3,67 + \frac{18}{2} \right)^2 = 2947,91 \text{ см}^4.$$

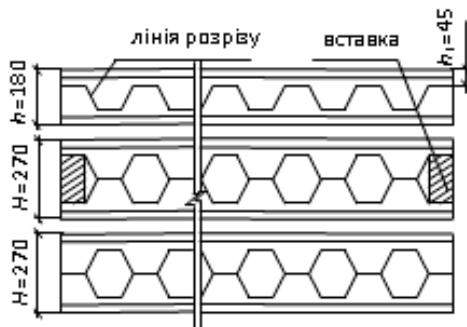
Міцність перерізу на згин перевіряється за виразом (1), оскільки в розрахунковому перерізі посередині прольоту діє лише згинаючий момент M

$$\sigma_1 = \frac{M H}{2 I_x} = \frac{45 \cdot 27 \cdot 10^3}{2 \cdot 2947,91} = 206,1 \text{ МПа} < R_y \gamma_c / \gamma_n = 230 \cdot 1 / 1 = 240 \text{ МПа}.$$

Міцність перерізу забезпечена.

Схема розрізу вихідного двотавра з подальшим зварюванням можлива у двох варіантах: постійного перерізу (рис. 5, а); змінного перерізу (рис. 5, б).

а)



б)

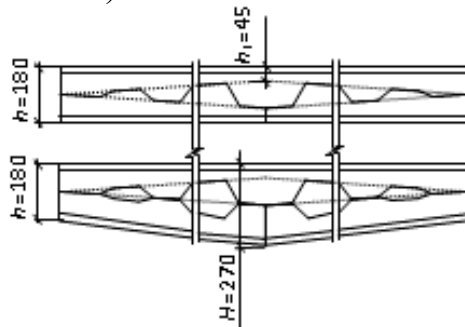


Рис. 5. Схеми розрізу перфорованого двотавра:

а) постійного перерізу; б) змінного перерізу

Нижче розглянуто більш складний варіант, тобто підбір перерізів елементів безшарнірної рами прольотом 12 м і висотою 5 м, ригель якої завантажений рівномірно-розподіленим погонним навантаженням $q=10$ кН/м (рис. 6).

Окремо підібрано перерізи перфорованих двотаврів змінного по довжині перерізу для ригеля і стояків рами.

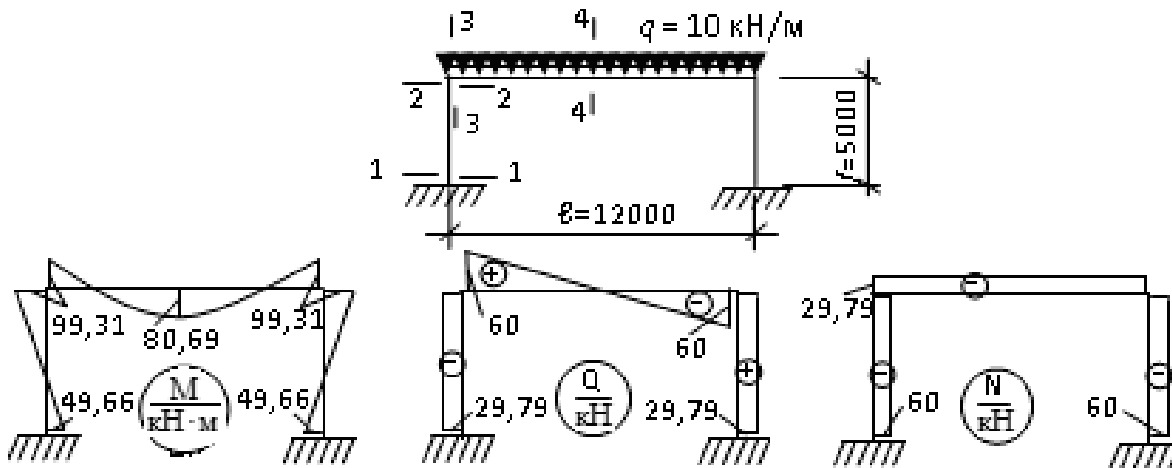


Рис.6. Розрахункова схема рами з епорами внутрішніх зусиль M , N , Q

Необхідний момент опору перерізів ригеля і стояків за дії максимального значення згинаючого моменту

$$W_{nec} \approx \frac{M \gamma_n}{k_1 R_y \gamma_c} = \frac{99,31 \cdot 10^3 \cdot 1}{1,25 \cdot 240 \cdot 1} = 331 \text{ см}^3.$$

З таблиць сортаменту прийнято прокатний двотавр I №27 (ГОСТ 8239-89) з такими геометричними характеристиками: $h=27$ см; $b_f=12,5$ см; $t_f=0,98$ см; $t_w=0,6$ см; для якого з табл. 1 ширина отвору перфорації $b=13,5$ см.

Коефіцієнти β і k згідно з табл. 2:

а) в перерізі 1-1 $\beta = \frac{M}{Q b} = \frac{49,66}{29,76 \cdot 0,135} = 12,36 \rightarrow k=1,3;$

б) в перерізі 2-2 $\beta = \frac{M}{Q b} = \frac{99,31}{29,76 \cdot 0,135} = 24,72 \rightarrow k=1,4;$

в) в перерізі 3-3 $\beta = \frac{M}{Q b} = \frac{99,31}{60 \cdot 0,135} = 12,26 \rightarrow k=1,3;$

г) в перерізі 4-4 $\beta = \frac{M}{Q b} = \frac{80,69}{0 \cdot 0,135} = 0 \rightarrow k=1,5.$

Геометричні характеристики і розміри поперечного перерізу перфорованого двотавра в перерізі 1-1, якщо $k=1,3$:

$$H = k h = 1,3 \cdot 27 = 35,1 \text{ см};$$

$$d = 2 (H - h) = 2 (35,1 - 27) = 16,2 \text{ см};$$

$$h_r = \frac{(H - d)}{2} = \frac{(35,1 - 16,2)}{2} = 9,45 \text{ см};$$

$$A_r = 2 \left[\left(h_r - t_f \right) t_w + b_f t_f \right] = 2 \left[(9,45 - 0,98) 0,6 + 12,5 \cdot 0,98 \right] = 34,664 \text{ см}^2;$$

$$y_c = \frac{\left(h_r - t_f \right)^2 \frac{t_w}{2} + \left(h_r - \frac{t_f}{2} \right) b_f t_f}{\left(h_r - t_f \right) t_w + b_f t_f} = \frac{(9,45 - 0,98)^2 \frac{0,6}{2} + \left(9,45 - \frac{0,98}{2} \right) 12,5 \cdot 0,98}{(9,45 - 0,98) 0,6 + 12,5 \cdot 0,98} = 7,57 \text{ см};$$

$$z_1 = h_r - y_c = 9,45 - 7,57 = 1,88 \text{ см};$$

$$I_1 = \frac{b_f t_f^3}{12} + b_f t_f \left(z_1 - \frac{t_f}{2} \right)^2 + \frac{t_w (h_r - t_f)^3}{12} + (h_r - t_f) t_w \left(y_c - \frac{(h_r - t_f)}{2} \right)^2 = \frac{12,5 \cdot 0,98^3}{12} +$$

$$+ 12,5 \cdot 0,98 \left(1,88 - \frac{0,98}{2} \right)^2 + \frac{0,6 (9,45 - 0,98)^3}{12} + (9,45 - 0,98) 0,6 \left(7,57 - \frac{9,45 - 0,98}{2} \right)^2 = 112,01 \text{ см}^4;$$

$$I_x = 2 I_1 + A_r \left(y_c + \frac{d}{2} \right)^2 = 2 \cdot 112,01 + 34,664 \left(7,57 + \frac{16,2}{2} \right)^2 = 8739,97 \text{ см}^4.$$

Геометричні характеристики і розміри поперечного перерізу перфорованого двотавра в перерізі 2-2, якщо $k=1,4$:

$$H = k h = 1,4 \cdot 27 = 37,8 \text{ см};$$

$$d = 2 (H - h) = 2 (37,8 - 27) = 21,6 \text{ см};$$

$$h_r = \frac{(H - d)}{2} = \frac{(37,8 - 21,6)}{2} = 8,1 \text{ см};$$

$$A_r = 2 \left[\left(h_r - t_f \right) t_w + b_f t_f \right] = 2 \left[(8,1 - 0,98) 0,6 + 12,5 \cdot 0,98 \right] = 33,044 \text{ см}^2;$$

$$y_c = \frac{\left(h_r - t_f \right)^2 \frac{t_w}{2} + \left(h_r - \frac{t_f}{2} \right) b_f t_f}{\left(h_r - t_f \right) t_w + b_f t_f} = \frac{(8,1 - 0,98)^2 \frac{0,6}{2} + \left(8,1 - \frac{0,98}{2} \right) 12,5 \cdot 0,98}{(8,1 - 0,98) 0,6 + 12,5 \cdot 0,98} = 6,56 \text{ см};$$

$$z_1 = h_r - y_c = 8,1 - 6,56 = 1,54 \text{ см};$$

$$I_1 = \frac{b_f t_f^3}{12} + b_f t_f \left(z_1 - \frac{t_f}{2} \right)^2 + \frac{t_w (h_r - t_f)^3}{12} + (h_r - t_f) t_w \left(y_c - \frac{(h_r - t_f)}{2} \right)^2 = \frac{12,5 \cdot 0,98^3}{12} +$$

$$+ 12,5 \cdot 0,98 \left(1,54 - \frac{0,98}{2} \right)^2 + \frac{0,6 (8,1 - 0,98)^3}{12} + (8,1 - 0,98) 0,6 \left(6,56 - \frac{8,1 - 0,98}{2} \right)^2 = 70,981 \text{ см}^4;$$

$$I_x = 2 I_1 + A_r \left(y_c + \frac{d}{2} \right)^2 = 2 \cdot 70,981 + 33,044 \left(6,56 + \frac{21,6}{2} \right)^2 = 10103,65 \text{ см}^4.$$

Перевіряємо міцність перерізів 1-1 і 2-2 за формулами (1) і (2):

$$\sigma_1 = \frac{M H}{2 I_x} + \frac{N}{A_T} + \frac{Q b z_1}{4 I_1} = \frac{49,66 \cdot 35,1 \cdot 10^3}{2 \cdot 8739,97} + \frac{60 \cdot 10}{34,664} + \frac{29,79 \cdot 0,135 \cdot 1,88 \cdot 10^3}{4 \cdot 112,01} = 133,3 \text{ МПа} < 240 \text{ МПа};$$

$$\sigma_2 = \frac{M d}{2 I_x} + \frac{N}{A_T} + \frac{Q b y_c}{4 I_1} = \frac{49,66 \cdot 16,2 \cdot 10^3}{2 \cdot 8739,97} + \frac{60 \cdot 10}{34,664} + \frac{29,79 \cdot 0,135 \cdot 7,57 \cdot 10^3}{4 \cdot 112,01} = 131,3 \text{ МПа} < 240 \text{ МПа};$$

$$\sigma_1 = \frac{M H}{2 I_x} + \frac{N}{A_T} + \frac{Q b z_1}{4 I_1} = \frac{99,31 \cdot 37,8 \cdot 10^3}{2 \cdot 10103,65} + \frac{60 \cdot 10}{33,044} + \frac{29,79 \cdot 0,135 \cdot 1,54 \cdot 10^3}{4 \cdot 70,981} = 225,74 \text{ МПа} < 240 \text{ МПа};$$

$$\sigma_2 = \frac{M d}{2 I_x} + \frac{N}{A_T} + \frac{Q b y_c}{4 I_1} = \frac{99,31 \cdot 21,6 \cdot 10^3}{2 \cdot 10103,65} + \frac{60 \cdot 10}{33,044} + \frac{29,79 \cdot 0,135 \cdot 6,56 \cdot 10^3}{4 \cdot 70,981} = 217,2 \text{ МПа} < 240 \text{ МПа}.$$

Міцність перерізів забезпечена.

Схему розрізу вихідного двотавра ригеля представлено на рис. 7, а.

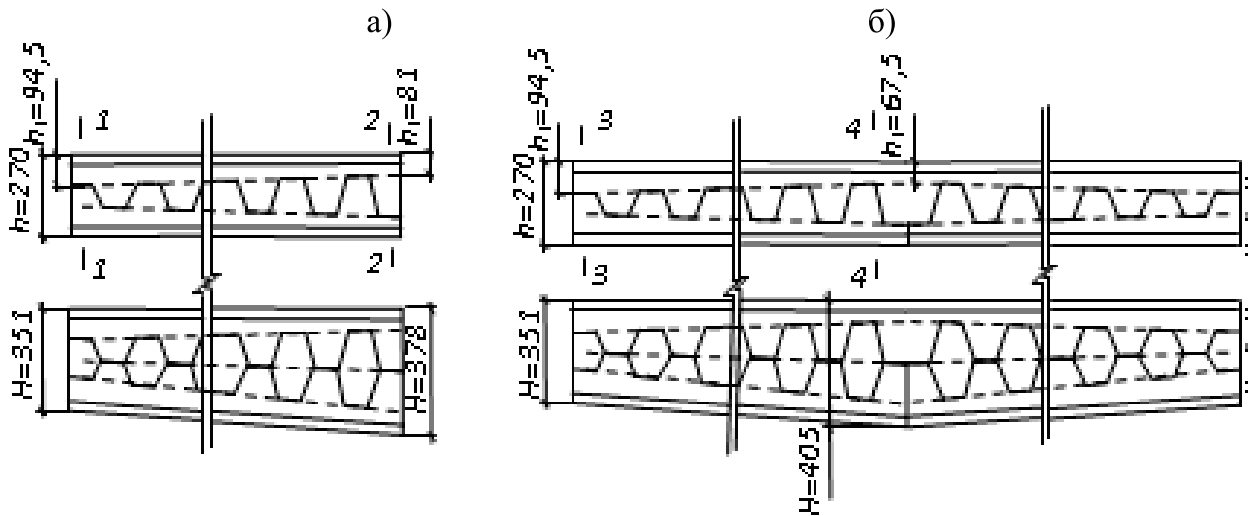


Рис. 7. Схема розрізу вихідних двотаврів рами:
а) стояка; б) ригеля

В перерізі 3-3 поперечний переріз вихідного двотавра прийнято, таким самим, як і в перерізі 1-1, тобто якщо $k=1,3$.

В перерізі 4-4 геометричні характеристики і розміри поперечного перерізу перфорованого двотавра, якщо $k=1,5$:

$$H = k h = 1,5 \cdot 27 = 40,5 \text{ см};$$

$$d = 2 (H - h) = 2 (40,5 - 27) = 27 \text{ см};$$

$$h_T = \frac{(H - d)}{2} = \frac{(40,5 - 27)}{2} = 6,75 \text{ см};$$

$$A_T = 2 \left[(h_T - t_f) t_w + b_f t_f \right] = 2 [(6,75 - 0,98) 0,6 + 12,5 \cdot 0,98] = 31,424 \text{ см}^2;$$

$$y_c = \frac{\left(h_T - t_f \right)^2 \frac{t_w}{2} + \left(h_T - \frac{t_f}{2} \right) b_f t_f}{\left(h_T - t_f \right) t_w + b_f t_f} = \frac{(6,75 - 0,98)^2 \frac{0,6}{2} + \left(6,75 - \frac{0,98}{2} \right) 12,5 \cdot 0,98}{(6,75 - 0,98) 0,6 + 12,5 \cdot 0,98} = 5,52 \text{ см};$$

$$z_1 = h_T - y_c = 6,75 - 5,52 = 1,23 \text{ см};$$

$$I_1 = \frac{b_f t_f^3}{12} + b_f t_f \left(z_1 - \frac{t_f}{2} \right)^2 + \frac{t_w (h_T - t_f)^3}{12} + (h_T - t_f) t_w \cdot^2 = \frac{12,5 \cdot 0,98^3}{12} +$$

$$+ 12,5 \cdot 0,98 \left(1,23 - \frac{0,98}{2} \right)^2 + \frac{0,6 (6,75 - 0,98)^3}{12} + (6,75 - 0,98) 0,6 \left(5,52 - \frac{6,75 - 0,98}{2} \right)^2 = 41,331 \text{ см}^4;$$

$$I_x = 2 I_1 + A_T \left(y_c + \frac{d}{2} \right)^2 = 2 \cdot 41,331 + 31,424 \left(5,52 + \frac{27}{2} \right)^2 = 11446,26 \text{ см}^4.$$

Міцність перерізів 3-3 і 4-4:

$$\sigma_1 = \frac{M H}{2 I_x} + \frac{N}{A_T} + \frac{Q b z_1}{4 I_1} = \frac{99,31 \cdot 35,1 \cdot 10^3}{2 \cdot 8739,97} + \frac{29,79 \cdot 10}{34,664} + \frac{60 \cdot 0,135 \cdot 1,88 \cdot 10^3}{4 \cdot 112,01} = 239,2 \text{ МПа} < 240 \text{ МПа};$$

$$\sigma_2 = \frac{M d}{2 I_x} + \frac{N}{A_T} + \frac{Q b y_c}{4 I_1} = \frac{99,31 \cdot 16,2 \cdot 10^3}{2 \cdot 8739,97} + \frac{29,79 \cdot 10}{34,664} + \frac{60 \cdot 0,135 \cdot 7,57 \cdot 10^3}{4 \cdot 112,01} = 237,5 \text{ МПа} < 240 \text{ МПа};$$

$$\sigma_1 = \frac{M H}{2 I_x} + \frac{N}{A_T} + \frac{Q b z_1}{4 I_1} = \frac{80,69 \cdot 40,5 \cdot 10^3}{2 \cdot 11446,26} + \frac{29,79 \cdot 10}{31,424} + \frac{0 \cdot 0,135 \cdot 1,23 \cdot 10^3}{4 \cdot 41,331} = 143,7 \text{ МПа} < 240 \text{ МПа}.$$

Міцність перерізів забезпечена.

Схему розрізу вихідного двотавра ригеля представлено на рис. 7, б.

Висновки. Застосування запропонованої методики дозволяє визначити оптимальні параметри розвитку вихідного профілю під час перфорації залежно від комбінації значень внутрішніх зусиль, тобто згинаючого моменту M і поперечної сили Q , в розрахункових поперечних перерізах із умови рівності напружень в розрахункових точках, послаблених отвором. За отриманими значеннями раціонального розвитку висоти вихідного двотавра для перфорації методика дозволяє визначити схему розрізу стінки вихідного профілю. Розглянуто варіанти застосування запропонованої методики перфорації на найбільш поширених типових прикладах розрахунку балки на двох опорах та окремих перфорованих елементів сталевий рамної конструкції з визначеннями схеми розрізу вихідного профілю.

1. ДБН В.2.6-198:2014. Сталеві конструкції. Норми проектування [Чинний від 2015-01-01]. Київ : Мінрегіон України, 2014. 198 с. (Державні будівельні норми України). Stalevi konstruktsiyi (Steel structures).

DBN V.2.6 – 198: 2014. Normy proektuvannya [Chynnyy vid 2015-01-01]. Kyiv : Minrehion Ukrayiny, 2014. 198 s. (Derzhavni budivel'ni normy Ukrayiny).

2. Eurocode 3: Design of steel structures. EN 1993-1-8:2005.

3. Романюк В. В. Міцність та деформативність перфорованих елементів сталеві арки [Текст]: монографія / В. В. Романюк, В. В. Супрунюк. – Рівне: НУВГП, 2013. – 106 с.

Romaniuk V. V. Mitsnist' ta deformatyvnist' perforovanykh elementiv stalevoyi arky (Strength and deformability of perforated elements of steel arch) [Tekst]: monohrafiya / V. V. Romaniuk, V. V. Supruniuk. – Rivne: NUVHP, 2013. – 106 s.

4. Романюк В. В. Експериментальні дослідження прольотних конструкцій з перфорованих елементів за складного напружено-деформованого стану [Текст] / В. В. Романюк, В. В. Супрунюк // Опір матеріалів і теорія споруд: наук. –тех збірник. – К.: КНУБА, 2019. – Вип. 103. –С. 3-14.

Romaniuk V. V. Eksperymental'ni doslidzhennya prol'otnykh konstruktsiy z perforovanykh elementiv za skladnoho napruzhenno-deformovanoho stanu (Experimental researches of of flexible constructions from perforated elements at a complex stress-deformed state) [Tekst] / V. V. Romaniuk, V. V. Supruniuk // Opir materialiv i teoriya sporud: nauk. –tekh zbirnyk. – K.: KNUBA, 2019. – Vyp. 103. – S. 3-14.

5. Романюк, В. В. Несуча здатність перфорованих прогонів Z-подібного профілю за косою згину [Текст]: монографія / В. В. Романюк, В. Б. Василенко, В. В. Супрунюк. – Рівне: НУВГП, 2017. – 206 с.

Romaniuk V. V. Nesucha zdatnist' perforovanykh prohonyv Z-podibnoho profilyu za kosoho zhyynu (Bearing capacity of perforated runs of Z-shaped profile in oblique bending) [Tekst]: monohrafiya / V. V. Romaniuk, V. B. Vasylenko, V. V. Supruniuk. – Rivne: NUVHP, 2017. – 206 s.

6. Романюк В. В. Особливості розрахунку прольотних конструкцій з перфорованих елементів за складного напружено-деформованого стану [Текст] / В. В. Романюк, В. В. Супрунюк // Збірник наукових праць Українського державного університету залізничного транспорту. – Харків: УкрДУЗТ, 2018. – Випуск 175. – С. 98 – 108.

Romaniuk V. V. Osoblyvosti rozrakhunku prol'otnykh konstruktsiy z perforovanykh elementiv za skladnoho napruzhenno-deformovanoho stanu (Features of the calculation of span structures from perforated elements in complex stress-strain state) [Tekst] / V. V. Romaniuk, V. V. Supruniuk // Zbirnyk naukovykh prats' Ukrayins'koho derzhavnoho universytetu zaliznychnoho transportu. – Kharkiv: UkrDUZT, 2018. – Vypusk 175. – S. 98 – 108.

7. Супрунюк В. В. Алгоритм розрахунку сталеві арки // Ресурсоекономні матеріали, конструкції, будівлі та споруди: Зб. наук. праць. – Рівне, 2005. – Випуск 12. – с. 325-329.

Supruniuk V. V. Algorytm rozrakhunku stalevoyi arky (The algorithm for calculating a steel arch) // Resursoekonomni materialy, konstruktsiyi, budivli ta sporudy: Zb. nauk. prats'. – Rivne, 2005. – Vyp. 12. – s. 325-329.