

**КОНСТРУКТИВНІ РІШЕННЯ ТА РОЗРАХУНКИ ЕЛЕМЕНТІВ  
ЗАХИСНИХ СПОРУД ЦИВІЛЬНОГО ЗАХИСТУ  
З ЗАЛІЗОБЕТОННИМИ АРОЧНИМИ ПОКРИТТЯМИ**

**CONSTRUCTIONAL SOLUTIONS AND CALCULATIONS OF  
ELEMENTS OF PROTECTIVE STRUCTURES OF CIVIL PROTECTION  
WITH REINFORCED CONCRETE ARCHED COATINGS**

**Бабич Є. М., д. т. н., проф.,** ORCID ID: 0000-0003-1746-9991

**Кочкаръов Д.И.,** ORCID ID: 0000-0002-4525-7315

**Філіпчук С. В.,** ORCID ID: 0000-0002-4464-4620

**Караван Б. В.,** ORCID ID: 0000-0002-0492-7544

(Національний університет водного господарства та природокористування)

**Babych Y., Dr., Prof.** ORCID ID: 0000-0003-1746-9991

**Rochkarev D., Dr., Prof.** ORCID ID: 0000-0002-4525-7315

**Filipchuk S., PhD, associate professor** ORCID ID: 0000-0002-4464-4620

**Karavan B., postgraduate,** ORCID ID: 0000-0002-0492-7544

(National University of Water Management Nature Resources Use)

**Запропонована нова конструктивна схема захисної споруди цивільного захисту, яка складається із підземної просторової системи залізобетонних плит, балок та колон, виготовлених з монолітного залізобетону, та покриття у вигляді збірних залізобетонних арок з розвинутим верхнім поясом. Наведені основні положення розрахунку окремих елементів захисних споруд з урахуванням дії на них динамічних навантажень та їх конструювання. Запропонована конструктивна схема захисною споруди цивільного захисту є герметичною та забезпечує необхідну надійність в процесі експлуатації.**

**Currently, there is a great need for the construction of protective structures to protect the population and territories from emergencies. As a rule, separate protective structures of civil defense are erected with the use of reinforced concrete structures, in most cases prefabricated general purpose. Since the requirements for reliable resistance to dynamic influences and sealing are protective structures, it is advisable to build them from monolithic reinforced concrete, using high-strength concrete. This allows you to provide the necessary reliability of the structure, to reduce the cross sections of the elements, which leads to a reduction in load, especially when used as a coating reinforced concrete arches with puffs.**

The paper proposes a new structural scheme of a protective structure of civil defense, which consists of an underground spatial system of reinforced concrete slabs, beams and columns made of monolithic reinforced concrete, and a coating in the form of prefabricated reinforced concrete arches with a developed upper belt. The upper belt of the arch is made of reinforced concrete made of high-strength concrete or fiber concrete, reinforced with mesh by calculation, the cross section of the arch is  $100 \times 20$  cm (slab), vapor barrier is arranged on the surface of the arches, then mineral wool insulation, asphalt screed, roofing layer and backfill. Tightening of an arch is carried out from reinforcing rods with three suspension brackets on length (that there was no sagging). Reinforcing rods are fixed in the supporting part of the arch with special devices. Vertical enclosing and load-bearing structures (walls, girders, pilasters, foundations) are monolithically connected and participate together in the perception of external loads, creating a spatial system. The basic provisions of calculation of separate elements of protective dispute taking into account action of dynamic loadings on them and their designing are resulted. The proposed constructive scheme of the protective structure of civil defense is sealed and provides the necessary reliability during operation.

**Ключові слова.** Захисні споруди цивільного захисту, конструктивна схема, навантаження, розрахунок, конструювання.

Protective structures of civil defense, structural scheme, load, calculation, design.

**Вступ.** Наразі існує велика потреба зведення захисних споруд для захисту населення і територій від надзвичайних ситуацій. Внаслідок виникнення різноманітних конфліктів, в тому числі і збройних, постала нагальна проблема захисту мирного населення від ураження зброєю, можливо і хімічною. В окремих районах населених пунктів, в околицях підприємств важливого значення (підприємства з безперервною технологією, хімічного та металургійного виробництва, атомні електростанції тощо) зводяться окремі споруди цивільного захисту.

Відповідно до Кодексу цивільного захисту України [1] до захисних споруд цивільного захисту належать: сховища – герметична споруда для захисту людей, в якій протягом певного часу створюються умови, що виключають вплив на них небезпечних факторів, які виникають внаслідок надзвичайної ситуації, воєнних дій та терористичних актів; протирадіаційне укриття – негерметична споруда для захисту людей, в якій створюються умови, що виключають вплив на них іонізуючого опромінення у разі радіоактивного забруднення місцевості; швидко споруджувана захисна споруда цивільного захисту – захисна споруда, що зводиться із спеціальних конструкцій за короткий час для захисту людей від дії засобів ураження в особливий період. Як правило, окремі захисні споруди цивільного захисту зводяться з застосуванням залізобетонних конструкцій, в більшості випадків збірних

загального призначення. Оскільки до захисних споруд ставляться вимоги надійного опору динамічним впливам та герметизації, то доцільно їх зводити з монолітного залізобетону, використовуючи бетони високої міцності. Це дозволяє забезпечити споруді необхідну надійність, зменшити поперечні перерізи елементів, що веде до зменшення навантаження, особливо коли в якості покриття використовувати залізобетонні арки з зтяжками.

**Мета роботи.** В роботі поставлено за мету запропонувати ефективну конструктивну схему захисної будівлі цивільного захисту (сховища) з раціональними сполученням конструктивних елементів, зведених з монолітного залізобетону, та збірних елементів у вигляді двох шарнірних арок, виготовлених з високоміцного бетону, та розробити методику їх розрахунків. При цьому при зведені споруди безпосередньо на будівельному майданчику повинно здійснюватися мінімальна кількість технологічних процесів.

**Конструктивне рішення захисної споруди.** Захисні споруди цивільного захисту пропонується як варіант приймати шириною до 15 м та довжиною до 30 м (рис. 1). Заглиблені стіни спільно з колонами та фундаментами виконуються з монолітного залізобетону, що забезпечує герметичність сховища, а покриття влаштовується з окремих арок заводського виготовлення, які опираються на поздовжні балки (ригелі).

Верхній пояс арки залізобетонний з високоміцного бетону або фібробетону, армується сіткою за розрахунком, переріз арки 100×20 см

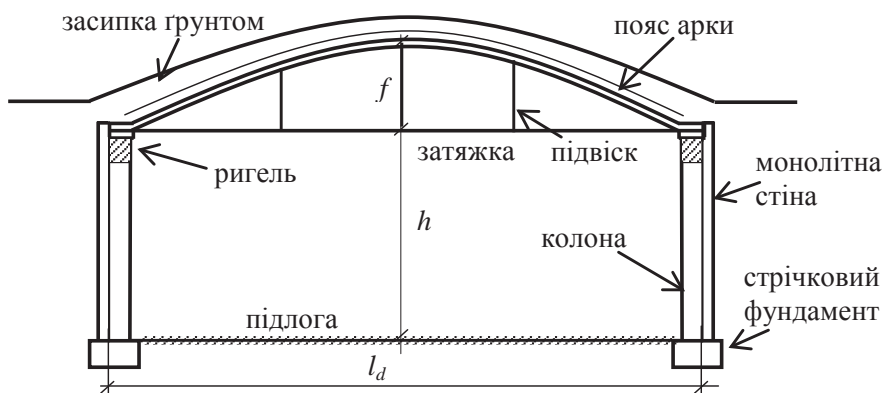


Рис. 1. Конструктивна схема захисної споруди

(плитний), по поверхні арок влаштовується пароізоляція, потім утеплювач з мінераловатних плит, асфальтова стяжка, шар руберойду і засипка ґрунтом. Зтяжка арки виконується з арматурних стержнів з трьома підвісками по довжині (щоб не було провисання). Арматурні стержні закріплюються в опорній частині арки за допомогою спеціальних пристроїв. Арка може

виготовлятися цільною з наступним влаштуванням затяжок, або з двох половин з наступним стикуванням у вершині шляхом влаштування стика Передирія (петльовий стик). Для виготовлення арки використовується високоміцний бетон або сталефібробетон, розрахунок складу яких можна прийняти за рекомендаціями [2].

Фундаменти стрічкові, ширина яких визначається розрахунком, влаштовуються по всій довжині периметра, а в місцях опирання колон мають поширення (по поперечним осям). Стіни монолітні залізобетонні товщиною 20 см опираються безпосередньо на стрічковий фундамент, по поперечним осям влаштовуються колони (пілястри) (розміром до 40×50 см), монолітно зв'язані зі стінами. Колони з фундаментом з'єднуються за допомогою арматурних випусків з фундаменту. З внутрішнього боку стіни утепляються плитами з пінопласту або шлаковати (товщина за розрахунком), а потім оздоблюються розчином. На колони опираються ригеля з монолітного залізобетону які бетонуються спільно зі стінами стін. Армуться ригель за розрахунком. Арки вкладаються на ригеля одна біля одної, створюючи циліндричну оболонку.

**Геометричні характеристики двохшарнірної арки.** Розглядається збірна залізобетонна параболічна двохшарнірна арка, яка має рівняння криволінійної осі наближене до рівняння згинальних моментів, внаслідок чого в таких арках згинальні моменти в поперечних перерізах значно менші, ніж в арках з іншими рівняннями осі, наприклад з круговими арками. Розрахунковий проліт арки прийнято рівним  $l_d$  при максимальній висоті  $f$  (рис. 2). Розрахунковий проліт арки визначений за умови, що поздовжні крайні осі проходять по межі внутрішньої поверхні монолітних стін, довжина опирання арки на колони повинна складати не менше 30 см (див. рис. 1).

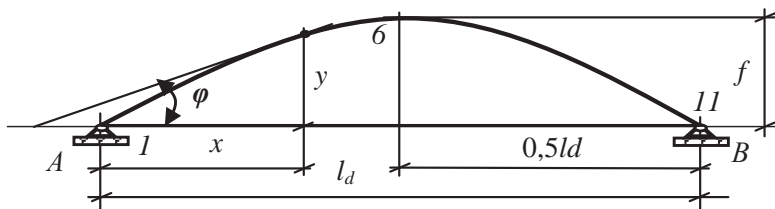


Рис. 2. Геометричні параметри параболічної арки (точки 2 – 5 та 7 – 10 через  $\Delta x = 0,1l_d$  умовно не показані)

Вісь арки описується квадратною параболою, рівняння якої має вигляд

$$y = \frac{4fx(l_d-x)}{l_d^2} \quad (1)$$

В будь якій точці осі арки тангенс кута нахилу дотичної визначається за формулою

$$\operatorname{tg}\varphi = \frac{dy}{dx} = \frac{4f(l_d - 2x)}{l^2}. \quad (2)$$

При розрахунку арок доцільно її верхній пояс умовно розділити на ділянки довжиною  $x = 0, 1l_d$ , позначивши точки розділу між ними від  $I$  до  $II$ , при цьому точки  $I$  і  $II$  співпадають з опорами відповідно  $A$  і  $B$ , а точка  $b$  – з вершиною осі арки. В кожній точці, використовуючи формули (1) і (2) при заданому значенні  $x$ , обчислюються значення  $y$ , кута  $\varphi^\circ$ ,  $\sin\varphi$ ,  $\cos\varphi$  та  $\operatorname{tg}\varphi$ .

**Навантаження на арочне покриття та визначення зусиль в перерізах арки.** Відповідно до [3] залежно від причин виникнення навантаження і впливи поділяються на основні та епізодичні, а залежно від змінюваності у часі – на постійні та змінні. Для арочного покриття до основних постійних навантажень можна віднести навантаження від власної ваги арки разом з пароізоляцією, утеплювачем та засипку ґрунтом, а до епізодичних змінних – снігове навантаження та надмірний тиск ударної хвилі, який приймається відповідно до [4].

Захисна споруда додатково захищена по покриттю засипкою ґрунтом, який використовується виїнятим з котловану. Поверхня засипки ґрунтом може влаштовуватися двома способами: може бути описана по квадратній параболі (1), що дає змогу зменшити згинальні моменти в поясі арки, або може бути прийнята по всій поверхні покриття однакової товщини, але не меншою 50 см. Перший спосіб засипки ґрунтом застосовують для окремих сховищ, які зводяться в районах можливих бойових дій, другий – для сховищ цивільного захисту, які обмежені існуючою забудовою, а тому засипка ґрунтом виконується в межах площини арочного покриття.

Навантаження на  $1 \text{ м}^2$  проекції арочного покриття визначається за загальноприйнятою методикою, як і для звичайних покриттів цивільних будівель. Надмірний тиск від ударної хвилі  $\Delta P$  приймається рівномірно розподіленим по поверхні покриття. Всі інші значення приймаються з дотриманням вимог [3].

Розрахункова схема арки представляє собою криволінійний стержень (пояс), описаний по квадратній параболі, що спирається шарнірно на опори і завантажений рівномірно розподіленими в плані навантаженнями.

Розрахункові поздовжні  $N_{di}$  і поперечні  $Q_{di}$  сили безпосередньо в точках  $i$  (перерізах) криволінійного стержня (поясу арки) визначаються за формулами:

$$N_{di} = H \cos\varphi_i + Q_{0i} \sin\varphi_i, \quad (3)$$

$$Q_{di} = Q_{0i} \cos\varphi_i - H \sin\varphi_i, \quad (4)$$

де  $i$  – номер перерізу пояса;

$H$  – розпір арки (зусилля в зтяжці);

$Q_{0i}$  – поперечна сила, яка визначається як для вільно лежачої балки на двох опорах при дії відповідного навантаження.

Розпір арки для кожного виду навантаження обчислюється за формулою

$$H = A \frac{g d l_a^2}{f} k \quad (5)$$

де  $A$  – коефіцієнт, який залежить від схеми навантаження арки;

$q_d$  – розрахункове значення навантаження на 1 м довжини арки в плані;

$k$  – коефіцієнт податливості, який для арок з затяжкою визначається за формулою:

$$k = \frac{1}{1 + \frac{15}{8f^2} \times \left( \frac{I_c}{A_c} + \frac{E_c I_c}{E_s A_s} \right)}, \quad (6)$$

де  $A_s$  – площа поперечного перерізу затяжки;

$E_s$  – модуль пружності арматури затяжки;

$I_c$  – момент інерції перерізу арки;

$A_c$  – площа поперечного перерізу арки;

$E_c$  – початковий модуль пружності бетону арки;

$f$  – висота арки.

При рівномірному навантаженні всього прольоту арки в плані значення коефіцієнту  $A$  в формулі (5) приймається рівним  $A = 0,125$ . При попередньому визначенні площі поперечного перерізу затяжки у формулі (5) можна прийняти  $k = 0,9$ .

Зусилля в затяжці арки визначається за формулою (5) для кожного виду навантаження, включаючи надмірний тиск від ударної хвилі, а за сумарним значенням розпору  $H$  уточняється площа поперечного перерізу затяжки за формулою

$$A_s = \frac{H y_s}{f y_k}, \quad (7)$$

де  $y_s$  – коефіцієнт надійності за арматурою (приймається  $y_s = 1,15$ );

$f y_k$  – розрахунковий опір арматури затяжки.

Після уточнення значення коефіцієнта  $k$  розрахунки щодо визначення зусиль в арці повторюються.

Значення згинальних моментів в перерізах верхнього поясу арки від кожного виду навантаження можна визначати за загальною формулою [5]

$$M = a g d l_a^2 (1 - k), \quad (8)$$

де  $a$  – табличний коефіцієнт, який залежить від схеми навантаження арки та віддалі від крайньої опори до перерізу, де визначається момент [5].

Статичний розрахунок арки з урахуванням наведених вище особливостей можна виконувати з використанням комп'ютерних програм.

За результатами розрахунків всі зусилля в перерізі арки в кожному перерізі представляються в табличній формі.

**Розрахунок несучої здатності елементів арки.** Сутність розрахунку арки за міцністю (несучою здатністю) за граничними станами першої групи полягає при заданих розмірах поперечного перерізу визначити площу поздовжньою

арматури, яка б спільно з бетоном забезпечила необхідну надійність арки в процесі експлуатації. Арка експлуатується в особливих умовах, а саме переважну більшість часу на неї діють основні навантаження, а в окремі короточасні проміжки часу можуть впливати епізодичні – динамічні навантаження, що є наслідком надмірного хвильового тиску. Цим різним за характером навантаженням матеріал арки також чинить різний за характером опір. При дії основних статичних навантажень в розрахунках розрахункові значення опору арматури і бетону приймаються відповідно до норм проектування [6], а при дії динамічних навантажень необхідно враховувати коефіцієнти динамічного зміцнення матеріалів. На основі досліджень та досвіду експлуатації захисних споруд коефіцієнт динамічного зміцнення для бетону можна прийняти рівним  $\gamma_{cl} = 1,2$ , а для арматури –  $\gamma_{sl} = 1,1$  [6].

З огляду на наведене вище, розрахунок несучої здатності арки необхідно виконувати на двох стадіях експлуатації: на стадії дії основних (статичних) навантажень та на стадії дії основних і динамічних (епізодичних) навантажень.

Розрахунок за несучою здатністю арки в цілому необхідно визначити діаметр стержнів зтяжки. За формулою (7) загальна площа зтяжки визначена, за якою за сортаментом необхідно прийняти кількість і діаметр стержнів., як правило приймаються один або два стержні залежно від прольоту арки. Фактичну площу стержнів зтяжки можна прийняти з коефіцієнтом 0,9, чим враховується зміцнення арматури від дії надмірного тиску ударної хвилі.

Аналіз значень зусиль в перерізах арки, що виникають від зовнішнього навантаження, свідчить, що в різних перерізах вони різні. В опорних перерізах (точка I і II на рис. 2) діють максимальні поздовжні сили, поперечна сила, а згинальний момент відсутній. В середньому перерізі діють поздовжня сила та згинальний момент, а поперечна сила відсутня. Таким чином, верхній пояс арки можна розглядати як стиснуто-зігнутий елемент (крім опорних перерізів, в яких діють поздовжні та поперечні сили).

Основні положення розрахунку залізобетонних конструкцій [7] передбачають розрахунок міцності перерізів за деформаційною методикою, в якій береться до уваги не приріст напружень в матеріалах, а приріст в них деформацій. В цій методиці приймається, що залежність між напруженнями і деформаціями в бетоні при стиску має форму поліному п'ятого ступеня, але допускається використовувати і дволінійну діаграму механічного стану бетону. Для виготовлення арки передбачається використання бетону класу C50/60 (з урахуванням опору арки пробиванню), який має досить низьку пластичність і для якого можна використати дволінійну діаграму деформування (рис. 3).

При використанні спрощеної діаграми деформування бетону можуть виникати дві форми рівноваги перерізу, при цьому друга форма рівноваги може мати два випадки (рис. 4). Перша форма рівноваги виникає за умови, що  $x_1 > h$ , а  $\varepsilon_{c3,cd} \leq \varepsilon_{c(1)} \leq \varepsilon_{cu3,cd}$  друга форма рівноваги –  $x_1 > h$ , а  $0 \leq \varepsilon_{c(1)} \leq \varepsilon_{c3,cd}$  (перший

випадок) і  $x_1 > h$ , а  $\varepsilon_{c3,cd} \leq \varepsilon_{c(l)} \leq \varepsilon_{cu3,cd}$  (другий випадок) ( $x_1$  – умовна висота стиснутої зони бетону, або віддаль від найбільш стиснутого волокна бетону до нейтральної лінії,  $\varepsilon_{c(l)}$  – деформація найбільш стиснутого волокна бетону). Оскільки арка може піддаватися динамічним навантаженням, то другий випадок другої форми напружено-деформованого стану не розглядається.

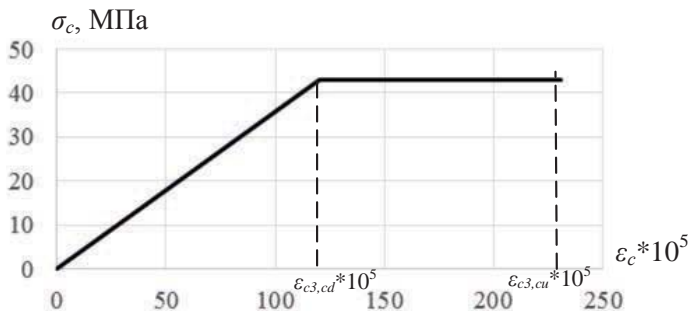


Рис. 3. Дволінійна діаграма деформування бетону

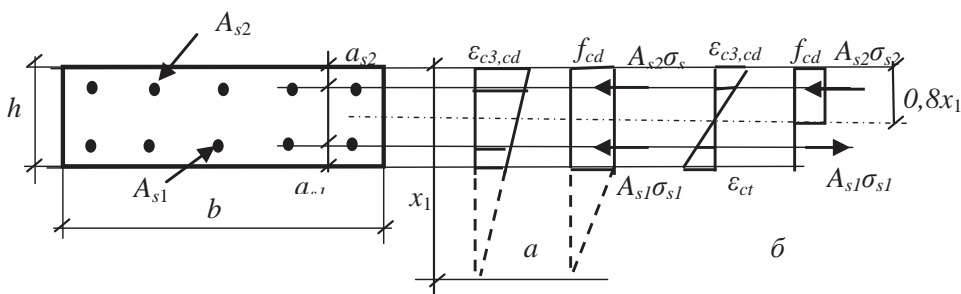


Рис. 4. Напружено-деформований стан прямокутного перерізу при використанні спрощеної діаграми деформування бетону:  $a$  – перша форма;  $b$  – друга форма (перший випадок)

В правилах проектування залізобетонних конструкцій [8] наводяться рівняння рівноваги в розгорнутому вигляді, за якими можна перевірити міцність нормальних перерізів за відомого армування та положення нейтральної лінії ( $x_1$ ), при цьому способу визначення її положення не наводиться. Також відсутні рекомендації, яким чином можна попередньо прийняти кількість арматури.

Для арки, що розглядається, попередньо арматуру можна визначити за зусиллями, що діють в опорному перерізі, де згинальний момент відсутній і переріз можна умовно вважати центрально стиснутим під дією зусилля  $N_{dq}$ .

Армування арки здійснюється сітками із стержнів класу А500С. Оскільки в арці можуть виникати моменти від однобічного завантаження різних знаків армування приймаємо симетричним, тобто  $A_{s1} = A_{s2}$  (рис. 4).



Попередньо сумарну площу арматури визначимо в переріз  $l$ , використовуючи наступну умову рівноваги

$$bh f_{cd} + (A_{s1} + A_{s2}) f_{yd} = N_{dq}, \quad (9)$$

з якої

$$A_s = (A_{s1} + A_{s2}) = \frac{N_{dq} - bh f_{cd}}{f_{yd}}. \quad (10)$$

За значеннями  $A_s$  ( $A_{s1}$  і  $A_{s2}$ ) приймаються діаметри та кількість стержнів у верхній і нижній сітках верхнього поясу арки. Якщо за формулою (10) отримується від'ємний результат, то арматура приймається конструктивно, приймаючи оптимальне значення проценту армування  $\mu_s = 0,5\%$ , тобто  $A_{s1} = A_{s2} = 0,005bh$ .

Після уточнення площі арматури в перерізі  $l$  необхідно перевірити несучу здатність перерізу  $b$ , в якому діють згинальний момент  $M_{dq}$  та поздовжня сила  $N_{dq}$ . Перевірка несучої здатності виконується за методикою (8), приймаючи дволінійну діаграму деформування бетону (рис. 3). Якщо умови забезпечення несучої здатності перерізу будуть забезпечені, то армування приймається із розрахунку перерізу  $l$ , а якщо несуча здатність виявиться не забезпеченою, то площу арматури необхідно уточнити, виходячи з розрахунку елемента як стиснуто-зігнутого. Отримана уточнена кількість арматури приймається для армування арки по всій довжині.

При врахуванні впливу надмірного тиску від ударної хвилі необхідно в розрахункові формули вводити коефіцієнти динамічного зміцнення матеріалів

В цьому випадку умова (9) матиме вигляд

$$bh \gamma_{cl} f_{cd} + (A_{s1} + A_{s2}) \gamma_{sl} f_{yd} = N_{dq}, \quad (11)$$

де  $N_{dq}$  – сумарна поздовжня сила від дії статичних і динамічних навантажень;

$\gamma_{cl}$  і  $\gamma_{sl}$  – коефіцієнти динамічного зміцнення відповідно бетону і арматури. В подальшому методика розрахунку несучої здатності така ж, як наведена вище для дії статичних навантажень.

Розрахунок несучої здатності поясу арки на дію поперечної сили виконується в опорному перерізі за формулами [8]. Необхідно уточнити розміри поясу арки таким чином, щоб поперечну силу сприймав бетон без утворення похилих тріщин.

Крім наведених розрахунків плитний пояс арки необхідно перевірити на пробивання, опір якому залежить від класу бетону, товщини поясу та армування. Для перевірки міцності арки на пробивання можна використати комп'ютерні програми, наведені в [6].

Армування арки здійснюється поздовжньою арматурою за розрахунком та конструктивною поперечною арматурою. Арматурні стержні поздовжнього армування розташовуються в сітка. В кожній сітці приймається не менше 5 стержнів. Поперечна арматура в сітках виконується зі стержнів класу A240C, розташованих через 500 мм вздовж арки.

Поперечна арматура влаштовується у вигляді двох стержнів «зігзаг» діаметром 10мм класу А240С, які розташовуються вздовж арки на віддалі 20 см від бокових граней арки. Стержні типу «зігзаг» виготовляються шляхом почерговим їх згинанням під кутом  $90^{\circ}$  вздовж арки таким чином, що їхній контур окреслюється двома кривими лініями, віддаль між якими повинна складати 160 мм. Нижні сітки вкладаються в стенді на підкладки, які забезпечують товщину захисного шару 20 мм і прив'язуються дротом до нижніх вершин стержнів «зігзаг» через 50 см. Після цього вкладаються верхні сітки і закріплюються до верхніх вершин стержнів «зігзаг» в'язальним дротом через 50 см (рис. 5).

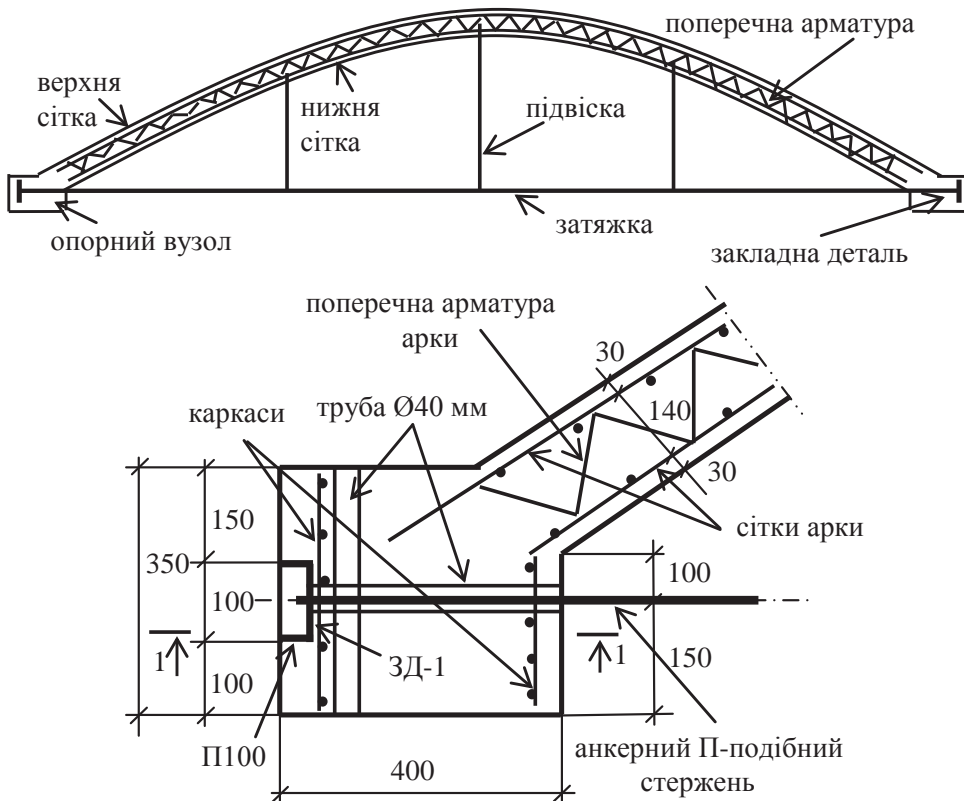


Рис. 5. Схема армування арки та її опорного вузла

**Особливості розрахунков конструктивних елементів заглибленої частини будівлі.** Заглиблені конструктивні елементи будівлі виконують три важливі функції: слугують опорами для аркового покриття; створюють герметичний об'єм захисної споруди, одночасно сприймаючи боковий тиск ґрунту та надмірний тиск від ударної хвилі; виконують захисні функції. Будівля, що проектується може слугувати як захисна від ураження зброєю, а також я укриття від радіаційного ураження.

До конструктивних елементів заглибленої частини відносяться стіни, пілястри (колони), прогін та фундаменти (рис. 1). Особливості таких конструкцій є те, що вони виконуються з монолітного залізобетону і тому утворюють монолітну просторову систему, в якій вони одночасно приймають статичні і динамічні навантаження, а, завдяки монолітності, є непроникними для газів. Особливістю цієї системи є і те, що практично не можливо встановити частку зусиль від зовнішнього навантаження, яку сприймає той чи інший елемент. Тому в розрахунках кожний елемент розглядається як самостійний, а їх просторова робота буде гарантією необхідної надійності будівлі в цілому.

Стіни проектується з монолітного залізобетону товщиною 20 см і фактично опираються по чотирьом сторонам на фундамент, пілястри (колони) та частково на ригель. Оскільки з'єднання стіни з фундаментом не проектується жорстким, тобто таким, що не сприймає згинального моменту, а ригель в горизонтальному напрямку не може сприймати суттєвих навантажень від стін, то доречно стіни будівлі в статичному відношенні розглядати як нерозрізні плити, що працюють під навантаженням в поздовжньому напрямку, а опорами для цих плит слугують колони.

Навантаженням на стіни є активний тиск ґрунту та зовнішні навантаження, що припадають на призму зрушення (рис. 6). Еквівалентне навантаження від тиску ударної хвилі  $P_{екв}$  на елементи повністю заглиблених в ґрунт вважається рівномірно розподіленим по висоті і рівним [4]

$$P_{екв} = \Delta P k_6 k_d, \quad (12)$$

де  $\Delta P$  – ступінь захисту споруди від ударного тиску;

$k_6$  – коефіцієнт бокового тиску ґрунту;

$k_d$  – коефіцієнт динамічності за згинальним моментом або поперечною силою.

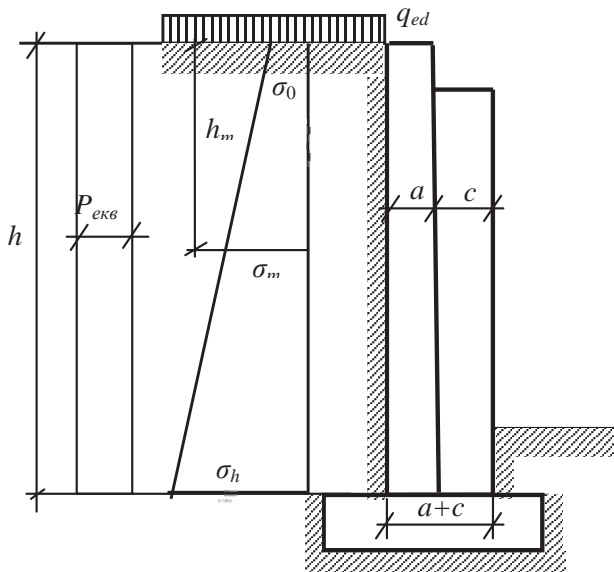


Рис. 6. Схема навантаження на стіну споруди

Оскільки верхнє  $\sigma_0$  і нижні  $\sigma_h$  значення інтенсивності тиску ґрунту на стіну споруди, то доцільно по висоті стіну розділити умовно на дві – три смуги і розглядати їх в поздовжньому горизонтальному напрямку як нерозрізні конструкції з обпиранням на колони при середньому значенні рівномірного навантаження в межах смуги.

Величину згинальних моментів в опорних і пролітних перерізах стіни доцільно визначати з урахуванням перерозподілу зусиль. В цьому випадку спроститься армування стіни і буде досягнута економія арматури. Визначення площі опорної арматури і арматури в прольотах виконується за методикою, наведеної в правилах проектування [8]. Армуються стіни споруди арматурними сітками з поздовжньою арматурою, визначеною в кожній смузі за розрахунком. Стіни повинні бути розраховані і на дію поперечних сил [8].

Ригель для обпирання арок бетонується одночасно зі стінами і монолітно з'єднаний з ними. Його можна розраховувати як нерозрізну багато пролітну балку, але не відомо і визначити неможливо яке навантаження буде передаватися на стіни і яким чином стіни будуть обмежувати деформації ригеля. Оскільки деформації ригеля обмежені, то невідомо яким чином буде відбуватися перерозподіл зусиль. Розрахунок ригеля як пружної нерозрізної системи буде також суттєво наближеним. З огляду на наведене доцільно ригель розрахувати як одно пролітну балку на двох опорах, а можлива його взаємодія зі стіною підвищить його надійність.

Навантаження на ригель передається від арок, а, оскільки ширина арки складає 1 м, то опорна реакція арки буде представляти рівномірне навантаження на ригель на 1 м довжини. Виходячи з наведеного, ригель розраховується як звичайна одно пролітна балка за несучою здатністю по нормальним і похилим перерізам. Додатково необхідно виконувати розрахунок ригеля з урахуванням навантаження від надмірного тиску ударної хвилі. Армування ригеля повинно виконуватися з дотриманням вимог [8].

Основною несучою частиною системи, яка сприймає вертикальні і горизонтальні навантаження, можна вважати колону, яка утворена пілястрою і частиною стіни в межах ширини пілястри. Таким чином умовно колону можна розглядати з прямокутним поперечним перерізом  $h_k \times b_w$

Колона сприймає вертикальні і горизонтальні навантаження. Вертикальні навантаження виникають від опорного тиску арок, власної ваги ригеля та власної ваги колони (остання змінюється по висоті). Горизонтальні навантаження створюються опорними реакціями стін. Власна вага стін передається безпосередньо на монолітний стрічковий фундамент. До вертикальної складової навантаження також входить надмірний тиск від ударної хвилі, який передається на колону від ригеля.

Горизонтальне навантаження по висоті колони від ґрунту розподілене по трапеції, тому в розрахунках розглядається дві форми навантаження: у вигляді рівномірно розподіленого навантаження величиною  $Q_0$  та

навантаження, розподілене по трикутнику зі значенням тиску на рівні фундаменту ( $Q_h - Q_0$ ), але в сумі таке навантаження еквівалентне навантаженню, розподіленому по трапеції (рис. 6). В горизонтальному напрямку на колону також діє еквівалентне рівномірно розподілене навантаження  $P_{екв}$  внаслідок надмірного тиску від ударної хвилі (рис. 7)

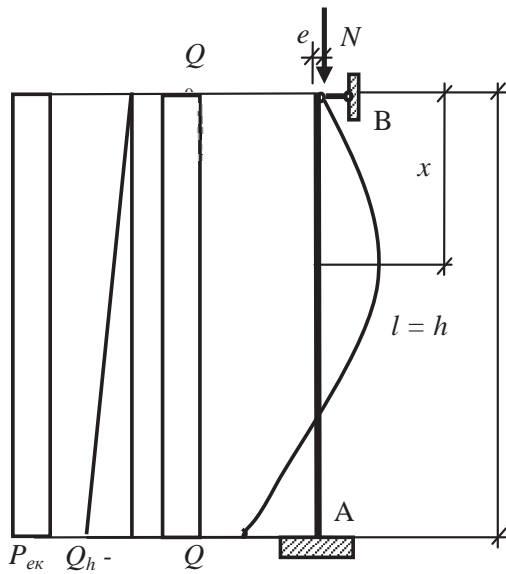


Рис. 12. Схема навантажень на колону та форма епюри згинальних моментів від горизонтального тиску ґрунту

Як видно, на колону діють вертикальні і горизонтальні навантаження, а тому її необхідно розраховувати як стиснуто-зігнутий елемент (див. рис. 4).

При визначенні згинальних моментів, поперечних сил та опорних реакцій в колоні вона розглядається як одно пролітна балка з однією защемленою опорою. Вважається, що колона защемлена у фундаменті та шарнірно обперта на горизонтальний стержень – арку. Внутрішні зусилля в характерних перерізах колони (згинальні моменти, поздовжні та поперечні сили) можна визначати, використовуючи готові формули та табличні дані [5] або комп'ютерні програми.

Знаходження площі поздовжньої арматури, розрахунок несучої здатності нормальних і похилих перерізів здійснюється за методикою, наведеною в правилах проектування [8]. Розрахунки необхідно виконувати з урахуванням надмірного тиску ударної хвилі. Колона армується двома плоскими каркасами з симетричною поздовжньою арматурою та поперечними стержнями, визначеними за розрахунками

Фундамент влаштовується з монолітного залізобетону стрічковим під стіни з розвинутих розмірами під колони. Оскільки на стрічковий фундамент вздовж будівлі обпираються монолітні стіни, то фундамент розглядається жорстким

з лінійним розподіленням тиску по його підшві. З огляду на це розрахунок основи зводиться до визначення тиску по підшві і порівнянні його з розрахунковим опором ґрунту. Навантаження на фундамент передається від колони в рівні його верхньої поверхні і включає Вертикальну силу, згинальний момент та зусилля зрізу (поперечна сила в колоні). Як наслідок фундамент працює як позacentрово навантаженим, від якого виникають крайові мінімальні і максимальні напруження в ґрунті, що визначаються за загально відомими формулами опору матеріалів. Необхідно, щоб середні напруження а в ґрунті не перевищували розрахунковий опір ґрунту  $R_0$ , мінімальні значення не були меншими нуля, а максимальні не перевищували  $1,2 R_0$ . Якщо ці умови не виконуються, необхідно збільшити розміри фундаменту.

Розрахунок підшви фундаменту здійснюється з урахуванням хвильового удару, але щодо врахування динамічного зміцнення ґрунту рекомендації наразі відсутні, дослідження з цього питання не відомі.

Армування підшви фундамент розраховується на дію зусиль згідно з [8]. Для жорсткого з'єднання колони з фундаментом в останньому передбачаються випуски арматурних стержнів, кількість і діаметр яких приймаються такими, як в колоні. Довжина випусків повинна бути не меншою двадцяти їхнього діаметра.

**Висновки.** 1. Запропонована нова конструктивна схема захисної споруди цивільного захисту, яка складається з монолітної залізобетонної підземної частини та збірного покриття у вигляді двохшарнірних арок з високоміцного бетону та розвинутим верхнім поясом.

2. Захисні споруди за запропонованою конструктивною схемою матимуть меншу власну вагу та менші навантаження на колони і фундаменти, жорсткі вузли з'єднання окремих елементів, що забезпечує герметичність внутрішнього простору і захист людей від враження зброєю та радіацією.

3. Наведені принципи розрахунків елементів захисної споруди базуються на нормативних документах та достовірних результатах наукових досліджень і можуть використовуватися в проектній практиці.

4. Наведено методику врахування надмірного тиску ударної хвилі в розрахунках несучої здатності конструктивних елементів захисної будівлі.

#### **Список використаних джерел.**

1. Кодекс цивільного захисту України.- Відомості Верховної Ради, 2013. - № 34 = 35.

2. Дворкін Л. Й. Високоміцні швидкотверднучі бетони і фібробетони / Л. Й. Дворкін, Є. М. Бабич, В. В. Житковський та ін. – Рівне: НУВГП, 2017. – 331 с.

3. ДБН В.1.2-2:2006. Навантаження і впливи. Норми проектування. – Київ: Мінбуд України, 2006. – 75 с.

4. ДБН В.2.2-5-97. Захисні споруди цивільного захисту / Зміна 3. = Київ: Мінрегіон України, 2018. – 34 с.
5. Улицкий И. И. Железобетонные конструкции/И. И. Улицкий, С. А. Рывкин и др. – Киев: «Будівельник», 1972. - 407 с.
6. Рекомендації з проектування залізобетонних конструкцій фортифікаційних споруд / Є. М. Бабич, Л. Й. Дворкін, В. В. Житковський та ін. –Рівне: НУВГП, 2018. – 173 с.
7. ДБН В.2.6-6-98:2009. Бетонні та залізобетонні конструкції. Основні положення.- Київ: Мінрегіонбуд України, 2011. – 71 с.
8. ДСТУ Б В.2.6-156:2010. Бетонні та залізобетонні конструкції з важкого бетону. Правила проектування.- Київ: Мінрегіонбуд України, 2011. – 118 с.

1. Kodeks civilnogo zahistu Ukrayini.- Vidomosti Verhovnoyi Radi, 2013. - № 34 = 35.

2. Dvorkin L. J. Visokomicni shvidkotverdnuchi betoni i fibrobetoni / L. J. Dvorkin, Ye. M. Babich, V. V. Zhitkovskij ta in. – Rivne: NUVGP, 2017. – 331 s.

3. DBN V.1.2-2:2006. Navantazhennia i vplyvy. Normy proektuvannia. – Kyiv: Minbud Ukrainy, 2006. – 75 s.

4 DBN V.2.2-5-97. Zahisni sporudi civilnogo zahistu / Zmina 3. = Kyiv: Minregion Ukrayini, 2018. – 34 s.

5. Ulytskyi Y. Y. Zhelezobetonnye konstruksyy/Y. Y. Ulytskyi, S. A. Rывkyn y dr. – Kyev: «Budivelnik», 1972. - 407 s.

6. Rekomendaciyi z proektuvannya zalizobetonnih konstrukcij fortifikacijnih sporud / Ye. M. Babich, L. J. Dvorkin, V. V. Zhitkovskij ta in. –Rivne: NUVGP, 2018. – 173 s.

7. DBN V.2.6-6-98:2009. Betonni ta zalizobetonni konstruksii. Osnovni polozhennia.- Kyiv: Minrehionbud Ukrainy, 2011. – 71 s.

8. DSTU B V.2.6-156:2010. Betonni ta zalizobetonni konstruksii z vazhkohto betonu. Pravyla proiektuvannia.- Kyiv: Minrehionbud Ukrainy, 2011. – 118 s.