

**ЗАДАЧІ ТА МЕТОДИКА ДОСЛІДЖЕНЬ НАПРУЖЕНО-ДЕФОРМОВАНОГО СТАНУ ПОХИЛИХ ПЕРЕРІЗІВ АРМОВАНИХ БАЛОК З ВИСОКОМІЦНОГО БЕТОНУ ПРИ СТАТИЧНИХ І ДИНАМІЧНИХ НАВАНТАЖЕННЯХ**

**PROBLEMS AND METHODOLOGY OF RESEARCHING THE STATE OF STRESS AND DEFORMATION OF INCLINED SECTIONS OF REINFORCED BEAMS FROM HIGH-STRENGTH CONCRETE UNDER STATIC AND DYNAMIC LOADS**

**Філіпчук С.В.** к.т.н., доц., ORCID ID: 0000-0002-4464-4620, **Попрожук П.П.** аспірант, **Корнійчук О.І.** к.т.н., доц., (Національний університет водного господарства та природокористування); **Чапюк О.С.** к.т.н., доц. (Луцький національний технічний університет)

**Filipchuk S.V.** candidate of technical sciences, associate professor, ORCID ID: 0000-0002-4464-4620, **Poprozhuk P.P.** postgraduate, **Korniichuk O.I.** candidate of technical sciences, associate professor (National university of water and environmental engineering); **Chapiuk O.S.** candidate of technical sciences, associate professor (Lutsk national technical university)

Дослідження похилих перерізів балок з високоміцного бетону є задачею актуальною. І для спроби її вирішення необхідно виконати експериментальні дослідження. В дослідженнях ставиться за мету врахувати специфіку роботи та вдосконалення розрахунку міцності бетонних і залізобетонних елементів із високоміцного бетону, котрі руйнуються шляхом зрізу при статичних та динамічних навантаженнях. Для досягнення поставленої мети вирішуються наступні задачі: експериментально дослідити деформований стан залізобетонних бетонних балок із високоміцного бетону на дію поперечних сил; встановити характер руйнування та вивчити рівень граничного навантаження дослідних зразків; надати пропозиції щодо вдосконалення методики розрахунку згинальних елементів на дію поперечної сили.

Currently, the production of concrete of this type is not sufficiently organized in our country. Their implementation in practice requires the solution of a number of technological and scientific problems, in particular: - determining the possibility of using cements produced by domestic plants, as well as the most common types of aggregates; determination of the most effective chemical additives; establishment of the features of constructions made of

these concretes and methods of their calculations. In view of this, the chosen research topic of high-strength concrete constructions is relevant.

The study of inclined cross-sections of high-strength concrete beams is an urgent task. And in order to try to solve it, it is necessary to perform experimental studies. The research aims to take into account the specifics of the work and improve the calculation of the strength of concrete and reinforced concrete elements made of high-strength concrete, which are destroyed by shear under static and dynamic loads.

To achieve the goal, the following tasks are solved: to experimentally investigate the deformed state of reinforced concrete beams made of high-strength concrete under the action of transverse forces; to establish the nature of the destruction and study the level of ultimate load of test samples; to provide proposals for improving the methodology for calculating bending elements under the action of a transverse force.

The subject of research is the strength of reinforced concrete beams oblique sections. Beams will be tested under static and dynamic loads. The object of research is reinforced concrete beams with estimated dimensions: span  $l = 1500$  mm; cross section  $b \times h = 80 \times 120$  mm. The beams are reinforced with a flat frame with two rods: lower  $\text{Ø}18\text{A}500\text{C}$ , upper  $\text{Ø}8\text{A}500\text{C}$ . Transverse reinforcement is located with different steps of reinforcing bars. In the clean zone,  $\text{Ø}6\text{A}400$  rods are used with a step of 85 mm, and in the support zone of the same diameter with a step of 65 mm.

**Ключові слова:**

Арматура, бетон, розрахунок  
Armature, concrete, calculation

Сучасна будівельна наука забезпечує використання залізобетонних конструкцій з широким діапазоном заданих експлуатаційних якостей: високої міцності, жорсткості, тріщиностійкості, хімічної та корозійної стійкості тощо. Використання бетонів високої міцності в сполученні з арматурою та сучасними технологіями сприяє збереженню провідної ролі бетону і залізобетону в різноманітних областях будівництва, що вимагає постійного удосконалення методів проектування залізобетонних конструкцій.

Розглядаючи залізобетонні конструкції, на сьогодні ще невизначена чітка межа між звичайним і високоміцним бетоном. На думку О. Я. Берга [1] можна розглядати дві точки зору: за першою високоміцним можна вважати бетон, межа міцності якого вища за межу міцності використаного для його виготовлення цементу; за другою – бетони, міцність яких перевищує міцність бетонів, встановлених чинними документами. Такий розподіл можна вважати чисто умовним, адже вони не розкривають різниці характеру роботи в конструкціях таких бетонів.

Європейські норми EN 206-1 встановлюють класи за міцністю на стиск високоміцних в діапазоні C55/67...C100/115, конструкції з яких застосовуються все ширше. Наприклад, в Норвегії їх частка в загальному об'ємі становить більш ніж 10%. До найбільш ефективних різновидів високоміцних бетонів, які все в більших об'ємах виробляються в США і Європейських країнах є так звані високо функціональні бетони (Хай Перфоманс Конкріб), які мають міцність на стиск у віці 2 доби 30...50 МПа, 28 діб - 60...150 МПа.

В нашій країні на даний час виробництво бетонів даного виду в достатній мірі не організовано. Впровадження їх в практику потребує рішення ряду технологічних та наукових задач і зокрема: - визначення можливості застосування цементів, що виготовляють вітчизняні заводи, а також найбільш поширених видів заповнювачів; визначення найбільш ефективних хімічних добавок; встановлення особливостей роботи конструкцій з цих бетонів та методів їх розрахунків. З огляду на це вибрана тема дослідження роботи конструкцій з високоміцних бетонів є актуальною.

Експериментальні дослідження високоміцних бетонів в Україні довгий час не виходили за межі розгляду невеликих моделей. Для використання отриманих результатів при розрахунках реальних конструкцій та вузлів з'єднань необхідно провести поглиблене вивчення їх роботи за різних схем прикладання навантаження та геометрії елементів.

Дія ДБН В.2.6-98:2009 «Бетонні та залізобетонні конструкції. Основні положення» розповсюджується на традиційні бетони і тільки в його розвиток передбачається розроблення нормативного документу «Бетонні та залізобетонні конструкції із високоміцного бетону (клас бетону на стиск вище C 50/60)». Бетонні та залізобетонні конструкції, що перебувають під дією зрізувальних сил, потребують особливої уваги, так як суттєво вирізняються конструктивним вирішенням та характером напружено-деформованого стану у площині зрізу [2, 3, 4].

Важливим питанням є удосконалення методів розрахунку залізобетонних конструкцій з високоміцних бетонів, особливо це відноситься до конструкцій, які працюють на зріз та зсув. Ще не встановлені в нормативних документах обґрунтовані розрахункові опори бетону зсуву і зрізу, що є також актуальним.

Для створення сучасних ефективних будівельних конструкцій та забезпечення надійної експлуатації існуючих будівель і споруд актуальним є застосування для їх виготовлення нових матеріалів та розроблення достатньо загальних теоретично обґрунтованих методів розрахунків.

Беручи до уваги наведені вище дані можна зробити висновок, що дослідження похилих перерізів балок з високоміцного бетону є задачею актуальною. І для спроби її вирішення необхідно виконати експериментальні дослідження.

В дослідженнях ставиться **за мету** врахувати специфіку роботи та вдосконалення розрахунку міцності бетонних і залізобетонних елементів із високоміцного бетону, котрі руйнуються шляхом зрізу при статичних та динамічних навантаженнях.

Для досягнення поставленої мети вирішуються наступні **задачі**:

- експериментально дослідити деформований стан залізобетонних бетонних балок із високоміцного бетону на дію поперечних сил;
- встановити характер руйнування та вивчити рівень граничного навантаження дослідних зразків;
- надати пропозиції щодо вдосконалення методики розрахунку згинальних елементів на дію поперечної сили.

Предметом дослідження є міцність залізобетонних балок за похилими перерізами.

Об'єктом досліджень є залізобетонні балки з розрахунковими розмірами: прольот  $l = 1500$  мм; поперечний переріз  $b \times h = 80 \times 120$  мм. Балки армовано плоским каркасом з двома стержнями: нижній  $\text{Ø}18\text{A}500\text{C}$ , верхній  $\text{Ø}8\text{A}500\text{C}$ . Поперечна арматура розташована з різними кроками арматурних стержнів. В зоні чистого із стержнів  $\text{Ø}6\text{A}400$  кроком 85 мм, а в припорній зоні того ж діаметру з кроком 65 мм. (рис.1).

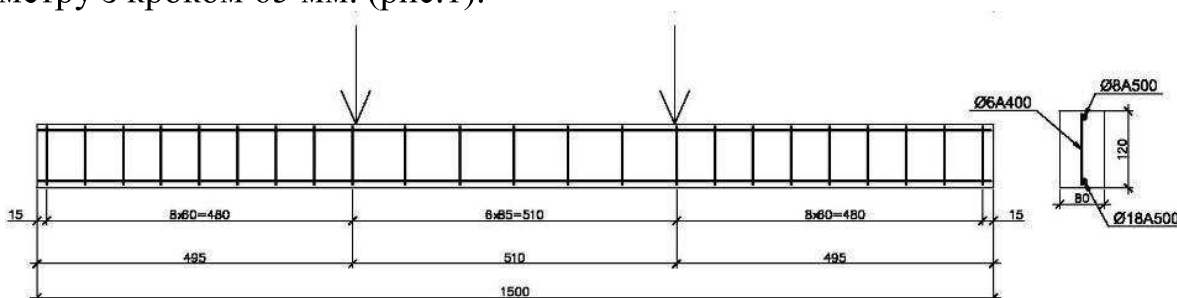


Рис.1 Схема армування

Виготовляли дослідні зразки в лабораторії кафедри інженерних конструкцій НУВГП з важкого бетону класу  $\text{C}70/80$ .

Бетонна суміші виготовлялась в лабораторних умовах. Бетонування зразків проводилось в дерев'яній опалубці, яка забезпечила проектні розміри поперечного перерізу рам. Захисний шар бетону прийнятий 20 мм.

Ущільнення бетону при формуванні здійснювали за допомогою глибокого вібратора. Після вкладання, ущільнення та тужавлення бетону форми накривали тканиною, яку періодично зволожували водою. Твердіння бетону відбувалось в природних умовах. В подальшому всі зразки до випробувань знаходились в природних температурно-вологісних умовах лабораторії.

Для отримання фізико-механічних характеристик бетону з того самого замісу виготовили бетонні зразки: призми розміром 15 x 15 x 60 см та куби 15 x 15 x 15 см. Кубикова міцність бетону у віці 28 діб склала  $f_{\text{ck,cube}} = 81,78$  МПа, а призмova міцність  $f_{\text{ck,prism}} = 61,33$  МПа. На розривній машині випробували арматурні відрізки довжиною 500 мм, визначивши умовну

межу текучості арматури, яка склала: для арматури діаметром 18 мм –  $f_y=570,1$  МПа; для арматури діаметром 8 мм -  $f_y=577,2$  МПа; для арматури діаметром 18 мм -  $f_y=440,3$  МПа.

Випробовування балок буде виконуватися в спеціальній установці, завантажуючи двома зосередженими силами на віддалі 50см від осі стійок. Зусилля створюється гідравлічним домкратом, а сили вимірюватимуться протарованим кільцевим динамометром та контролюються показники манометрів насосної станції (рис.2).

Під час випробувань дослідні дані планується отримувати за допомогою наступних контрольно-вимірювальних приладів. Деформації бетону фіксувати індикаторами годинникового типу 2МІГ, а також за допомогою тензодатчиків з базою 50 мм. Дослідні дані про деформації арматури одержати за допомогою тензометрів Гугенбергера та тензодатчиків з базою 20 мм, встановлених на арматурі. Прогини балок фіксувати прогиномірами системи БПАО, розташованими в середині прольоту. За утворенням, розвитком і шириною розкриття тріщин планується слідкувати за допомогою мікроскопу МПБ-3. Розміщення вимірювальних приладів на зразках показано на рис. 2.

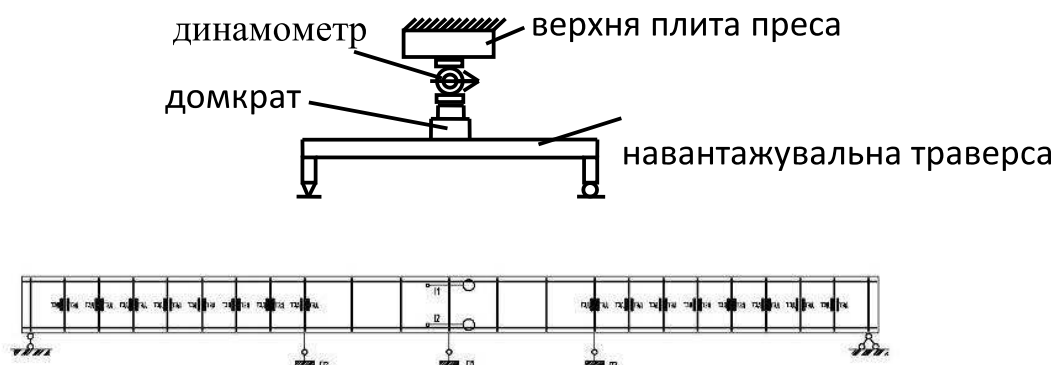


Рис 2. Схема випробовування та розташування вимірювальних приладів: І – індикатори; ТЗД – тензодатчики; П – прогиноміри.

Балки будуть випробовуватися за статичних та динамічних навантажень. Для проведення динамічних навантажень розроблено установку загальний вигляд якої зображено на рис. 3 і яка складається з основної утримуючої рами, що призначена для забезпечення вертикального положення направляючих стійок, по яких пересувається ударний бойок. Експериментальний зразок встановлюють на металеву станину, яку розміщують на силовій підлозі, причому рама та направляючі стійки ніяк не з'єднані з цією станиною. Для зменшення тертя направляючі стійки змащують.

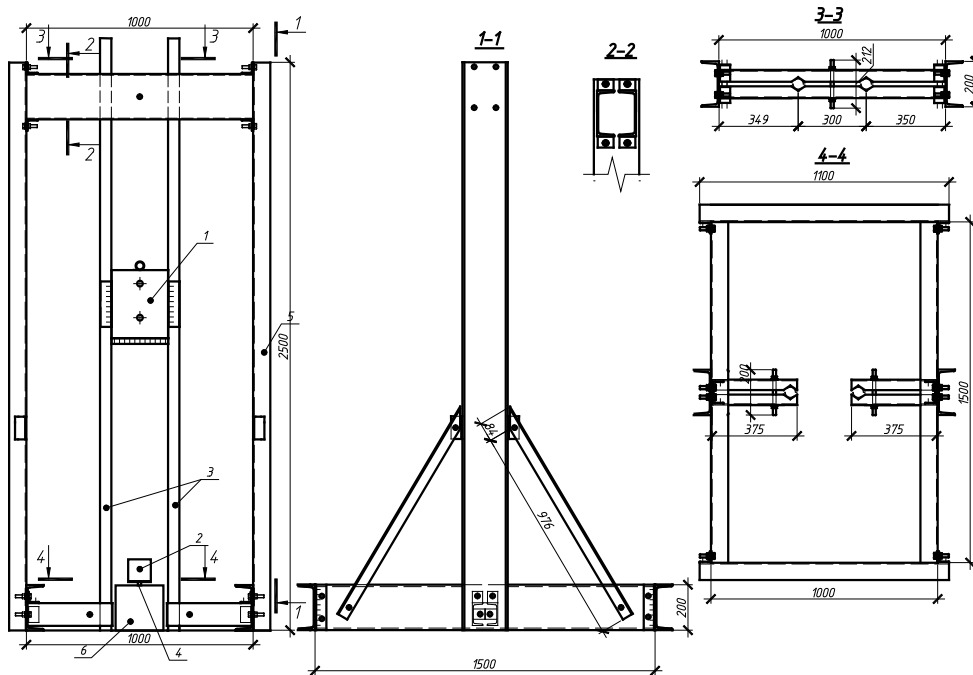


Рис. 3. Конструкція установки для проведення випробувань

Номенклатуру і кількість дослідних зразків другої серії буде визначено після проведення експериментально-теоретичних досліджень першої серії.

**Висновок.** Проведений аналіз актуальності планованих досліджень. Обґрунтовано мету експериментальних досліджень та поставлені задачі досліджень.

1. Берг О.Я., Щербаков Е.Н., Писанко Г.Н. Высокопрочный бетон. – М.: Стройиздат, 1971. – 208 с.

Berg O.Ya., Scherbakov E.N., Pisanko G.N. Vyisokoprochnyy beton. – М.: Stroyizdat, 1971. – 208 s.

2. ДБН В.2.6–98:2009. Конструкції будинків і споруд. Бетонні та залізобетонні конструкції. Основні положення. – К.:Мінрегіонбуд України, 2011. – 71 с.

DBN V.2.6–98:2009. Konstruktsii budynkiv i sporud. Betonni ta zalizobetonni konstruktsii. Osnovni polozhennia. – К.:Minrehionbud Ukrainy, 2011. – 71 s.

3. Дворкін Л.Й., Бабич Є.М., Житковський В.В., Бордюженко О.М., Філіпчук С.В., Кочкар'єв Д.В., Ковалик І.В., Ковальчук Т.В., Скрипник М.М. Високоміцні швидкотверднучі бетони та фібробетони – Рівне: НУВГП, 2017. 331 с.

Dvorkin L.I., Babych Ye.M., Zhytkovskyi V.V., Bordiuzhenko O.M., Filipchuk S.V., Kochkarov D.V., Kovalyk I.V., Kovalchuk T.V., Skrypnyk M.M. Vysokomitsni shvydkotverdnuchi betony ta fibrobetony – Rivne: NUVHP, 2017. 331 s.

4. Бабич Є.М., Дворкін Л.Й., Житковський В.В., Кочкар'єв Д.В., Філіпчук С.В., Бордюженко О.М.. Рекомендації з проектування залізобетонних конструкцій фортифікаційних споруд. – Рівне: НУВГП, 2018. – 173 с.

Babych Ye.M., Dvorkin L.I., Zhytkovskyi V.V., Kochkarov D.V., Filipchuk S.V., Bordiuzhenko O.M.. Rekomendatsii z proektuvannia zalizobetonnykh konstruktsii fortyfikatsiinykh sporud. – Rivne: NUWM, 2018. – 173 s.