

УДК 624.012.035

**ПРОЕКТУВАННЯ
ЗАЛІЗОБЕТОННИХ
МАТЕРІАЛАМИ**

**ПІДСИЛЕННЯТА
ЕЛЕМЕНТІВ**

**АНКЕРУВАННЯ
КОМПОЗИТНИМИ**

**ANCHORAGE AND STRENGTHENED DESIGN OF REINFORCED
CONCRETE ELEMENTS BY COMPOSITE MATERIALS**

Борисюк О.П., к.т.н., проф., Зятюк Ю.Ю., к.т.н., доцент, ORCID 0000-0003-3831-6599 Зінчук Ю.І. студент, Матвєєв М. В. студент, Солошко О.М. студентка, (Національний університет водного господарства та природокористування, м. Рівне)

Borisyuk A.P., PhD, associate professor Ziatyuk Y.Y., PhD, senior teacher, Zinchuk Y. I. student, Matveev M.V. student, Soloshko A. M. student (National University of Water and Environmental Engineering, Rivne)

В європейській практиці широкого використання здобули вуглепластикові матеріали швейцарської фірми Sika, зокрема стрічка SikaCarbodur та полотно SikaWrap, яке також може використовуватися для анкерування стрічок SikaCarbodur. Порівняння, систематизація та визначення оптимального варіанту анкерування стрічки полотном полегшить проектування підсилення конструкцій та спростить їх розрахунок.

In European practice, carbon fiber materials of the Swiss company Sika, in particular SikaCarbodur tape and Sika Wrap canvas, which can be used to strengthen both inclined and normal sections of bending reinforced concrete structures, have become widely used. In addition, Sika Wrap can also be used to anchor SikaCarbodur tapes. Its advantage, which differs from all other methods - is simplicity and extremely low complexity. Usually there are two main reasons for strengthening structures at the same time. This is an unsatisfactory technical condition of the object, and an increase in the level of various types of loads acting on the object and exceeding the value of bearing capacity. Strengthening the structure is almost always a task that requires an individual approach from a technical and economic point of view.

Reinforcement of structures with the help of composite tapes based on carbon fibers is a universal method. It is effective in strengthening concrete, wood, metal, stone and other structures. Separation with composite materials is a competitive method. In general, a significant reduction in the cost of reinforcement is achieved by reducing the time of execution of works, due to the simplicity of reinforcement.

The load-bearing capacity of normal and inclined sections of the element reinforced by the Sika system can be provided by arranging the required shear resistance between the beam body and the reinforcement system. If it is not possible to provide the required shear resistance by gluing the composite directly to the concrete surface of the structure, additional anchor devices must be installed. Therefore, it is important and weighty to anchor the tape with a canvas. Comparison, systematization and determination of the optimal option of anchoring the tape with a canvas will facilitate the design of reinforcement structures and simplify their calculation.

Ключові слова: Підсилення, балка, підсилення, композити.
Strengthen, beam, strengthening, composites.

Вступ. Причини, в зв'язку з якими виникає необхідність підсилення конструкції бувають різні, можна виділити наступні основні випадки.

Незадовільний загальний технічний стан об'єкта, що вимагає обов'язкового проведення ремонтних робіт, в тому числі робіт щодо посилення конструкції, що дозволить його подальшу безпечну експлуатацію.

Задовільний загальний технічний стан об'єкта, але необхідно провести його підсилення в зв'язку зі збільшенням рівня діючих або перспективних навантажень в порівнянні з навантаженнями, закладеними в проекті.

Незадовільний загальний технічний стан об'єкта, подальша експлуатація якого вимагає підсилення, що дозволяє об'єкту сприймати навантаження вище тих, які закладені в проекті.

Підсилення, викликані будь-якого типу змінами функції конструкції або її елементів. Підсилення, необхідність в якому виникає після різного перебудування і модернізації існуючих будівель.

Можна виділити пасивні та активні методи підсилення.

1. Пасивні методи:

- Збільшення поперечного перерізу елементів конструкції шляхом додавання армування і бетонування.

- Наклеювання або / та механічний монтаж сталевих смуг або листового металу.

- Наклеювання стрічок і композитних панелей SikaCarboDur і SikaWrap.

2. Активні методи:

- Перерозподіл зусиль в поперечному напрямку (шляхом довантажування середніх балок і розвантаження крайніх в балочній системі).

- Монтаж додаткових підсилюючих елементів (додаткових несучих балок).

- Зменшення питомої ваги конструкції (шляхом заміни бетонних елементів сталевими).

- Обтиснення конструкції (зазвичай зовнішніми канатами).

- Наклеювання попередньо напружених композитних стрічок SikaCarboDur (дослідна стадія)[1].

В європейській практиці широкого використання здобули вуглепластикові матеріали швейцарської фірми Sika, зокрема стрічка SikaCarbodur та полотно SikaWrap, які можуть бути використані для підсилення як похилих, так і нормальних перерізів згинальних залізобетонних конструкцій. Крім того, полотно SikaWrap може також використовуватися для анкерування стрічок SikaCarbodur. [1,2,3].

Аналіз останніх досліджень. Дослідженню підсилень згинальних залізобетонних елементів композитними матеріалами свої роботи присвятили: З.Я. Бліхарський, Борисюк О.П., Я.З. Бліхарський, В.Г. Кваша, М.Д. Климпуш, О.П. Конончук, С.В. Мельник, І.В. Мельник, А.Я. Мурин, В.Л. Чернявський, Р.З. Добрянським, В.М. Барабашта ін.

Система з вуглепластиків для підсилення, представлена двома видами арматурних виробів: вуглепластикові стрічки Sika[®] CarboDur[®] S-512 та полотно SikaWrap[®]-230 C/45 [4,5]. Підсилення виконується за технологією наведеної в [6].

В.Л. Чернявський [7] наводить приклади технічних рішень по підсиленню різних видів залізобетонних конструкцій житлових будинків методом зовнішнього армування композитними матеріалами (рис.1).

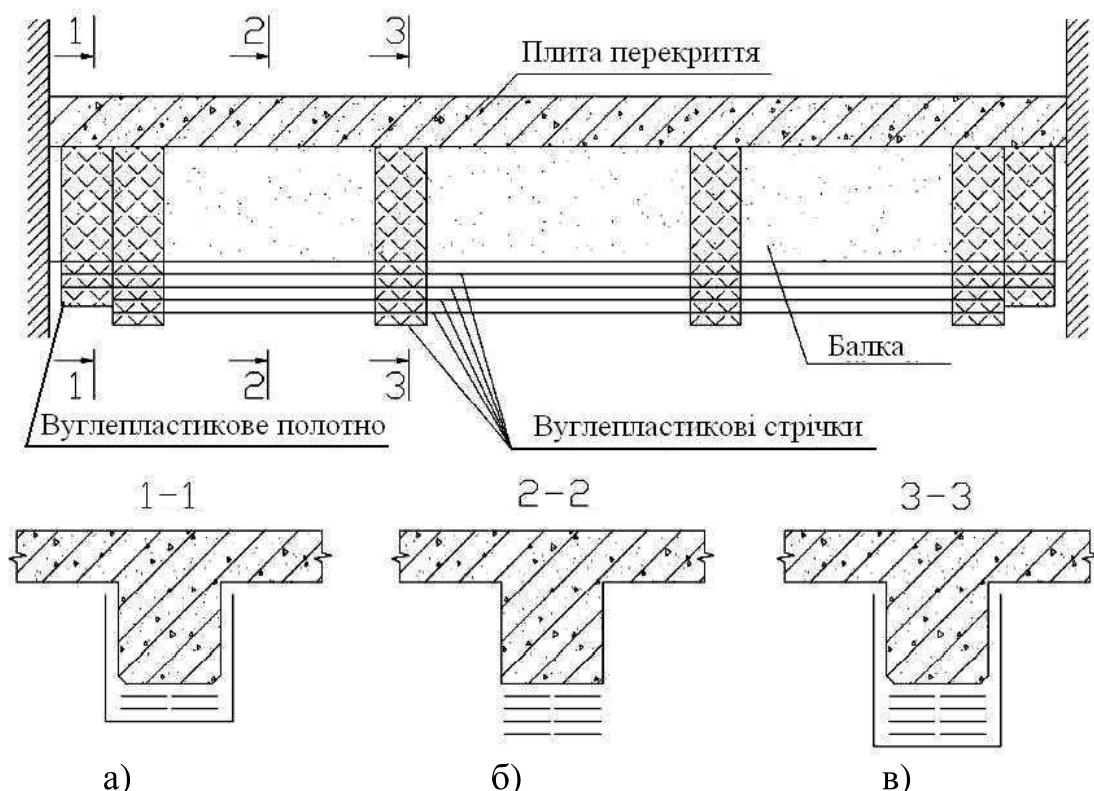


Рис. 1. Схема підсилення залізобетонної балки: а – приопорна ділянка; б – прольот; в – періодичне анкерування поздовжніх стрічок

Зокрема автор відмічає, що поздовжньо наклеєні стрічки забезпечують підвищення несучої здатності, тріщиностійкості і жорсткості балки на дію згинального моменту, а поперечні U-подібні хомути мають подвійне

значення, а саме забезпечують надійне включення стрічок в роботу (відіграють роль анкерів) і підвищують несучу здатність балки по похилим перерізам, що особливо важливо в приопорних ділянках

У роботі М.Д. Климпуш [8] модельні зразки підсилено композитною стрічкою з вуглецевих волокон CFRP типу S512 шириною 50 мм і товщиною 1,2 мм (рис. 2). Зони анкерування стрічок підсилено наклеюванням на бокових поверхнях ребер балок відрізків полотна з вуглецевих волокон Wrap.

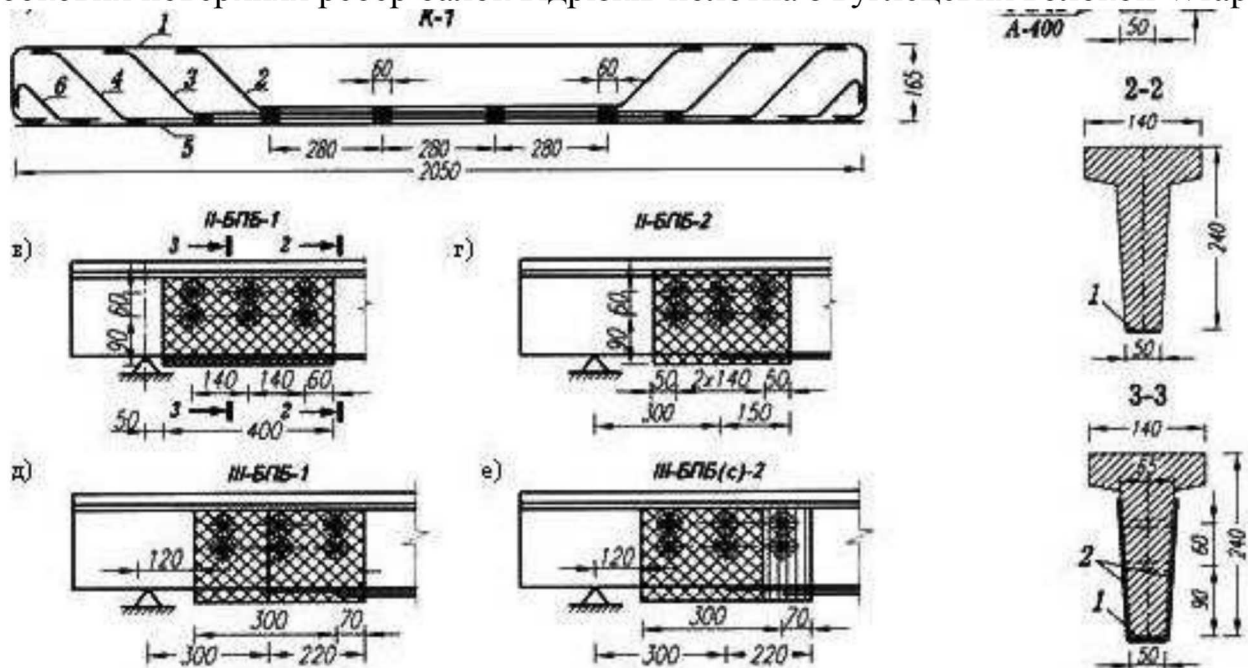


Рис. 2. Конструкція експериментальних зразків моделей залізобетонних балок а – загальний вид; б – зварний арматурний каркас; в, г, д, е – деталі анкерування стрічок; з – поперечні перерізи балок; 1 – композитні стрічки, 2 – полотно Wrap Наклеєні стрічки і полотна є ефективним засобом підсилення залізобетонних балок, при обов'язковій умові їх надійного анкерування за межами зони підсилення.

В дослідженнях А.Я. Мурін [9] у експериментальних зразках було використано систему додаткового анкерування з наклеєною стрічкою CFRP та системою анкеруючих пластин (рис. 3).

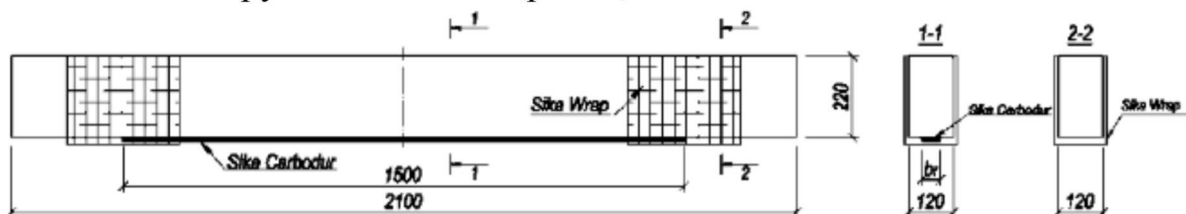


Рис. 3. Конструкція експериментальних балок після підсилення (внутрішня арматура умовно не показана).

Випробування зразків із застосуванням цієї системи показали надійність такого способу анкетування. Ефективна робота залізобетонних балкових елементів, підсиленних зовнішньою композитною арматурою, можлива за умови надійного анкерування композитної стрічки. Розроблений спосіб додаткового анкерування композитної стрічки навіть незначної ширини, що

забезпечує надійну роботу підсиленої конструкції при експлуатаційних рівнях навантаження.

О.П. Конончук під час випробування [10] дослідні зразки були підсилені спеціалістами фірми Sika за двома схемами (рис. 4). За першою схемою, балки підсилювали композитною стрічкою SikaCarboDurS-512, за другою – однонаправленим композитним полотном SikaWrap.

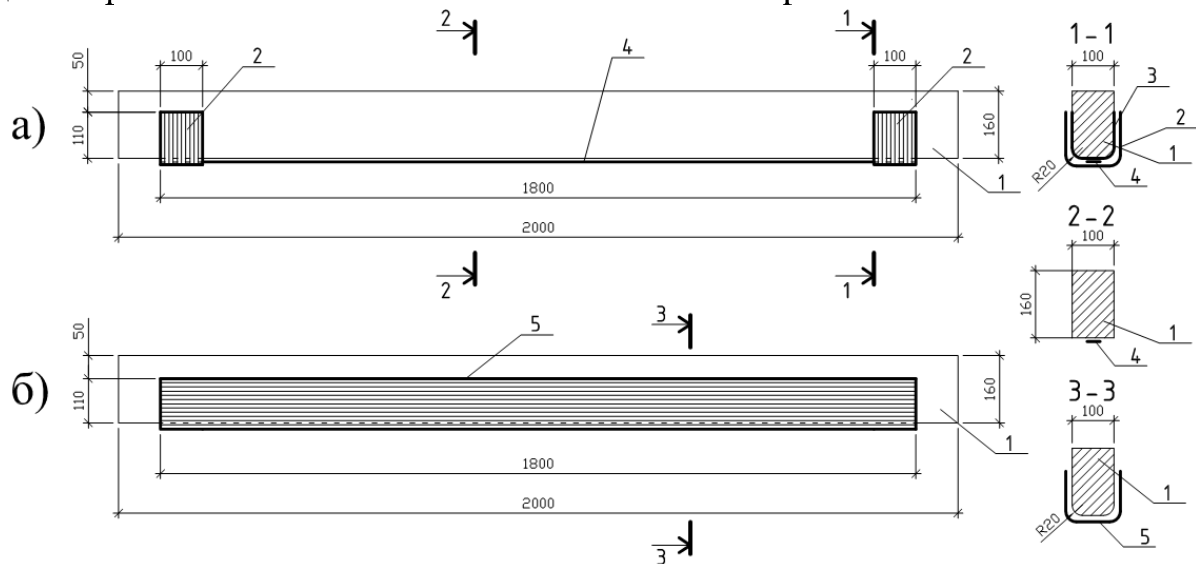


Рис. 4. Конструкція підсилення дослідних балок: а) – підсилення стрічкою SikaCarboDur S-512; б) – підсилення полотном SikaWrap; 1 – дослідна балка; 2 – верхній шар анкерування з полотна SikaWrap; 3 – нижній шар анкерування з полотна SikaWrap; 4 – стрічка SikaCarboDur S-512; 5 – П-подібна обойма з полотна SikaWrap

Підсилення дослідних зразків дозволило повністю використати ресурс стисненої зони бетону балок, про що свідчить їх одночасне руйнування по стисненій та розтягненій зонах перерізу. Підсилення зразків із анкеруванням композитами дозволило збільшити їх жорсткість, і, як наслідок, підвищення моменту тріщиноутворення в два рази, зменшення ширини розкриття нормальних тріщин у бетоні та деформацій внутрішньої сталевий арматури.

С.В. Мельник [11] підсилення похилих перерізів залізобетонних балок виконували шляхом наклеювання на поверхню бетону, в місцях утворення похилих тріщин, вуглепластикових матеріалів – вуглепластикових стрічок SikaCarboDur S512 та полотен SikaWrap-230 C/45 фірми Sika згідно схем, поданих на рис. 5. Роботи по підсиленню залізобетонних балок виконували за участю інструкторів фірми Sika за передбаченою технологією.

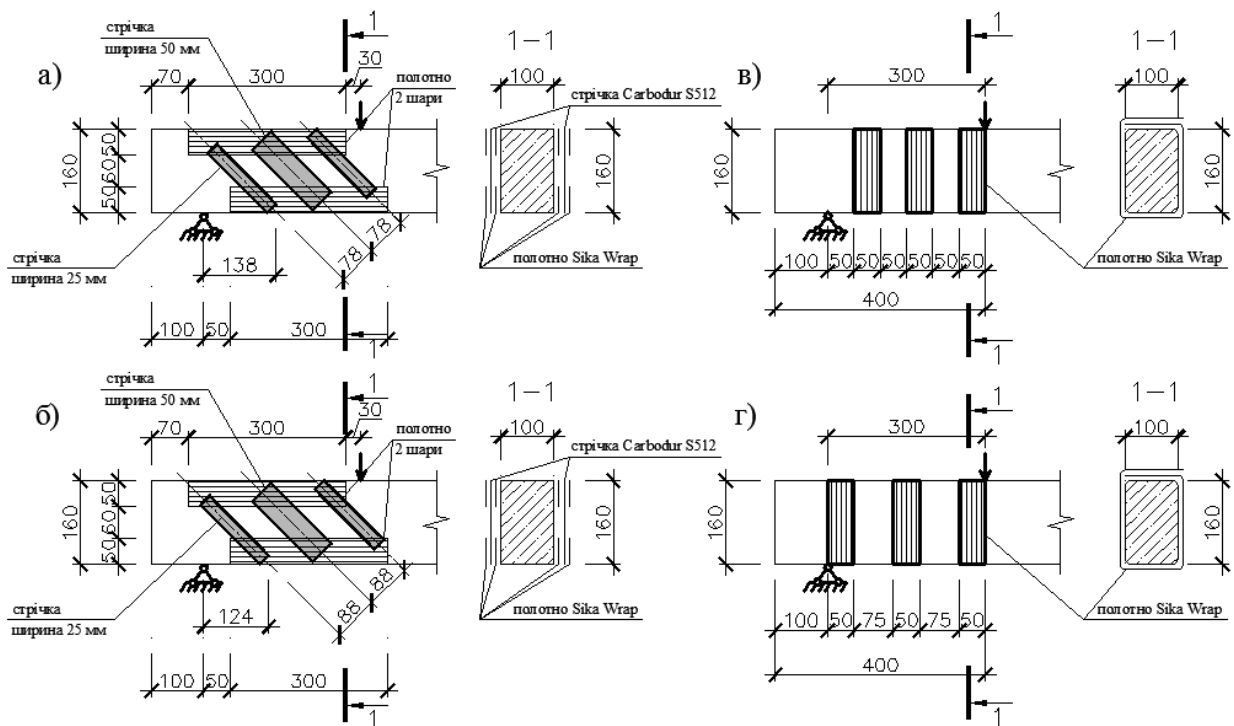


Рис. 5. Схеми підсилення дослідних балок: а), б) – підсилення

вуглепластиковими стрічками; в), г) – підсилення вуглепластиковими полотнами

Підсилення зразків виконували вуглепластиковими полотнами SikaWrap-230 C/45 шириною 50 мм за допомогою високоміцного двохкомпонентного клею марки CFK SikaDur 330. Потім наклеювали полотно SikaWrap у вигляді обойми з напуском у верхній зоні балки на довжину 100 мм шляхом притискання за допомогою валика до просочування клею.

Використання підсилення похилих перерізів залізобетонних балок вуглепластиковими матеріалами фірми Sika дозволило збільшити їх несучу здатність за похилими перерізами не менше ніж на 30%, та також дозволило зменшити похилі тріщини відповідно на 60...69% та 58...67%, ніж до підсилення

У роботі [12], за консультаціями Аришин О., підсилення виконували вуглепластиковими стрічками Sika® CarboDur® S-512 для підсилення балочних конструкцій в зоні дії згинаючого моменту та полотна SikaWrap®-230 C/45 з вуглецевого волокна які застосовуються для створення обойми та непряме армування, для сприйняття поперечної сили (рис. 6).

Підсилення згинальних залізобетонних елементів збільшує несучу здатність, зменшує прогини залізобетонних балок. Момент тріщиноутворення у підсиленних балок збільшився у два рази, а це свідчить про збільшення їх жорсткості. Також зменшилась ширина розкриття нормальних тріщин в бетоні та деформації внутрішньої сталеві арматури.

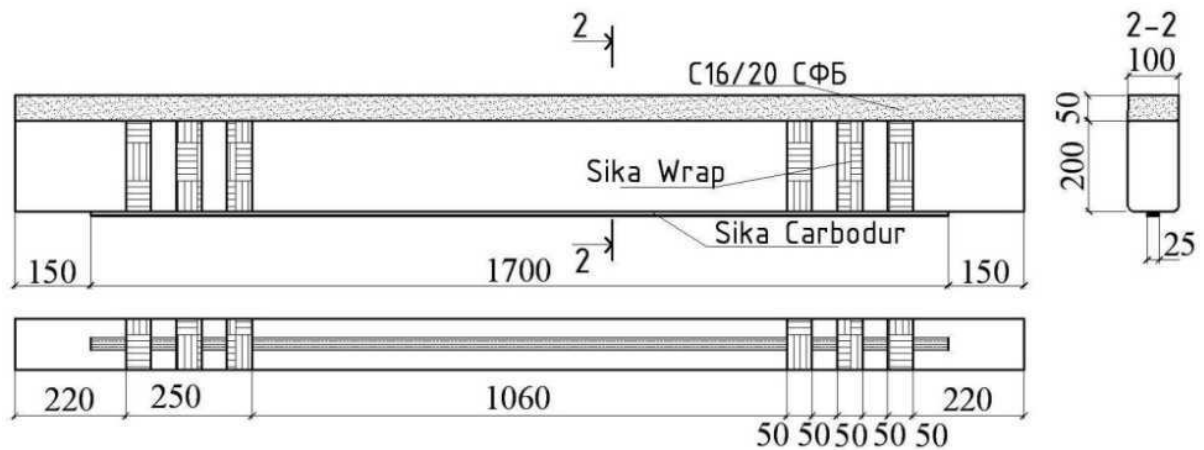


Рис.6. Конструкція підсилення дослідних балок

Висновки. Несуча здатність за нормальними та похилими перерізами елемента, посиленого системою Sika, може бути забезпечена при улаштуванні необхідного супротиву зсуву між тілом балки і системою підсилення. Якщо шляхом безпосередньо приклеюванням композита до бетонної поверхні конструкції неможливо забезпечити необхідний опір зсуву, потрібно встановити додаткові анкерні пристрої. Тому важливим і вагомим є анкерування стрічки полотном. Порівняння, систематизація та визначення оптимального варіанту анкерування стрічки полотном полегшить проектування підсилення конструкцій та спростить їх розрахунок.

1. Instytutbadawczydrog i mostow, technicalapprovalNo. AT/2003-04-0336, SystemmaterialowSika® CarboDur® dowzmacnianiakonstrukcjiobiektovmostowych (Poland).

Institute of Roads and Bridges, technical approval No. AT / 2003-04-0336, Sika® CarboDur® materials system for reinforcement of bridge structures (Poland).

2. Concrete Society Technical Report No. 55, Designguideforstrengtheningconcretestructuresusingfibercompositematerial, 2000 (Great Britain).

3. ACI 440.2R-02, Guideforthe Designandconstructionof Externally Bonded FRP System sforstreng thening concrete structures, October 2002, (USA).

4. Техническое описание материала. Sika®CarboDurSystem Система структурного усиления на основе углепластика для тяжелой нагрузки. Издание 05.2015, 6с.

TechnicaldescriptionofmaterialofSika® CarboDurSystem. Carbon fiber-basedstructuralreinforcementsystemforheavyloads. Published 05.2015, 6р.

5. Техническое описание материала системы SikaWrap® Композитные тканые материалы для структурного и сейсмического усиления,.Издание 05.2015, 3с.

Technical descriptiono fmaterialof Sika Wrap® system. Composite wovenmaterial sforstructurala ndseismicrein forcement. Published 05.2015, 3р.

6. Зятюк Ю.Ю. Операційність технології виконання робіт при підсиленні дослідних залізобетонних зразків (матеріалами фірми «Sika») / Ю.Ю. Зятюк // Ресурсоекономні матеріали, конструкції, будівлі та споруди: Зб. наук. праць. – Рівне: НУВГП, 2016. – вип. 32. – С. 466 – 475.

Ziatiuk Y.Y. Leadthrough technology operation works at strengthening of pre-production reinforced concrete models (firm “SIKA” materials)/ Y.Y. Ziatiuk // Resource-

saving materials, constructions, buildings and structures - Rivne: NUWEE, 2016. - Issue 32. - P. 466 - 475

7. Чернявський В.Л. Руководство по усилению железобетонных конструкций композитными материалами / В.Л. Чернявський, Ю.Г. Хаютин, Е.З. Аскельрод, В.А. Клевцов, Н.В. Фаткуллин. – М.: ООО «ИнтерАква», 2006. – 113 с.

Cherniavskiy V.L. Rukovodstvo po usyleniyu zhelezobetonnykh konstruktsiyi kompozytnymu materyalamy / V.L. Cherniavskiy, Yu.H. Khaiutyn, E.Z. Askelrod, V.A. Klevtsov, N.V. Fatkullyn. – М.: ООО «YnterAkva», 2006. – 113 s.

8. Климпуш М.Д. Міцність, витривалість та деформативність залізобетонних згинаних елементів, підсилених наклеєними композитними стрічками: дис. канд. техн. наук: 05.23.01 / М.Д. Климпуш. - Київ, 2010.- 262с.

Klympush M.D. Mitsnist, vytryvalist ta deformatyvnist zalizobetonnykh zghynanykh elementiv, pidsylenykh nakleienymu kompozytnymu strichkamy: dys. kand. tekhn. nauk: 05.23.01 / M.D. Klympush. - Kyiv, 2010.- 262s.

9. Мурын А.Я. Міцність, жорсткість і тріщиностійкість залізобетонних балок, підсилених зовнішньою композитною арматурою: дис. канд. техн. наук: 05.23.01 / А.Я. Мурын. - Львів, 2011.- 163с.

Muryn A.Ia. Mitsnist, zhorstkist i trishchynostiikist zalizobetonnykh balok, pidsylenykh zovnishnoi kompozytnoiu armaturoiu: dys. kand. tekhn. nauk: 05.23.01 / A.Ia. Muryn. - Lviv, 2011.- 163s.

10. Конончук О. П. Робота нормальних перерізів згинальних залізобетонних елементів, підсилених композитними матеріалами за дії малоциклового навантаження : дис. канд. техн. наук: 05.23.01 / О. П. Конончук. - Львів, 2013. - 20с.

Kononchuk O. P. Robota normalnykh pereriziv zghynalnykh zalizobetonnykh elementiv, pidsylenykh kompozytnymu materialamy za dii malotsyklovoho navantazhennia : dys. kand. tekhn. nauk: 05.23.01 / O. P. Kononchuk. - Lviv, 2013. - 20s.

11. Мельник С.В. Робота підсилених за похилими перерізами згинальних залізобетонних елементів при малоциклових навантаженнях та удосконалення методики розрахунку: дис. канд. техн. наук: 05.23.01 / С.В. Мельник – Львів, 2013. - 22 с.

Melnyk S.V. Robota pidsylenykh za pokhylymy pererizamy zghynalnykh zalizobetonnykh elementiv pry malotsyklovykh navantazhenniakh ta udoskonalennia metodyky rozrakhunku: dys. kand. tekhn. nauk: 05.23.01 / S.V. Melnyk – Lviv, 2013. - 22 s.

12. Borysiuk O., Ziatyuk Y. (2021) Experimental Research Results of the Bearing Capacity of the Reinforced Concrete Beams Strengthened in the Compressed and Tensile Zones. In: Blihar'skyi Z. (eds) Proceedings of Eco Comfort 2020. Eco Comfort 2020. Lecture Notes in Civil Engineering, vol 100. Springer, Cham. https://doi.org/10.1007/978-3-030-57340-9_8