

**ВИЗНАЧЕННЯ НАПРУЖЕНО-ДЕФОРМОВАНОГО СТАНУ І МІЦНОСТІ НОРМАЛЬНИХ ПЕРЕРІЗІВ НЕРОЗРІЗНИХ ЗАЛІЗОБЕТОННИХ БАЛОК ЗА ДІЇ МАЛОЦИКЛОВИХ ПОВТОРНИХ І ЗНАКОЗМІННИХ НАВАНТАЖЕНЬ З ВИКОРИСТАННЯМ ДЕФОРМАЦІЙНОЇ МОДЕЛІ**

**DETERMINATION OF STRESS-DEFORMED CONDITION AND STRENGTH OF NORMAL SECTIONS OF UNCONNECTIVE REINFORCED CONCRETE BEAMS UNDER ACTIONS OF SMALL CYCLIC SECONDARY SUBJECTS**

**Масюк Г.Х., к.т.н., проф.,** ORCID: 0000-0001-5207-3111, **Ющук О.В., к.т.н., інженер,** ORCID: 0000-0001-6266-3465, **Масюк В.Г., архітектор,** ORCID: 0000-0002-1450-3771 (Національний університет водного господарства та природокористування, м. Рівне)

**Masjuk G.H. Ph.D, Prof.,** ORCID: 0000-0001-5207-3111, **Yushchuk O.V., Ph.D,engineer,** ORCID: 0000-0001-6266-3465, **Masjuk W.G.,architect,** ORCID: 0000-0002-1450-3771 (NationalUniversityofWaterandEnvironmentalEngineering, Rivne)

Стаття присвячена методиці визначення напружено-деформованого стану нерозрізних залізобетонних балок та несучої здатності в світлі нових норм з урахуванням зміни фізико-механічних характеристик бетону за дії малоциклових повторних і знакозмінних навантажень. Виявлено, що мало циклові повторні і знакозмінні навантаження суттєво впливають на зміну параметрів напружено-деформованого стану, а саме знижують несучу здатність, збільшують прогини і ширину розкриття тріщин. Особливо ці зміни параметрів значні за дії малоциклових знакозмінних навантажень. Теоретичні рішення задовільно збігаються з отриманими експериментальними даними. Це свідчить проте, що виконані експериментальні дослідження роботи нерозрізних двохпролітних балок підтверджують прийнятність запропонованої методики визначення напружено-деформованого стану та міцності нормальних перерізів з урахуванням зазначених навантажень.

In the article the method of determination of the stress-deformed state of in distinguish able rein forced concrete beam sand bearing capacity is presented in the light of new norm staking in to account the change of physical and mechanical properties of concrete under the influence of low-cyclic repetitive and sign-loaded loads. It has been found that low cyclic repetitive and knock-off loads essentially affect the change in the parameters

of the stress-strain state, namely, reduce the bearing capacity, increase the deflection and the width of the crack opening. Particularly these changes in parameters are significant due to the effect of low-cyclically variable loads. The theoretical solutions agrees at is factorily with the experimental data obtained. This is evidenced, however, that the experimental studies of the work of in continuous double-conductor beams are confirmed by the appropriateness of the proposed method for determining the stress-strain state and the strength of normal sections with the consideration of these loads.

**Ключові слова.** Нерозрізні балки, напружено-деформований стан, мало циклові повторні і знакозмінні навантаження  
Unbreakable beams, on-elastic-deformed state, little cyclic repetitive and sign-loaded loads

**Вступ.** В сучасному будівництві будівель і споруд все частіше використовуються монолітні залізобетонні конструкції, перекриття яких складається з суцільної плити і нерозрізних балок. Відомо що такі конструкції, в процесі експлуатації знаходяться під впливом повторних і знакозмінних навантажень [3, 4], які спричиняють зміну напружено-деформованого стану, збільшення прогинів, ширини розкриття тріщин, впливають на перерозподіл зусиль і т.п.. Малоциклові повторні і знакозмінні навантаження, які випробовують ряд конструкцій будівель та споруд, в певній мірі впливають і на зміну фізико-механічних характеристик бетону. Вказані навантаження, в залежності від їх рівня та кількості повторювань, можуть спричинити збільшення або зменшення міцності бетону, змінювати його початковий модуль пружно-пластичності, змінювати характер деформування та максимальні деформації перед руйнуванням [3, 14]. Встановлення реального напружено-деформованого стану, несучої здатності статично-невизначених балок в умовах їх експлуатації є задачею актуальною [5].

**Актуальність і постановка проблеми.** Встановлення напружено-деформованого стану, який відповідає реальній роботі конструкцій, є одним із основних завдань для розробки теорії їх розрахунків. Малоциклові знакозмінні навантаження спричиняють особливі умови роботи залізобетонних конструкцій і обумовлюють зміни механічних та деформативних характеристик бетону, впливають на несучу здатність, тріщиностійкість та деформативність цих елементів.

Досить значна кількість науковців досліджували роботу нерозрізних залізобетонних балок при однозначних статичних навантаженнях. За останній період це висвітлено в роботах [21...23]. Що стосується експериментально-теоретичних досліджень роботи параметрів напружено-деформованого стану нерозрізних залізобетонних балок, то дані дослідження опубліковані в роботах [17...20]. Дослідження ж напружено-деформованого стану і роботи в цілому нерозрізних залізобетонних балок за дії

малоциклових знакоперемінних навантажень, то вони, крім досліджень авторів, взагалі відсутні. Тому, враховуючи вище зазначене, дана проблема є актуальною.

**Постановка мети і задачі досліджень.** На основі експериментально-теоретичних досліджень визначити напружено-деформований стан і несучу здатність нерозрізних залізобетонних балок за дії малоциклових повторних і знакозмінних навантажень в світлі діючих нормативних документів [1, 2].

**Методика досліджень.** Для визначення напружено-деформованого стану нормальних перерізів та несучої здатності нерозрізних балок були проведені експериментальні дослідження з випробуванням таких балок за дії малоциклових повторних і знакозмінних навантажень. Залізобетонні балки виготовлялись із бетону класу С25/30 і армувались двома зварними каркасами. Армування балок подвійне симетричне – по два поздовжніх стержні знизу і зверху поперечного перерізу балки. Робоча поздовжня арматура прийнята діаметром 12 мм із класу А400, поперечна арматура діаметром 6 мм із класу А240. Крок поперечних стержнів 100 мм на припорних ділянках, а по середині прольотів балки – 200мм. Нерозрізні двохпролітні балки з однаковими прольотами по 1500мм і розмірами поперечного перерізу 100x160мм, випробовувались на спеціальній силовій установці з використанням гідравлічного преса ПГ-200. Балки завантажувались чотирма зосередженими силами, по дві сили в кожному прольоті. Схема завантаження балок показана на рис. 1.

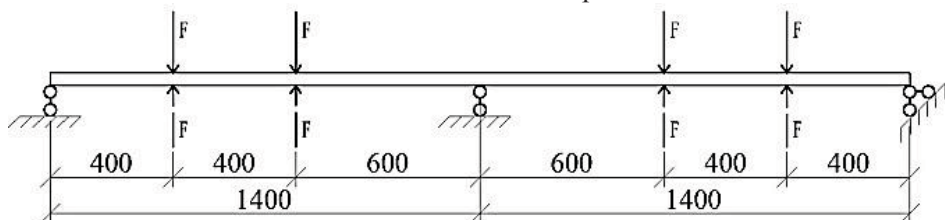


Рис. 1. Розрахункова схема балок

Випробування експериментальних зразків здійснювалось за такими режимами завантажень: одноразовим статичним навантаженням до руйнування для встановлення рівнів навантажень; малоцикловим повторним навантаженням з верхнім рівнем  $0,6 M_u$  і нижнім –  $0,3 M_u$  з руйнуванням після десяти циклів; малоцикловим знакозмінним навантаженням з рівнем  $0,6 M_u$  з руйнуванням після десяти циклів. В процесі випробування балок вимірювались деформації бетону і арматури, а також прогини і ширина розкриття нормальних і похилих тріщин, і можливі переміщення крайніх опор. Всі вимірювання проводились за допомогою сучасних тензометричних приладів і устаткування.

На сьогоднішній день у більшості країн розрахунок за нормальними перерізами залізобетонних елементів базується на розгляді їхнього напружено-деформованого стану, тобто за реальними деформуваннями, що закріплено в нормах [6, 7]. Такий підхід викладений в працях [8, 9, 10, 11],

дозволяє з єдиних позицій виконувати розрахунки міцності перерізів елементів, визначення напружень в бетоні і арматурі, та їх деформацій.

Визначення напружено-деформованого стану нормальних перерізів і їх міцності в згинальних елементах, в т.ч. і в нерозрізних балках, здійснюють з використанням деформаційної моделі, за якої епюру напружень в стиснутій зоні бетону приймають криволінійною, а діаграму його деформування описують у вигляді полінома п'ятого ступеню, а діаграми арматури прийняті згідно з рекомендаціями роботи [12]. На основі експериментальних даних можна вважати, що на механічні характеристики арматури мало циклові навантаження середніх рівнів  $\eta = \frac{\sigma_c}{f_{cd}} = 0,3 \dots 0,6$  практично не впливають.

Деформаційна модель має переваги в тім, що їй належить фенологічний характер, коли основні параметри деформативності матеріалів визначаються безпосередньо із простих дослідів на центральний розтяг і стиск. Але деформаційна модель має основний недолік, який полягає в тому, що її застосування в певній мірі виправдане для випадків простого пропорційного навантаження. Питання циклічного навантаження-розвантаження, закриття тріщин та їхнього повторного відкриття в цій моделі вимагає додаткового вивчення. В деякій мірі цей недолік деформаційної моделі усунуто за допомогою теорії пластичності бетону і залізобетону, описаної в [13].

При використанні гіпотези плоских перерізів розподіл зусиль і деформацій матеріалів по висоті поперечного перерізу при однозначному статичному навантаженні показаний на рис. 2. Рівняння рівноваги зовнішніх і внутрішніх зусиль в нормальному перерізі мають вигляд

$$M = M_c + M_s + M'_s \quad (1)$$

$$N_c = N_s - N'_s \quad (2)$$

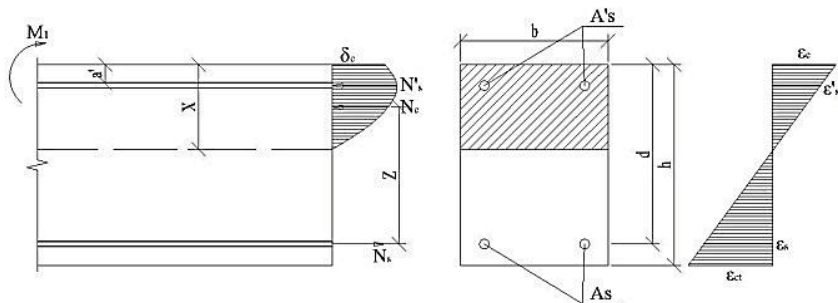


Рис. 2. Схема розподілу зусиль і деформацій в розрахунковому перерізі при одноразовому статичному навантаженні

За фіксованих значень висоти стиснутої зони бетону  $X_1 = Z_{1,cyc,i}$  і деформацій крайнього стиснутого волокна при циклових повторних навантаженнях навантаженнях  $\mathcal{E}_{c,cyc} = \mathcal{E}_{ct,cyc}$  рівняння рівноваги зовнішніх і внутрішніх зусиль в нормальному перерізі мають вигляд

$$M_i = M_{i,int,cyc} = M_{ci,cyc} + M_{si,sys} + M'_{si,cyc} \quad (3)$$

$$N_{ci,cyc} = N_{si} - N'_{si} \quad (4)$$

Розподіл зусиль і деформацій при циклових повторних навантаженнях наведений на рис.3.

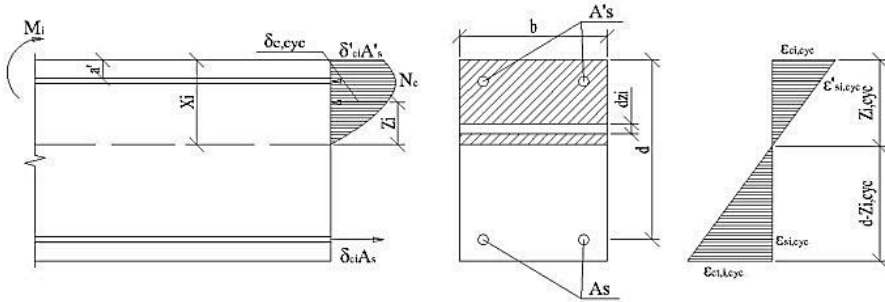


Рис.3. Напружено-деформований стан поперечного перерізу балки при циклових повторних навантаженнях

На будь-якому циклі повторних навантажень, використовуючи гіпотезу плоских перерізів, за заданих значення деформацій бетону  $\epsilon_{ci,cyc}$ , деформації арматури набудуть значень

$$\epsilon_{si} = \frac{\epsilon_{ci(1),cyc}}{Z_{i,cyc}} (d - Z_{i,cyc}); \quad \epsilon'_{si} = \frac{\epsilon_{ci(1),cyc}}{Z_{i,cyc}} (Z_{i,cyc} - a') \quad (5)$$

Враховуючи рівняння (4) і вираз діаграми деформування бетону при повторних навантаженнях, наведений в роботі [14],

$$\sigma_{c,cyc} = f_{cd,cyc} (0,21\beta_{cyc} + 7,66\beta_{cyc}^2 - 16,51\beta_{cyc}^3 + 13,35\beta_{cyc}^4 - 3,73\beta_{cyc}^5), \quad (6)$$

де  $\beta_{cyc} = \frac{\epsilon_{c,cyc}}{\epsilon_{CR,cyc}}$ , можна обчислити внутрішні зусилля в нормальному перерізі балок при циклових повторних навантаженнях за такими виразами

$$N_{c,cyc} = f_{cd,cyc} b Z_{cyc} \sum_{k=1}^5 \frac{a_k}{k+1} \left[ \frac{\epsilon_{c,cyc}}{\epsilon_{CR,cyc}} \right]^k \quad (7)$$

$$N_s = A_s E_s \frac{\epsilon_{c,cyc}}{Z_{cyc}} (d - Z_{cyc}) \quad (8)$$

$$N'_s = A'_s E_s \frac{\epsilon_{c,cyc}}{Z_{cyc}} (Z_{cyc} - a') \quad (9)$$

$$M_{c,cyc} = f_{cd,cyc} b Z_{cyc}^2 \sum_{k=1}^5 \frac{a_k}{k+2} \left( \frac{\epsilon_{c,cyc}}{\epsilon_{CR,cyc}} \right)^k \quad (10)$$

$$M_s = A_s E_s \frac{\epsilon_{c,cyc}}{Z_{cyc}} (d - Z_{cyc})^2 \quad (11)$$

$$M'_s = A'_s E_s \frac{\epsilon_{c,cyc}}{Z_{cyc}} (Z_{cyc} - a')^2 \quad (12)$$

Значення внутрішніх зусиль за виразами (7)...(12) знаходяться методом послідовного наближення. В першому наближенні висоту стиснутої зони можна знайти за формулою

$$X_1 = Z_{1,cyc} = \frac{A_s E_s \epsilon_{sR} - A'_s E_s \epsilon_{cR}}{\omega_R f_{cd,cyc} b}, \quad (13)$$

де  $\omega_R$  – коефіцієнт повноти епюри напружень в бетоні;

$\epsilon_{sR}$  – максимальні деформації в арматурі;

$\epsilon_{cR}$  – максимальні деформації в крайній фібрі стиснутого бетону

$$\omega_R = \sum_{k=1}^5 \frac{a_k}{k+1} \quad (14)$$

Коригуючи значення  $Z_{1,cyc}$  при досягненні виконання умови (6) за виразами (7)...(12) визначаються внутрішні згинальні моменти і повздовжні сили при встановленому значенні  $\mathcal{E}_{c1,cyc}$ .

Критерієм міцності нормальних перерізів балок є досягнення граничних деформацій в стиснутому бетоні або розтягнутій арматурі [14]. В стадії руйнування в поперечному перерізі деформації в крайній фібрі стиснутого бетону досягають граничного значення  $\mathcal{E}_{c,cyc} = \mathcal{E}_{cR,cyc}$ , а в розтягнутій і стиснутій арматурі деформації знаходяться по (5) з дотриманням умови (6). Якщо вона не виконується, то коригують значення  $Z_{1,cyc}$  і повторно перевіряють умову (6).

Напружено-деформований стан нормальних перерізів в нерозрізних залізобетонних балках за дії малоциклових знакозмінних навантажень дещо відрізняється від балок на які діють повторні циклові навантаження одного знака. Це в першу чергу пояснюється тим, що бетон в поперечному перерізі зазнає попеременно стискаючих і розтягуючи зусиль. А це негативно впливає на зміну фізико-механічних його характеристик. Слід зазначити, що при знакозмінному малоцикловому навантаженні в симетрично армованих залізобетонних згинальних елементах у зонах двобічних пластичних шарнірів в граничному стані за несучою здатністю (стадії близької до руйнування) виникає система перехресних і нормальних тріщин розриву з наявністю мікро- і макроруйнувань та тріщин відриву в попередньо стиснутій зоні бетону на обох гранях елемента. Системи тріщин розриву розділяють елемент на окремі блоки, по скільки нормальні тріщини, що починаються від протилежних граней елемента з'єднуються між собою, утворюючи наскрізні тріщини в поперечному перерізі.

Напружено-деформований стан поперечного перерізу балок за дії малоциклових знакозмінних навантажень показаний на рис. 4.

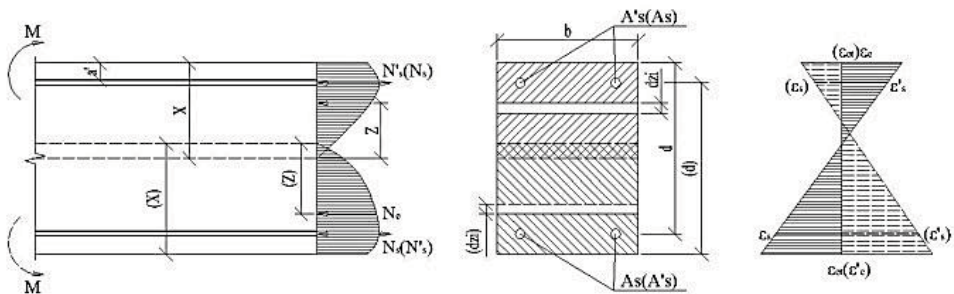


Рис.4. Напружено-деформований стан поперечного перерізу балки при циклових знакозмінних навантаженнях

При циклічному навантаженні, з переміною знаку зусиль в бетонному ядрі пластичного шарніру, відбувається взаємне зміщення блоків один відносно одного. Це викликає порушення зчеплення арматури з бетоном та руйнування блоків від роздріблення бетону. В наслідок накопичення

пошкоджені ядро шарніру втрачає здатність чинити опір діючим зусиллям як єдине ціле від стиску бетону та текучості арматури при меншому навантаженні, ніж за дії однозначного, чи циклового повторного навантаження до руйнування.

Враховуючи вище наведене, на основі аналізу опублікованих праць в роботі [15] виведений трифакторний коефіцієнт умов роботи для елементів, що зазнають дії циклових знакозмінних навантажень, який залежить від коефіцієнту асиметрії  $\rho_m = M_{min}/M_{max}$ , кількості циклів –  $n$  і рівня навантажень  $\eta_c = \frac{N_c}{N_{cu}}$  або  $\eta_t = \frac{N_t}{N_{tu}}$  і має вигляд

$$\gamma_{\rho n \eta} = \left[ \frac{0,06}{1+20/n} \left( \frac{1,68^c}{1,68-0,68\rho} \right) \right] [2(1-\eta_c) - (1-\eta_c)^{0,55}](1-\eta_t) \quad (15)$$

**Висновки.** На основі аналізу експериментально-теоретичних досліджень слід зазначити, що міцність нормальних перерізів в нерозрізних залізобетонних балках, як зазнають дії малоциклових повторних і знакозмінних навантажень, можна виконувати за формулами ДБН, але з урахуванням відповідних коефіцієнтів умов роботи на які необхідно множити розрахунковий опір бетону  $f_{cd}$ .

1. Конструкції будинків і споруд. Бетонні та залізобетонні конструкції. Основні положення: ДБН В.2.6-98:2009. – [Чинні від 2011-06-01]. – Київ: ДП «Укрархбудінформ», 2011. – 97с. (Державні буд. норми України).

Structures of buildings and structures. Concrete and reinforced concrete constructions. Main provisions: DBN V.2.6-98: 2009. - [Effective from 2011-06-01]. - Kyiv: State Enterprise "Ukrarhbuildinform", 2011. - 97s. (State norms of Ukraine).

2. Конструкції будинків і споруд. Бетонні та залізобетонні конструкції з важкого бетону. Правила проектування: ДСТУ Б.В.2.6-156:2010. – [Чинний від 2011-06-01]. – Київ: ДП «Укрархбудінформ», 2011. – 118с. – (Державний стандарт України).

Structures of buildings and structures. Concrete and reinforced concrete constructions. Design rules: DSTU B.V.2.6-156: 2010. - [Effective from 2011-06-01]. - Kyiv: State Enterprise "Ukrarhbuildinform", 2011. - 118s. - (State Standard of Ukraine).

3. Бабич Є.М. Бетонні та залізобетонні елементи в умовах малоциклових навантажень / Є.М. Бабич, Ю.О. Крусь // Видавництво РДТУ, Рівне, 1999. – 119с.

Babich Ye.M. Concrete and reinforced concrete elements in the conditions of low cycle loading / Ye.M. Babich, Yu.O. Krus // Publishing house RDTU, Rivne, 1999. - 119s.

4. Бабич Є.М. Міцність і деформативність важкого бетону при малоцикловому стисненні / Є.М. Бабич, Н.І. Ільчук // Зб. наук. праць Ресурсоекономічні матеріали, конструкції, будівлі та споруди. – Рівне, УДУВГП, 2003, - вип. 9. – с.116-123.

Babich Ye.M. Strength and deformability of heavy concrete under low cyclic compression / E.M. Babich, N.I. Il'chuk // Sb. sciences works Resource-saving materials, consortia, buildings and structures. - Rivne, UDUVGP, 2003, - no. 9. - p.116-123.

5. Барашиков А.Я. Проблеми розвитку залізобетону в Україні / А.Я. Барашиков // Буд. конструкції: Міжнародний науково-технічний зб. – Київ: НДІБК, 2003. – вип. 59, Книга 1, - с.17-25.

Barashikov A.Ya. Problems of Reinforced Concrete Development in Ukraine / A.Ya. Barashikov // Bud. structures: International scientific and technical library. - Kyiv: NDIKK, 2003. - Issue. 59, Book 1, p.17-25.

6. European Committee for Standardization. pr. EN 1992-1-1:2003/ Eurocode 2, Design of Concrete Structures, Part 1: General Rules and Rules for Buildings, Brussels, Belgium, December, 2003. – 230p.

7. Desinger's guide to EN 1992-1-1 and Euro-code 2: Design of concrete structures general rules and rules for buildings and structural fire design. A.W. Beeby and R.S. Narayanan. Tomas Telford Ltd, London: 2009. – 225p.

8. Карпенко Н.И. К построению методики расчета стержневых элементов на основе диаграмм деформирования материалов. Совершенствование метода расчета статически неопределимых железобетонных конструкций // Н.И. Карпенко, Т.А. Мухамедиев, М.А. Сапожников /: - М.: НИИЖБ, 1987. – с.4-24.

Karpenko N.I. To the construction of a technique for calculating the rod elements based on the material deformation diagrams. Perfection of a method of calculation of statically indeterminate reinforced concrete constructions // N.I. Karpenko, T.A. Mukhamediev, M.A. Sapozhnikov /: - М.: НИИЖБ, 1987. - p.4-24.

9. Гуца Ю.П. К вопросу усовершенствования расчета деформаций железобетонных элементов. Напряженно-деформированное состояние бетонных и железобетонных конструкций // Ю.П. Гуца, Л.Л. Лемиш /: - М.: НИИЖБ, 1986. – м.26-39.

Guscha Yu.P. On the issue of improving the calculation of deformations of reinforced concrete elements. Stress-strain state of concrete and de-concrete structures. Guscha, L.L. Lemish /: - М.: НИИЖБ, 1986. - m. 26-39.

10. Бараштков А.Я. Расчет железобетонных конструкций на действии длительных переменных нагрузок. – Киев: Будівельник, 1977. – 156с.

Barashtkov A.Ya. Calculation of reinforced concrete structures for the effect of long-term variable loads. - Kiev: Budivelnik, 1977. – 156p.

11. Голишев О.Б. Курс лекций з основ розрахунку будівельних конструкцій з опору залізобетону / О.Б. Голтшев, А.М. Бамбура. – К. Логос, 2004. – 340с.

Golishev O.B. The course of lectures on the basis of rozravnkubudivelnihkonstrukiy z podruzalizobetonu / O.B. Goltshv, A.M. Bambura. - K. Logos, 2004. – 340p.

12. Бамбура А.Н. К оценке прочности железобетонных конструкций на основе деформационного подхода и реальных диаграмм деформирования бетона и арматуры/ Бетон на рубеже третьего тысячелетия. Материалы Первой Всероссийской конференции по проблемам бетона и железобетона. – М.: Секционные доклады, 2001. – Книга 2. – с. 711-717.

Bambura A.N. To the evaluation of the strength of reinforced concrete structures on the basis of the deformation approach and real diagrams of the deformation of concrete and reinforcement / Concrete at the turn of the third millennium. Materials of the First All-Russian Conference on Problems of Concrete and Reinforced Concrete. - М.: Sectional reports, 2001. - Book 2. - p. 711-717.

13. Гениев Г.А. Теория пластичности бетона и железобетона // Г.А. Гениев, В.Н. Кисюк, Г.А. Тюпин /: - М. – 1974 – 316с.

Geniev G.A. Theory of plasticity of concrete and reinforced concrete. Geniev, V.N. Kisyuk, G.A. Tyurin /: - М. - 1974 - 316p.

14. Бамбура А.Н. К построению деформационной теории железобетона стержневых систем на экспериментальной основе // А.Н. Бамбура, А.Б. Гурковский/: Будівельні конструкції: Міжвідомчий науково-технічний збірник. – Київ: НДІБК, 2003. – вип. 59. – Книга 1. – с.121-130.

Bambura A.N. To the construction of the deformation theory of reinforced concrete of rod systems on an experimental basis // A.N. Bambura, A.B. Gurkovskiy /:



Budivelnikonstruktiï: Mizhvidomchyinaukovo-tekhnichnyizbirnyk. - Kyiv: NDIBK, 2003. - vup. 59. - Book 1. - p.121-130.

**15.** Бабич С.М. Особливості опору бетону в залізобетонних елементах малоцикловим однозначним і знаковміним навантаженням // Є.М. Бабич, Г.Х. Масюк / Міжвідомчий науково-технічний збірник. Будівництво в сейсмічних районах України. – Київ, НДІБК, 2004, вип. 60. – с.665-668.

BabichYe.M. Features of the resistance of concrete in reinforced concrete elements with low-cycle single-valued and alternating load // Ye.M. Babich, G.H. Masyuk / Interdepartmental scientific and technical collection.Construction in seismic areas of Ukraine. - Kyiv, NDIBK, 2004, issue no. 60. - p.665-668.

**16.** Бабич В.Є. Методика визначення внутрішніх зусиль в нормальних перерізах залізобетонних балок //: зб. наук. праць / Ресурсоекономні матеріали, конструкції, будівлі та споруди, УДВГП. – Рівне, 2003. – вип. 9. – с.147-152.

Babich V.E. Method of determination of internal forces in the normal sections of reinforced concrete beams //: Sb. sciences works / Resource-saving materials, constructions, buildings and structures, UDVGP. - Rivne, 2003. - Issue 9. - p.147-152.

**17.** Масюк Г.Х. Розрахунок міцності нормальних перерізів нерозрізних залізобетонних балок при повторних навантаженнях на основі деформаційної моделі / Г.Х. Масюк, В.Є. Бабич // Будівельні конструкції: міжвідомчий наук. – техн.. зб. наук. пр. – Київ, НДІБК, 2004, с. 659-664.

Masyuk G.K. Calculation of the strength of normal cross sections of non-separable iron-tone beams under repeated loads based on the deformation model / G.H.Masyuk, V.E. Babich // Building Constructions: Interdepartmental Sciences. - Tech. sciences Ave - Kiev. NPIDK, 2004, p.659-664.

**18.** Бабич В.Є. Напружено-деформований стан нерозрізних залізобетонних балок з урахуванням повної діаграми деформування бетону / В.Є. Бабич // Наук. вісник буд-ва. – Харків: ХТУБА, 1999, вип. 7. – с.101-107.

Babich V.E. Stress-deformed state of indistinguishable reinforced concrete beams taking into account the complete diagram of deformation of concrete / VE. Babich // Scientific. Bulletin of Bud-va. - Kharkiv: KhTUBA, 1999, ed. 7. - p.101-107.

**19.** Бабич В.Є. Особливості роботи нерозрізних залізобетонних балок, армованих сталлю без площадки текучості, з урахуванням повторних навантажень / В.Є. Бабич // Ресурсоекономні матеріали, конструкції, будівлі та споруди: Зб. наук. пр. – Рівне, УДУВГП, 2002, вип. 8. – с. 47-55.

Babich V.E. Features of the work of non-perforated reinforced concrete beams reinforced with steel without a yield point, taking into account repeated loads / V.Ye. Babych // Resource-Conservation Materials, Consortia, Buildings and Structures: Zb. sciences Ave - Rivne, UDUVGP, 2002, issue no. 8. - p. 47-55.

**20.** Масюк Г.Х. Експериментальні дослідження перерозподілу зусиль двохпролітних нерозрізних залізобетонних балках при повторних навантаженнях / Г.Х. Масюк, В.Є. Бабич // Вісник Українського державного університету водного господарства та природокористування: зб. наук. пр. – Рівне, УДУВГП, 2002, вип. 4(17). – с.165-173.

Masyuk G.K. Experimental investigations of redistribution of efforts of two-pass non-separable reinforced concrete beams under repeated loads / G.H.Masyuk, V.E. Babich // Bulletin of the Ukrainian State University of Water Management and Nature Management: Sb. sciences Ave - Rivne, UDUVGP, 2002, issue no. 4 (17). - p.165-173.

**21.** Дорофеев В.С. Прочность, трещиностойкость и деформативность неразрезных железобетонных балок / В.С. Дорофеев, В.М. Карпюк, Е.Н. Крантовская // - Одесса: Эвен, 2010-175с.

Dorofeev V.S. Strength, fracture-resistance and deformability of continuous reinforced concrete beams / V.S.Dorofeev, V.M. Karpyuk, E.N. Krantovska // - Odessa: Even, 2010-175p.

**22.** Дорофеев В.С. Особенности напряженно-деформированного состояния неразрезных железобетонных балок и расчета прочности наклонных сечений / В.С. Дорофеев, В.М. Карпюк, Е.Н. Крантовская, Ф.Р. Карпюк // Будівельні конструкції міжвідомчий наук.-техн. зб. наук. пр. (будівництво) – вип. 73. – Київ, НДІБК, 2010, с. 151-163.

Dorofeev V.S. Features of the stressed-deformed state of continuous concrete beams and calculation of the strength of inclined sections. Dorofeev, V.M. Karpyuk, E.N. Krantovskaya, F.R. Karpyuk // Budivelnyikonstrukciimizhvidomchiinauk.-tehn. zb. sciences. pr. (budivnitsutvo) - vip. 73. - Kyiv, NDIBK, 2010, p. 151-163.

**23.** Дорофеев В.С. Деформативность материалов неразрезных железобетонных балок / В.С. Дорофеев, В.М. Карпюк, Е.Н. Крантовская, А.М. Бреднев // Вісник ОДАБА. – вип. 38- Одеса, 2010. С. 246-254.

Dorofeev V.S. Deformability of the materials of continuous concrete beams / В.С.Дорофеев, В.М. Карпюк, Е.Н. Крантовская, А.М. Brednev // News of the ODABA. - vip. 38- Odesa, 2010. pp. 246-254.

**24.** Бабич Є.М. Вплив довантажень на напружено-деформований стан збірно-монолітних залізобетонних балок в процесі повторних навантажень експлуатаційних рівнів // Є.М. Бабич, В.В. Савицький / Міжвідомчий науково-технічний збірник. Будівництво в сейсмічних районах України. – Київ, НДІБК, 2004, вип.. 60. – с. 653-658.

BabichYe.M. Effect of acrylonitrile on the stress-deformed state of prefabricated monolithic reinforced concrete beams in the process of repeated loading of operating levels // Ye.M. Babich, VV Savitsky / Interdepartmental scientific and technical collection. Construction in seismic areas of Ukraine. - Kiev, NDIBK, 2004, edition 60. - p. 653-658.