

**КОНСТРУЮВАННЯ ТА ВИГОТОВЛЕННЯ АРМОВАНИХ АРОК
МЕТОДОМ 3D ДРУКУ**

**DESIGN AND MANUFACTURE OF ARCHES WITH REINFORCEMENT
USING 3D PRINTING**

Вознюк Л.І., к.т.н., доцент, ORCID: 0000-0001-9512-8338, Щербаков С.О., аспірант, ORCID: 0009-0007-7645-2133, Сурмай М.І., к.т.н., доцент, ORCID: 0000-0002-5381-6500, Демчина Х.Б., к.т.н., ст. викладач, ORCID: 0000-0001-6063-5575 (Національний університет “Львівська політехніка”, м. Львів)

Vozniuk L.I., Ph.D., associate professor, ORCID: 0000-0001-9512-8338, Shcherbakov S.O., postgraduate student, ORCID: 0009-0007-7645-2133, Surmai M.I., Ph.D., associate professor, ORCID: 0000-0002-5381-6500, Demchyna K.B, Ph.D., senior lecturer, ORCID: 0000-0001-6063-5575 (Lviv Polytechnic National University, Lviv)

У статті описано запропоновану технологію виготовлення армованих арок методом 3D друку із використанням будівельного принтеру української компанії ТОВ “3D TECHNOLOGY UTU”. Виконано конструювання та виготовлення армованих конструкцій арок методом 3D друку, описано матеріали та геометрію отриманих дослідних зразків.

The purpose of the study is to design and manufacture a reinforced concrete arch structure in a production environment using the 3D printing method.

The objective of the study is to design the structure of a reinforced concrete arch with a tightening and develop a technology for its manufacture, taking into account reinforcement in production conditions using a construction 3D printer and predict the possibility of further measurements of the deformation of concrete and reinforcement during experimental studies.

The article describes the technology for manufacturing reinforced arches using 3D printing using a construction printer from the Ukrainian company 3D TECHNOLOGY UTU LLC. The materials and geometry of the obtained prototypes are described. The span of the designed arched structure was 1500 mm, and the lifting boom was 750 mm. The cross-sectional size of the arch is 120x55*(h) mm. According to the manufacturing technology, the cross-section of the arch consists of six layers measuring 55x20 mm each. The arch is reinforced with 2 frames. The longitudinal lower and upper rods of the frame were made from VR-1 class reinforcement, with a diameter of 5 mm. Transverse reinforcement made of VR-1 class reinforcement with a diameter

of 5 mm is welded by resistance welding to the longitudinal reinforcement with a pitch of 50 mm.

The dimensions of each of the two arch supports are 190x100(h) mm. In the middle of the arch supports, in the middle, during the printing process, embedded parts are made from pipes with a diameter of 10 mm for the further possibility of tightening in the arch.

The developed technology for manufacturing reinforced arches using 3D printing using a construction printer makes it possible to obtain high-quality structures that can be used both in real construction and for scientific experimental research. Reinforced arched structures were designed taking into account the characteristics of work under load and manufacturing technology.

Using a construction printer and 3D printing technology, reinforced arch structures were obtained that correspond to pre-developed design solutions and were manufactured according to a separately developed technological sequence.

Ключові слова: 3D друк, арка, технологія виготовлення, конструювання
3D printing, arch, manufacturing technology, design

Вступ. У будівельній галузі часто виникають проблеми з недостатньою кількістю кваліфікованих працівників, зростанням витрат і навіть глобальним дефіцитом житла в окремих регіонах через природні катастрофи, зміни клімату та конфлікти. Тому нові можливості цифрового адаптивного виробництва можуть покращити будівництво якісно і кількісно.

Технологія 3D-друку виникла ще у 80-х роках минулого століття, але будівельний 3D-друк з'явився значно пізніше. Перші будівельні проєкти з використанням цієї технології були реалізовані лише у 2014 році. Проте сьогодні, галузь дуже швидко розвивається і має дуже великі перспективи.

Однією з передових таких технологій є 3D-друк із використанням будівельних 3D принтерів, який дозволяє швидко виготовляти не лише окремі будівельні конструкції, але й цілі будівлі.

З'явилася можливість реалізовувати та друкувати складні архітектурні форми будівель та споруд безпосередньо на будівельному майданчику.

3D-друк дозволяє значно скоротити час будівництва, а автоматизовані процеси мінімізують ризик помилок під час проєктування.

Однак в Україні ще не проведено досліджень щодо несучої здатності та деформативності таких конструкцій, відсутні норми та рекомендації для їх проєктування та розрахунку.

Аналіз останніх досліджень. Швидкий прогрес у технологіях 3D-друку ставить перед вченими завдання проведення наукових досліджень будівельних конструкцій, що виготовляються за допомогою цієї технології.

В Україні, такі дослідження здійснюються науковцями Національного

університету "Львівська політехніка". Наприклад, проведені дослідження куполів, виготовлених методом 3D друку, щодо їхньої витривалості під навантаженням. Були здійснені випробування купола-оболонки [1] та ребристого купола [2] з отриманням результатів і характеру руйнування.

Технологія 3D-друку ймовірно буде використовуватися в космосі для колонізації інших планет або супутників, що досліджено в публікації [3]. Для широкого застосування таких конструкцій у будівництві потрібно постійно удосконалювати технології виготовлення [4].

Важливим є розвиток цієї технології для застосування у великомасштабному будівництві.

Масове виробництво принтерів стає неможливим без належних матеріалів для друку. Тому, разом із процесом будівництва, активно розробляються матеріали, що можуть бути використані для виготовлення складних архітектурних форм методом 3D-друку [5].

В Україні розвитком технології 3D друку із використанням будівельних 3D принтерів займається компанія ТОВ "3D TECHNOLOGY UTU" [6].

Мета дослідження. Виконати конструювання та виготовлення конструкції залізобетонної арки у виробничих умовах із використанням методу 3D друку.

Задачею дослідження є проектування конструкції залізобетонної арки із затяжкою та розробка технології її виготовлення, із урахуванням армування у виробничих умовах із використанням будівельного 3D принтеру та передбачення можливості подальших замірів деформації бетону та арматури під час проведення експериментальних досліджень.

Методика дослідження. Для виконання завдання виконано проектування та подальше виготовлення армованих арок методом 3D друку. Конструювання, проектування та послідовність формування зразків конструкцій виконано із врахуванням технічних особливостей застосованого будівельного принтера.

Виготовлення дослідних конструкцій армованих арок виконувалося технологією будівельного 3D друку у виробничих умовах, українською компанією ТОВ "3D TECHNOLOGY UTU".

Технологічна послідовність робіт була наступною:

- проектування арки, на основі попередніх розрахунків (рис. 6);
- виконання моделі арки у спеціалізованому програмному комплексі;
- виготовлення арматурних каркасів (рис. 2);
- моделювання схеми руху сопла 3D принтера (рис. 1);
- друк першого бетонного шару;
- перерва 3-5 хв для твердіння бетону;
- вкладання арматурного каркасу у проектне положення по першому нижньому бетонному шару (рис. 3);
- перерва 3-5 хв для твердіння бетону;
- друк другого та третього шарів бетону із перервами 3-5 хв для твердіння

- бетону, після влаштування кожного із шарів;
- влаштування закладних деталей із труб у кожній з двох опор (рис. 3);
 - перерва 3-5 хв для твердіння бетону;
 - друк четвертого (рис. 4) та п'ятого шарів бетону із перервами 3-5 хв для твердіння бетону, після влаштування кожного із шарів;
 - вкладання арматурного каркасу у проектне положення по п'ятому бетонному шару;
 - перерва 3-5 хв для твердіння бетону;
 - друк шостого бетонного шару (рис. 5);
 - очікування не менше 28 днів для твердіння бетону;
 - перевезення готових арок у лабораторію (рис. 6).

Геометрія арочної конструкції у плані із схемою руху сопла 3D принтера показана на рис. 1.

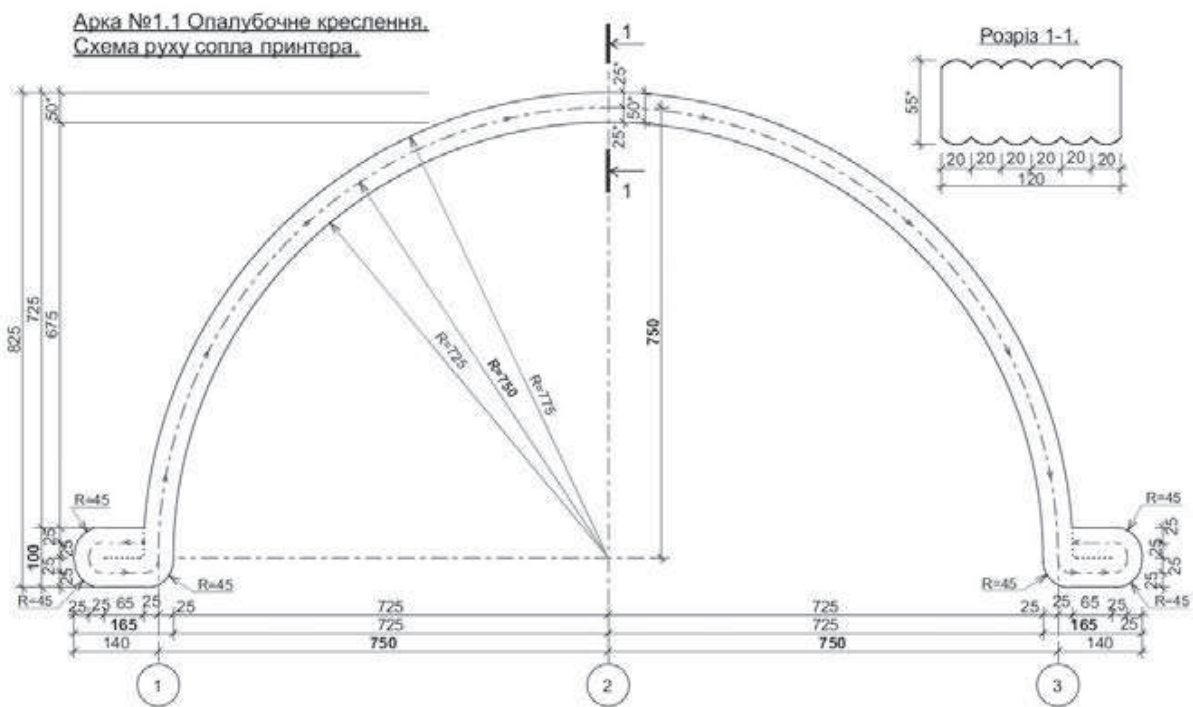


Рис. 1. Схема руху сопла 3D принтера при формуванні арочної конструкції

На рисунку 2 показано арматурний каркас. Повздовжні нижній та верхній стрижні каркасу виготовлялися із арматури класу Вр-1, діаметром 5 мм. Радіус вигину верхнього стрижня 768 мм, а нижнього 733 мм. Поперечна арматура каркасу із арматури класу Вр-1, діаметром 5 мм, приварена контактним зварюванням до повздовжньої арматури із кроком 50 мм. Додатково виконано армування арматурного такого ж класу і опорних ділянок, а також влаштовано затяжку для забезпечення якісного виконання та подальшого транспортування каркасу. Для подальшого заміру деформацій арматури, під час проведення експериментальних досліджень, на арматурному каркасі передбачені спеціальні фіксатори для кріплення вимірювального обладнання у зоні максимальних згинальних моментів.

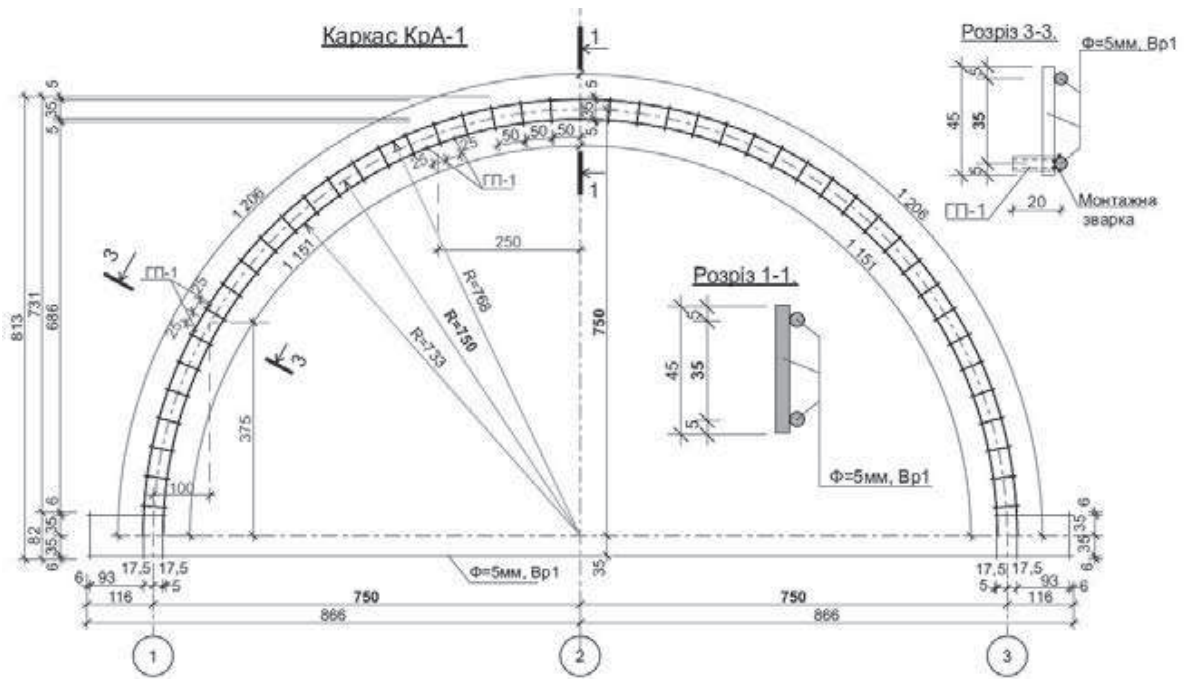


Рис. 2. Арматурний каркас арочної конструкції

На рисунку 3 показано фото із будівельного майданчика, а саме влаштування арматурного каркасу на перший бетонний шар.



Рис. 3. Влаштування арматурного каркасу по першому бетонному шару

Для подальшого заміру деформацій арматури, під час проведення експериментальних досліджень, на арматурному каркасі передбачені спеціальні фіксатори для кріплення вимірювального обладнання у зоні максимальних згинальних моментів.

На рисунку 4 показано процес формування 4-го шару арочної конструкції.



Рис. 4. Процес формування четвертого шару арочної конструкції

На рисунку 4 також видно закладу деталь в опорі, яка влаштована на третій бетонний шар та призначена для подальшого влаштування затяжки у вже готову конструкцію, після затвердіння бетону.

Після влаштування останнього шостого шару було отримано готову арочну конструкцію, фото якої зображено на рисунку 5.



Рис.5. Конструкція арки, після завершення робіт методом 3D друку

Виготовлені конструкції арок набирали міцність 28 днів, після чого перевозилися у лабораторію для подальших випробувань.

Результати дослідження. У результаті проведеної роботи по конструюванню армованої арки було виконано проект конструкції арки для подальшого її виготовлення. Конструкція армованої арки виготовленої методом 3D друку зображена на рисунку 6.

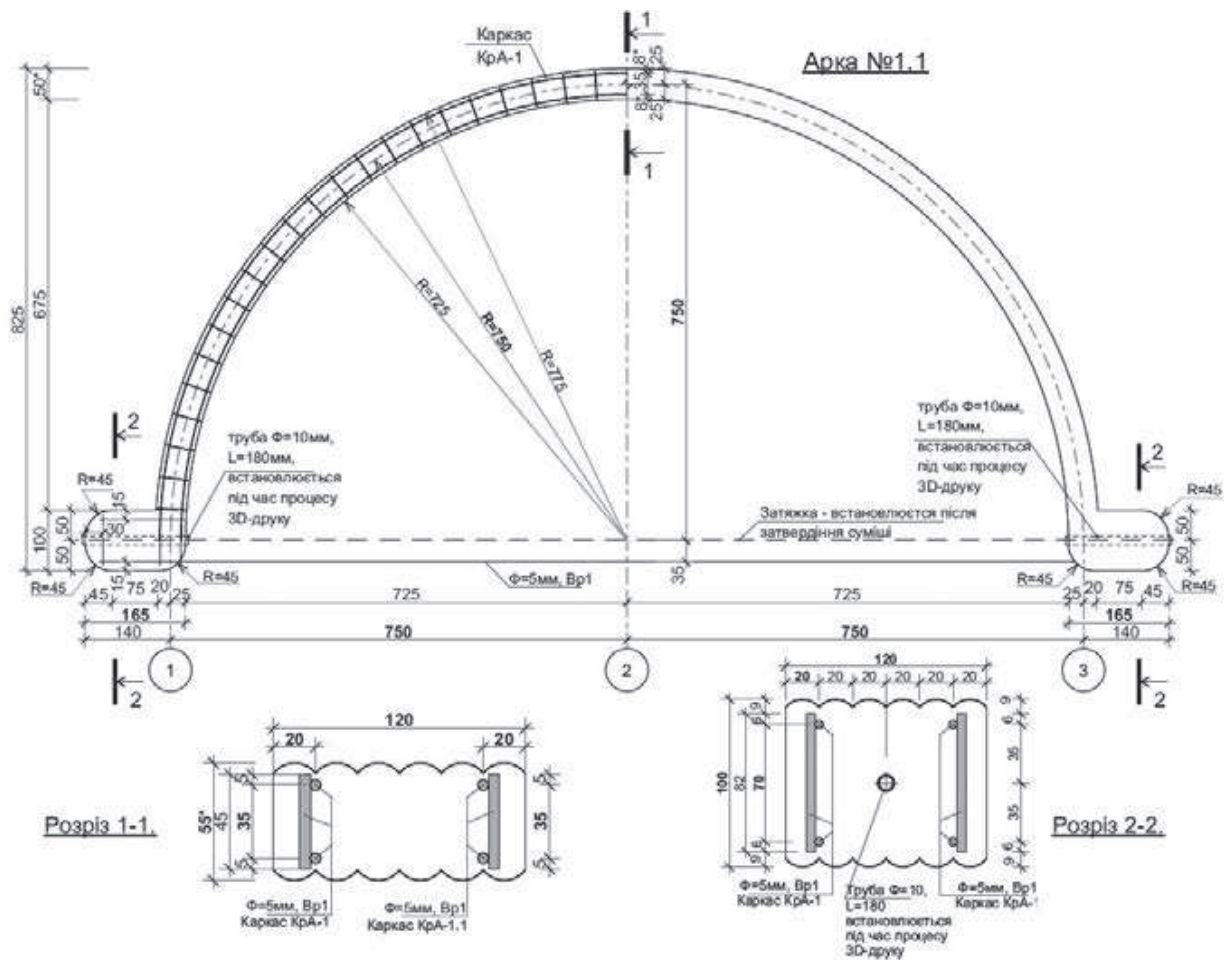


Рис. 6. Конструкція армованої арки виготовленої методом 3D друку

Як видно із рисунку 7 проліт проектованої арочної конструкції становив 1500 мм, а стріла підйому 750 мм. Розмір арки у перетині 120x55*(h) мм. Згідно технології виготовлення, у перерізі арка складається із шести шарів, розміром 55x20 мм кожний.

Розміри кожної з двох опор арки 190x100 (h) мм. В середині опор арки, по середині, в процесі друку, влаштовано закладні деталі із труб діаметром 10 мм для подальшої можливості влаштування зтяжки у арці.

Для визначення фізико-механічних характеристик матеріалів виготовлено дослідні зразків кубів та призм, а також арматури із тих самих матеріалів, що й дослідні зразки.

На рисунку 7 показано фото готової арочної конструкції даної серії, після набору міцності бетону та перевезення у лабораторію.



Рис. 7. Арка, виготовлена методом 3D друку, після досягнення проектної міцності.

У результаті проведеної роботи, із використанням технології 3D друку, було виготовлено дві армовані арки цієї серії, дослідження яких планується проводити у лабораторних умовах.

Висновки. Розроблена технологія виготовлення армованих арок методом 3D друку із використанням будівельного принтеру дозволяє отримати якісні конструкції, які можуть бути застосовані як у реальному будівництві, так і для проведення наукових експериментальних досліджень.

Виконано конструювання армованих арочних конструкцій із урахуванням особливостей їхньої роботи під навантаженням та технології виготовлення.

Із використанням будівельного принтеру та технології 3D друку отримано армовані конструкції арок, які відповідають попередньо розробленим конструктивним рішенням та виготовлені за окремо розробленою технологічною послідовністю.

1. B. Demchyna, L. Vozniuk, M. Surmai, S. Havryliak, Y. Famulyak. Experimental study of the dome model made using a 3D printer from PLA plastic. AIP Conference Proceedings, vol. 2949, Issue 1. 17 August 2023. Article number 020010. 11th International Conference on Applied Mechanics. 18 November 2022. (2023). DOI: 10.1063/5.0165270.

2. B. Demchyna, L. Vozniuk, M. Surmai. Testing of the Ribbed Dome Which is Manufactured by 3D Printing. Proceedings of CEE 2023. CEE 2023. Lecture Notes in Civil Engineering, vol 438. Springer, Cham (2024). DOI: 10.1007/978-3-031-44955-0_8

3. R.A. Buswell, R.C. Soar, A.G.F. Gibb and A. Thorpe, Freeform construction: mega-scale rapid manufacturing for construction Autom. Constr., 16 (2007), pp. 224-231. DOI: 10.1016/j.autcon.2006.05.002

4. A. Tomaswick, Mars and Moon Dust can be Turned Into Geopolymer Cement. Good Enough for Landing Pads and Other Structures, Universe Today Space and astronomy news (2022). <http://surl.li/divzd>

5. I. Perkins and M. Skitmore Three-dimensional printing in the construction industry: a review Int. J. Confl. Manag., 15 (2015), pp. 1-9. DOI: 10.1080/15623599.2015.1012136

6. <https://utu.com.ua/>